

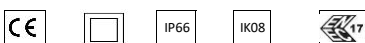
SKYLINE

506643.208



MARCHI

Marks



DATI PRODOTTO

Product Data

Tipologia di prodotto
Product type Armatura stradale / Street lighting

Descrizione
Description SKYLINE 2LM 840 700mA 70W

Grado di protezione
Degree of protection IP 66

Protezione agli urti
Impact protection IK 08 J 5

Temperatura colore
Color temperature [K] 4000

Classe di isolamento IEC
IEC Insulation class II

Temperatura operativa
Operating temperature [ta°] -35/+45°C

Garanzia standard
Standard warranty [Anni - Years] 5

Regolazione della luce
Light control Standard *(1) On-Off

PRESTAZIONI APPARECCHIO

Luminaire Performances

Flusso nominale / Corrente
Nominal flux / Current Lm 10400 mA 700

Consumo nominale
Nominal power [W] 70

Efficienza sorgente LED
LED source efficiency Lm/W 149

Flusso netto
Net flux [Lm] 8945

Consumo reale
Total power [W] 71,4

Efficienza luminosa
Luminous efficiency [Lm/W] 125

Classe Energetica
Energy class (UE reg. 2019/2015) C

STANDARD NORMATIVI

Normative Standards

EN60598-1, EN60598-2-5, EN62471, UNI EN 13032-1:2012, UNI EN 13032-4:2015

MECCANICHE & DIMENSIONI

Mechanics & Dimensions

Dimensioni
Dimensions [mm] 590 * 332 * 181

Peso netto
Net weight [Kg] 9,77

Dimensioni imballo
Packing dimensions [mm] 655 * 345 * 140

Peso lordo
Gross weight [Kg] 10,44

Volume
Volume [m³] 0,032

Q.tà prodotti per imballo
Products q.ty per package [N°] 1

Q.tà imballi per pallet
Packaged q.ty per pallet [N°] 24

Superficie esposta al vento
Surface exposed to the wind [m²] F 0,18 L 0,098

Interassi di fissaggio staffa
Bracket fixing distance [mm - Ø] - -

Inclinazione
Tilt angle [°] 90

PRESTAZIONI ELETTRICHE

Power Performances

Alimentazione
Power Driver elettronico / Electronic driver

Tensione / Frequenza
Input Voltage / Frequency [V] / [Hz] 220 ÷ 240 - 50/60

Corrente di spunto
Inrush current [230V] 31 A 390 µsec

Fattore di potenza
Power factor [Cosφ] 0,98

Distorsione armonica
Harmonic distortion [%] ≤ 7

Protezione alla scarica *(2)
Surge protection [kV] Line-Earth 6KV, Line-Line 10KV

Flicker
Flicker [%] ≤ 3

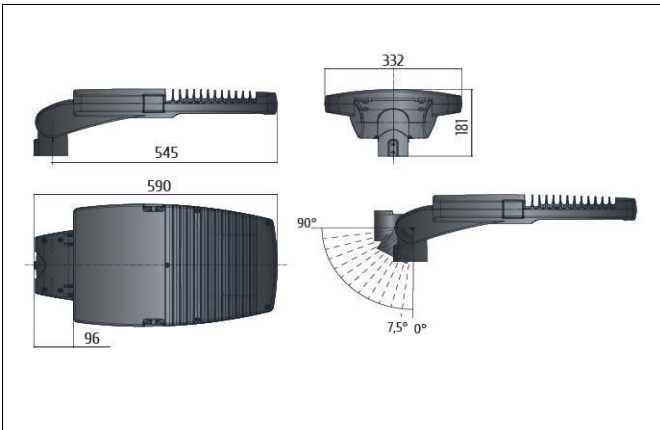
Umidità relativa
Relative humidity [%] >95

Max. Prodotti in serie
Max. pcs in series CB B16A 10

506643.208

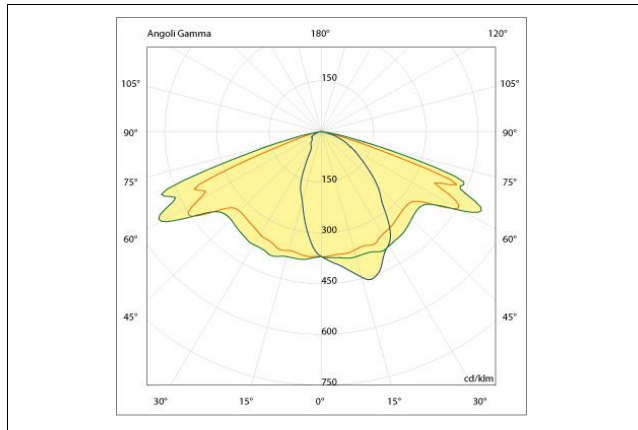
DISEGNO DIMENSIONALE

Dimensional drawing



FOTOMETRIA POLARE

Polar photometry



MATERIALI & FINITURE

Materials & finishing

Corpo	Alluminio Pressofuso / Aluminum Die Casting [UNI EN 1676:2010 - EN AB-46100]
Body	
Colore	Antracite / Anthracite
Colour	
Verniciatura	Verniciatura tipo C4 / Painting class C4 [UNI EN ISO 12944] hr < 1000 [ISO 9227]
Painting	
Diffuser	Vetro extra-chiaro / Glass Extra Clear [sp.4mm UNI EN 12150-1:2019]
Diffuser	
Riflettore	Alluminio Satinato/Frosted Aluminum 95% [EN AW 5005 AlMg1]
Reflector	
Viteria	Acciaio INOX ASTM 304 A2
Screws	
Guarnizione	EPDM 120 Kg/m ³ ±20%
Gasket	
Connessione / Cablaggio	Morsetto a vite / Terminal block
Connection / Wiring	
Filtro anti-condensa	-
Vent filter	

SISTEMA OTTICO

Optical System

Distanza di soglia	[cm]	150
Distance from the lightned object		
Sicurezza fotobiologica		Gruppo di rischio esente RGO
Photobiological safety		RGO Risk-exempt group
Apertura Fascio		Stradale / Street lighting
Beam opening		
Abbagliamento Molesto	[UGR]	< N/A
Unified Glare Rating		
Efficienza dell'ottica	%	86% 0,86
Optics efficiency		100%
Flusso totale disperso	[%]	-
Total lost flux		
Materiale dell'ottica		-
Optic material		

SORGENTE LUMINOSA

Light source

Tipologia Sorgente	LED		
Light Source			
Costruttore / N° / Modello	SAMSUNG	32	LH181B
Maker / N° / Model			
Indice di resa colore	[IRC]	> 80	
Color Rendering Index			
Uniformità colore	[SDCM]	3 Step mc Adams	840
Uniformity & Chromaticity			
Vita utile LED	L80 B10 80,000h	-	L80 B10 50,000h
Expected LED lifetime	[Ta 25°C]		[Ta 45°C]

DOTAZIONI EXTRA

Available Accessories

Regolazione della luce ^{*(1)}	.cod+VM	Virtual Midnight
Light control		
Regolazione della luce ^{*(1)}	.cod+DALI	DALI
Light control		

15/09/2023

A motivo dell'evoluzione tecnologica dei componenti elettronici i dati indicati sono soggetti ad aggiornamento e quindi deve essere richiesta conferma in fase di ordine. Dimensioni e specifiche soggette a modifiche senza preavviso.
C Luce Srl non rilascia alcuna dichiarazione o garanzia sull'accuratezza o completezza delle informazioni. Le informazioni presentate in questo documento sono da utilizzare a scopo informativo e non vincolano alcun contratto commerciale, salvo dove diversamente concordato da C Luce Srl.

A technological evolution of the electronic components reason the data shown is subject to updating and therefore should be asked to confirm when ordering. Dimensions and specifications subject to change without notice.
C Luce Srl does not give any representation or warranty as to the accuracy or completeness of the information included herein and shall not be liable for any action in reliance thereon. The information presented in this document is not intended as any commercial offer and does not form part of any quotation or contract, unless otherwise agreed by C Luce Srl.

