



Sospensione industriale stagna, adatta per l'illuminazione di capannoni industriali, impianti sportivi, magazzini, ambiti commerciali.

Industrial watertight suspension, suitable for lighting industrial sheds, sports facilities, warehouses or business areas.

**Corpo e copertura:** integrale alettato per massima dissipazione del calore, realizzato in pressofusione di alluminio.

**Verniciatura:** polvere di poliestere termoindurente, previo trattamento di sgrassaggio e fosfocromatazione in grado di garantire un'altissima resistenza agli agenti chimici ed atmosferici.

**Diffusore di protezione e lenti:** multi ottica in trasparente e dettagli con finitura satinata (PMMA anti UV UL94), fascio 90° e 120° (per le versioni 45W e 92W).

**LED:** Samsung LH508A, CRI>80, CCT 4000K, SDCM 3.

**Mantenimento del flusso luminoso:** 70.000h L80 B10 @ta25; 54.000h L80 B20 @ta40.

**Vano cablaggio:** integrato nel corpo principale, stagno, realizzato in PA66-GF30, per un eccellente isolamento elettrico e termico del driver.

**Alimentazione:** elettronica 220 ÷ 240V 50/60Hz, protezione alla scarica 6/8kV, protezione termica NTC, ripple free, Active PFC system, SP system (protezione contro sovraccarico e cortocircuito), connettore ad innesto rapido.

**Kit di sospensione:** 4 cavi in acciaio (distanza soffitto/prodotto = 44 cm), ed anello di sospensione.

**Staffa di fissaggio:** sagomata in acciaio da 3 mm.

**Housing and upper cover:** cooling fins for maximum heat dissipation, in die-cast aluminum.

**Paintwork:** thermosetting polyester powder, prior degreasing and phosphochromatizing process that will ensure an extremely high resistance to chemical and atmospheric agents.

**Protection diffuser and lenses:** multi optic transparent, satin finish details (PMMA anti UV UL94), beam 90° and 120° (for 45W and 92W versions).

**LED:** Samsung LH508A, CRI>80, CCT 4000K, SDCM 3.

**Lumen maintenance:** 70.000h L80 B10 @ta25; 54.000h L80 B20 @ta40.

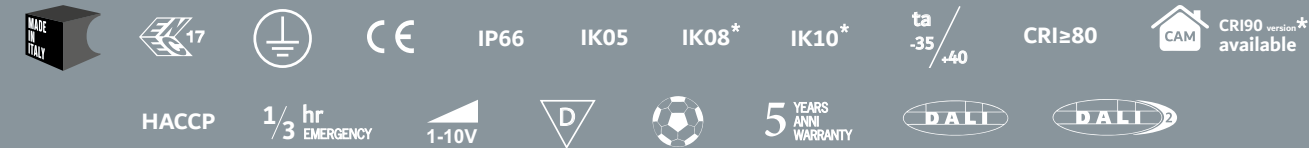
**Cable compartment:** integrated into the main body, airtight, made of PA66-GF30, for excellent electrical and thermal insulation of the driver.

**Power supply:** 220 ÷ 240V 50-60Hz, with electronic ballast, surge protection 6/8kV, NTC thermal sensor, ripple free, Active PFC system, SP system (overcharge and short circuit protection), waterproof fast plug connector.

**Suspension kit:** 4 steel security cables (distance ceiling/product = 44 cm), suspension ring.

**Wall-ceiling rotating bracket:** shaped steel 3 mm.

SIMBOLOGIA / SIMBOLOGY pag. 8-9

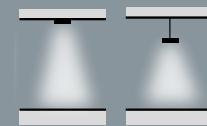


COLORI DISPONIBILI / AVAILABLE COLOURS

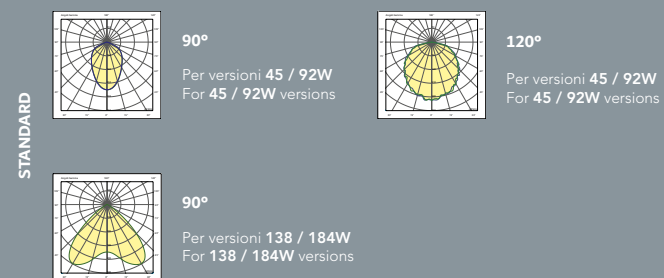
3 COLORE STANDARD STANDARD COLOUR

Antracite Anthracite

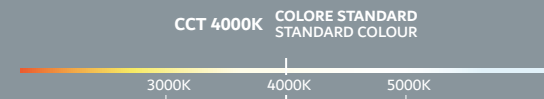
OPZIONI DI INSTALLAZIONE / INSTALLATION OPTIONS



VERSIONI DISPONIBILI / AVAILABLE VERSIONS



TEMPERATURA COLORE DISPONIBILE / COLOUR TEMPERATURE AVAILABLE pag. 108



DISPONIBILI A RICHIESTA / AVAILABLE ON REQUEST

- driver dimmerabile DALI e 1-10V; • DALI and 1-10V dimmable driver;
- CRI90,\* • CRI90,\*
- sistema di emergenza 1-3h SA. • 1-3h maintained emergency.

ACCESSORI / ACCESSORIES pag. 27

- vetro di protezione temperato 4mm (IK08);\* • protection tempered glass 4mm (IK08);\*
- griglia di protezione (IK10);\* • protection grid (IK10);\*

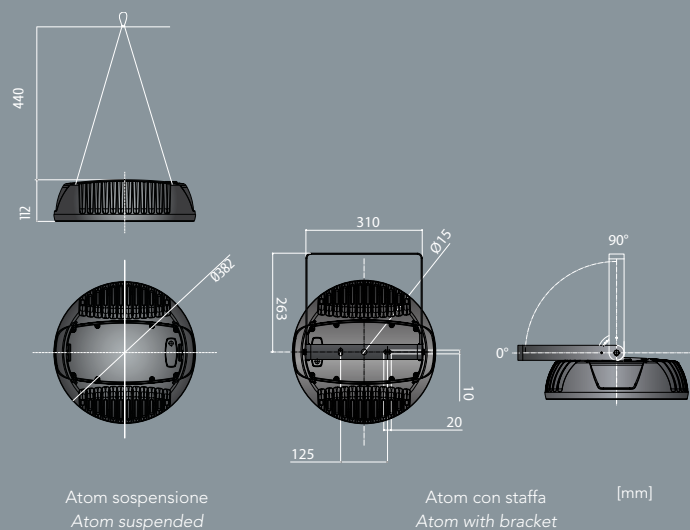
DIMENSIONI IMBALLO / PACKING DIMENSIONS

Atom senza staffa m³ 0.031  
Atom without bracket 400x400x195mm

Atom con staffa m³ 0.034  
Atom with bracket 400x400x210mm



DIMENSIONI / DIMENSIONS



	CODICE Code	DESCRIZIONE Description	POTENZA Power(W)	FLUSSO NOMINALE Typical flux(lm)	FLUSSO NETTO Net output(lm)	CORRENTE Current(mA)	SPD Spd (kV)	PESO NETTO Net weight(Kg)	
Sospensione Suspended	120°	334643.012	1 LM12 840	45W	7750	6975	500	6/8	8,99
		334643.024	1 LM12 840	92W	14300	12870	950	6/8	8,99
	90°	335643.012	2 LM12 840	45W	7750	6820	500	6/8	8,99
		335643.024	2 LM12 840	92W	14300	12585	950	6/8	8,99
Con staffa With bracket	120°	335643.036	1 LM36 840	138W	21450	18880	950	6/8	9,06
		335643.048	1 LM48 840	184W	28600	25170	950	6/8	9,90
	90°	336643.012	1 LM36 840	45W	7750	6975	500	6/8	10,05
		336643.024	1 LM48 840	92W	14300	12870	950	6/8	10,05
code + DIMM	90°	337643.012	2 LM12 840	45W	7750	6820	500	6/8	10,05
		337643.024	2 LM12 840	92W	14300	12585	950	6/8	10,05
	code + DALI	337643.036	1 LM36 840	138W	21450	18880	950	6/8	10,12
		337643.048	1 LM48 840	184W	28600	25170	950	6/8	10,96
code + 01	code + 03	Driver dimmerabile 1-10V   1-10V dimmable driver							
		Driver dimmerabile DALI   DALI dimmable driver							
		Kit di emergenza 1h   1h Emergency kit: 8W-1280lm						1,24	
		Kit di emergenza 3h   3h Emergency kit: 8W-1280lm						1,24	
		Vetro di protezione temprato   Protection tempered glass (IK08)*						0,99	
		Griglia di protezione   Protection grid (IK10)*						0,16	

ATTENZIONE / ATTENTION

Versione CRI90 o configurazioni particolari disponibili a richiesta, devono essere concordati con il referente commerciale.  
CRI90 version or any special setup available on request, shall be agreed with the sales representative.



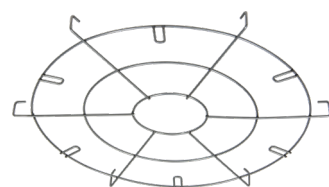
## VERSIONI / VERSIONS

Atom sospensione  
Atom suspendedKit di sospensione in acciaio  
Steel suspension kitAtom con staffa  
Atom with bracketStaffa di rotazione  
Rotating bracket

## ACCESSORI / ACCESSORIES

● Vetro di protezione temperato (IK08)\*  
Protection tempered glass (IK08)\*

933400.000

● Griglia di protezione (IK10)\*  
Protection grid (IK10)\*

933400.001

● Kit di emergenza SA  
Maintained emergency kitcode + 01 Emergenza / Emergency 1h  
code + 03 Emergenza / Emergency 3h

## DETTAGLI / DETAILS

Autenticità prodotto, marchio Made in Italy  
Product authenticity, Made in Italy brandConnettore ad innesto rapido  
fornito di serie  
Fast plug connector **supplied**  
as standardKit di emergenza installato  
Emergency kit installed