

JOY 2.0



Proiettore ultra compatto, ad altissima efficienza energetica, ideale per l'illuminazione di piccole aree, giardini, ingressi, facciate, edifici, piazzali.

Corpo e cornice: integrale in pressofusione di alluminio.

Verniciatura: polvere di poliestere termoindurente, previo trattamento di sgrassaggio e fosfocromatazione in grado di garantire un'altissima resistenza agli agenti chimici ed atmosferici.

Vetro: extra chiaro temprato da 4 mm, con satinatura frontale.

LED: Samsung COB D-Gen3, CRI>80, CCT 4000K, SDCM 3.

Mantenimento del flusso luminoso: 80.000h L80 B10 @ta25, 50.000h L70 B50 @ta40.

Alimentazione: elettronica 220 ÷ 240V 50-60Hz, protezione alla scarica sino a 2/4kV, ripple free, active PFC system.

Staffa di fissaggio: sagomata ed asolata in acciaio da 2 mm.

Efficienza Luminosa
Luminous Efficacy

up to 176lm/W

Ultra compact LED spotlight, with a remarkable high energy efficiency, ideal for small areas illumination, gardens, entrances, facades or outdoor installations.

Housing and frame: die-cast aluminum.

Paintwork: thermosetting polyester powder, prior degreasing and phosphochromatizing process that ensure an extremely high resistance to chemical and atmospheric agents.

Glass: extra clear tempered 4 mm, glazed front.

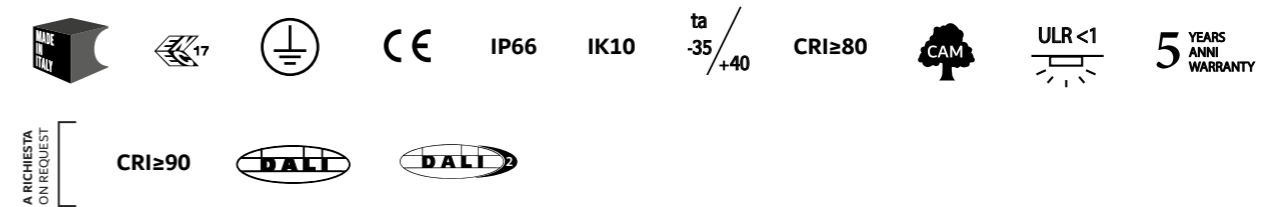
LED: Samsung COB D-Gen3, CRI>80, CCT 4000K, SDCM 3.

Lumen maintenance: 80.000h L80 B10 @ta25, 50.000h L70 B50 @ta40.

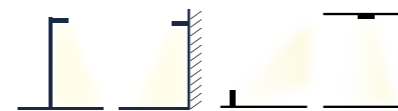
Power supply: 220 ÷ 240V 50-60Hz with electronic ballast, surge protection up to 2/4kV, ripple free, active PFC system.

Bracket: 2 mm slotted and thick shaped steel.

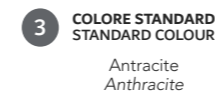
SIMBOLOGIA / SYMBOLS pag. 4-5



OPZIONI DI INSTALLAZIONE / INSTALLATION OPTIONS



COLORI DISPONIBILI / AVAILABLE COLOURS



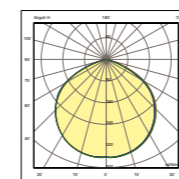
DISPONIBILI A RICHIESTA / AVAILABLE ON REQUEST

- driver dimmerabile DALI;
- versione CRI90;
- GORE® Protective Vents system.

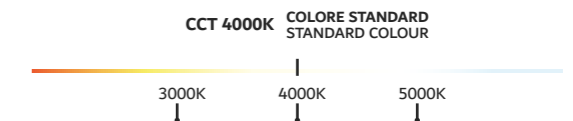
ACCESSORI / ACCESSORIES pag. 36

- adattatore palo "T";
- braccio da parete;
- picchetto per terreno.

VERSIONI DISPONIBILI / AVAILABLE VERSIONS



TEMPERATURA COLORE / COLOUR TEMPERATURE pag. 66



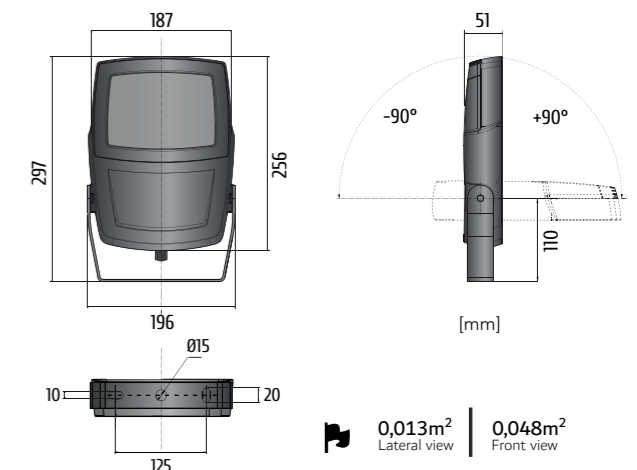
DIMENSIONI IMBALLO / PACKING DIMENSIONS

m³ 0,004
320x215x60mm 1 Pcs
80 pcs

- DALI dimmable driver;
- CRI90 version;
- GORE® Protective Vents system.

- "T" pole adapter;
- wall bracket;
- garden pike.

DIMENSIONI / DIMENSIONS





VISTE / VIEWS



JOY FRONTE / FRONT



JOY RETRO / BACK

CODICE Code	DESCRIZIONE Description	POTENZA Power(W)	FLUSSO NOMINALE Typical flux(lm)	FLUSSO NETTO Net output(lm)	CORRENTE Current(mA)	PESO NETTO Net weight(Kg)
247643.115	1 COB 840	10W	1500	1350	250	2,70
247643.138	1 COB 840	17W	3140	2825	500	2,81
247643.143	1 COB 840	32W	5000	4495	900	2,83
247643.146	1 COB 840	37W	6520	5865	1.050	2,87
code + DALI Driver dimmerabile DALI DALI dimmable driver						
920003.006	Adattatore palo "T" Ø 40-60mm "T" pole adapter Ø 40-60mm					0,99
920003.001	Braccio L=740 mm Wall Bracket L=740 mm					1,78
924703.000	Picchetto per terreno Garden pike					0,76

ATTENZIONE / ATTENTION

Codifica / Coding CRI xxx6xx.xxx = CRI80 xxx7xx.xxx = CRI90
 Versione CRI90 o configurazioni particolari disponibili a richiesta, devono essere concordati con il referente commerciale.
 CRI90 version or any special setup available on request, shall be agreed with the sales representative.

Codifica / Coding CCT (K) xxxxxx.xx4 = 3000K 247643.115 = Standard 4000K xxxxxx.xx6 = 5000K
 Configurazione temperatura colore LED: L'ultima cifra del codice indica la temperatura colore del LED (Kelvin). Codici disponibili a Catalogo pag. 66-67
 LED temperature color configuration: The last digit refers to LED's temperature colour (Kelvin). Codes available in the Catalogue pag. 66-67

I flussi luminosi dei prodotti sono stati calcolati considerando il valore tipico (@ ta25° std) dichiarato dal produttore dei LED. Possono essere dunque considerate delle tolleranze sui lotti di produzione di +/-5%. I valori dichiarati sui prodotti fanno riferimento alla colorazione standard 4000K
 Product's luminous flux were calculated taking into account the typical value declared by the LED manufacturer. Therefore, tolerances on production batches could be considered of +/-5%. The values declared refer to standard coloring 4000K.