

# ANTARES

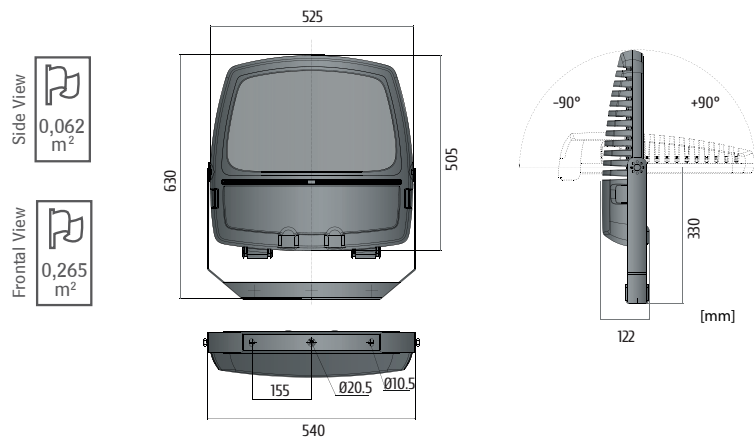
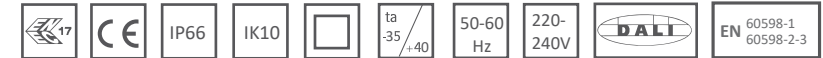


In caso di rottura del vetro il prodotto non può essere utilizzato, contattare il costruttore per la sua sostituzione.  
**Should the glass break, the product cannot be used and you should contact the manufacturer for its replacement.**  
 Если стекло разбито, продукт не может быть использован, и вы должны связаться с производителем для его замены.



L'apparecchio deve essere posizionato in modo che non sia possibile guardare in modo prolungato la sorgente luminosa da una distanza inferiore a 24 metri.  
**The luminaire should be positioned so that staring into the luminaire at a distance closer than 24m is not expected.**  
 Светильник должен располагаться таким образом, чтобы невозможно было смотреть на источник света в длительном порядке с расстояния менее 24 метров.

Altezza massima di installazione 50m. **Max. installation height 50m.** максимальная высота установки 50м.  
 Prodotto è idoneo per uso interno ed esterno. **Product suitable for outdoor - indoor application.** Продукт подходит для внутреннего и внешнего использования.



Foglio istruzioni / **Instruction sheet**

FIS2430.000  
 Rev. 09 - 09/2023

AVVERTENZE - **WARNINGS** - Предупреждения



La sorgente luminosa di questo apparecchio di illuminazione deve essere sostituita solo da personale qualificato.  
**The light source of this luminaire shall only be replaced by a qualified person.**  
 Источник света этого светильника должен быть заменен только квалифицированным персоналом.



L'alimentatore di questo apparecchio di illuminazione deve essere sostituito solo da personale qualificato.  
**The driver of this luminaire shall only be replaced by a qualified person.**  
 Электроснабжение этого светильника следует заменять только квалифицированным персоналом.



Il prodotto deve essere smaltito in modo differenziato in conformità alle leggi nazionali in vigore.  
**Dispose of luminaire in accordance with applicable regional regulations.**  
 Продукт должен быть утилизирован в соответствии с действующими региональными правилами.



Protetto contro polvere e onde d'acqua.  
**Dust-tight and protected against powerful water jets.**  
 водонепроницаемость против сильных струй.



Distanza minima dagli oggetti illuminati 1,5m.  
**Minimum distance from lighted objects 1,5m.**  
 Минимальное расстояние от освещенности объектов 1,5м.



Pericolo di scossa elettrica. Prima di eseguire interventi di manutenzione e di montaggio, separare l'apparecchio di illuminazione dalla rete e verificare l'assenza di tensione.  
**Danger of injury from electric shock. Disconnect the luminaire before mounting or carry out maintenance work, and check it is not live.**  
 Опасность травмы от поражения электрическим током. Отключите светильник перед монтажом или выполните ремонтные работы, и проверьте его не жив.



Queste istruzioni devono essere conservate con cura per ogni ulteriore consultazione.  
**These instructions must be conserved for any further consultation.**  
 Эти инструкции должны быть тщательно сохранены для дальнейших консультаций.



Secondo il regolamento UE 2019/2015 dal 1° settembre 2021 la sorgente luminosa risulterà in classe energetica C.  
**According to the EU regulation 2019/2015 from September 1st 2021 the light source will result in energy class C.**  
 Согласно Регламенту ЕС 2019/2015 от 1 сентября 2021 года источник света будет в энергетическом классе C.



L'apparecchio è idoneo solo per l'installazione su superfici non combustibili.  
**This luminaire is suitable only for mounting on non-flammable surfaces.**  
 Этот светильник подходит только для монтажа на невоспламеняющихся поверхностях.



Istruzioni di sostituibilità  
**Replaceability instruction**

CODICE / CODE Код	DESCRIZIONE / DESCRIPTION ОПИСАНИЕ	OTTICA / OPTICS Оптика	SPD (Kv)	PESO/WEIGHT (Kg) Вес
243643.416	4 LM 840 140W 700mA	SM	6/8	20,02
243643.520	5 LM 840 175W 700mA	SM	6/10	20,46
243643.624	6 LM 840 210W 700mA	SM	6/8	20,73
243643.728	7 LM 840 245W 700mA	SM	6/8	20,93
243643.832	8 LM 840 280W 700mA	SM	6/8	20,96
243643.936	9 LM 840315W 700mA	SM	6/8	21,06
244643.416	4 LM 840 140W 700mA	AS	6/8	20,07
244643.520	5 LM 840 175W 700mA	AS	6/10	20,52
244643.624	6 LM 840 210W 700mA	AS	6/8	20,80
244643.728	7 LM 840 245W 700mA	AS	6/8	21,01
244643.832	8 LM 840 280W 700mA	AS	6/8	21,05
244643.936	9 LM 840315W 700mA	AS	6/8	21,22

# ANTARES

Foglio istruzioni / *Instruction sheet* / ИНСТРУКЦИЯ ПО МОНТАЖУ



Attenzione / *Attention*

Prima di alimentare controllare l'installazione e le connessioni secondo quanto indicato in questo foglio istruzioni  
*Before powering up, check if the installation and connections are as indicated in this instruction sheet*

