

REPLAY



Proiettore industriale stagno, estremamente compatto, ideale per ambienti industriali, magazzini, impianti sportivi, palestre, piscine ed aree produttive.

Corpo: pressofusione di alluminio.
Copertura: robusta lamiera zincata.
Verniciatura: polvere di poliestere termoindurente, previo trattamento di sgrassaggio e fosfocromatazione in grado di garantire un'altissima resistenza agli agenti chimici ed atmosferici.
Diffusore di protezione e lenti: trasparente e dettagli con finitura satinata (PMMA anti UV UL94), fascio 90° e AS55°.
LED: Samsung LH508A, CRI>80, CCT 4000K, SDCM 3.
Mantenimento del flusso luminoso: 74.000h L80 B10 @ta25; 58.000h L80 B10 @ta45.
Alimentazione: elettronica 220 ÷ 240V 50-60Hz con protezione alla scarica sino a 6/8kV, connettore stagno ad innesto rapido.
Sistema di fissaggio: diretta a soffitto.
A richiesta: staffa di rotazione o telaio ad incasso per controsoffitti.

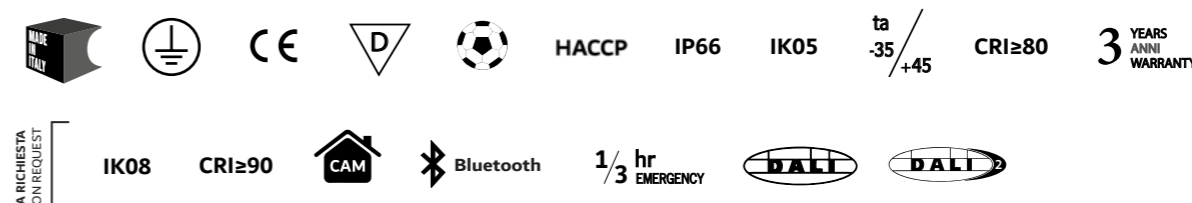
Efficienza Luminosa
Luminous Efficacy

up to 171lm/W

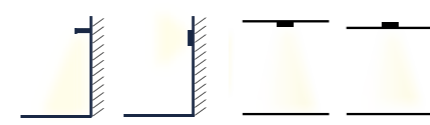
Industrial watertight projector, extremely compact, ideal for industrial environments, warehouses, sports facilities, swimming pools and production areas.

Housing: die-cast aluminum.
Upper cover: sturdy sheet steel.
Painting: thermosetting polyester powder, prior degreasing and phosphochromatizing process that will ensure an extremely high resistance to chemical and atmospheric agents.
Protection diffuser and lenses: transparent, satin finish details (PMMA anti UV UL94), 90°, AS55° beam.
LED: Samsung LH508A, CRI>80, CCT 4000K, SDCM 3.
Lumen maintenance: 74.000h L80 B10 @ta25; 58.000h L80 B10 @ta45.
Power supply: 220 ÷ 240V 50-60Hz with electronic ballast, surge protection up to 6/8kV, waterproof fast plug connector.
Mounting system: direct to ceiling.
On request: rotating bracket or recessed frame for false ceiling installation.

SIMBOLOGIA / SYMBOLS pag. 4-5



OPZIONI DI INSTALLAZIONE / INSTALLATION OPTIONS



COLORI DISPONIBILI / AVAILABLE COLOURS

3 COLORE STANDARD STANDARD COLOUR
Antracite Anthracite

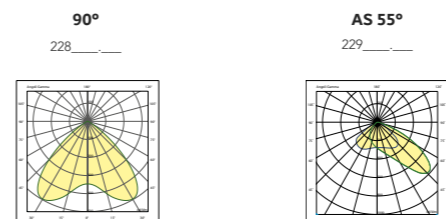
DISPONIBILI A RICHIESTA / AVAILABLE ON REQUEST

- driver dimmerabile DALI;
- CRI90;
- sistema di emergenza 1-3h SA.

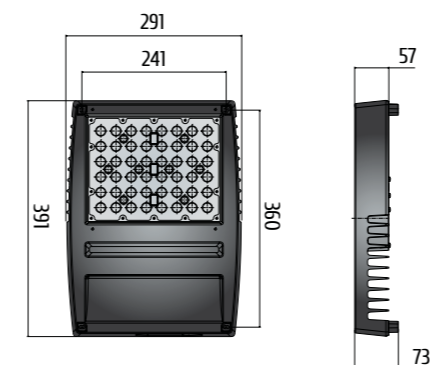
ACCESSORI / ACCESSORIES pag. 102

- staffa di rotazione soffitto/parete;
- telaio ad incasso per controsoffitti;
- griglia di protezione (IK08);
- sensori di movimento stand alone/cablato ON-OFF o DALI;
- telecomando per sensore crepuscolare/movimento;
- sistema di controllo tecnologia Bluetooth.

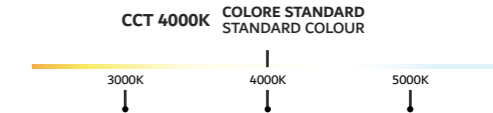
VERSIONI DISPONIBILI / AVAILABLE VERSIONS



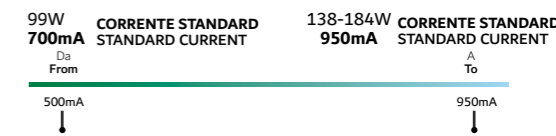
DIMENSIONI / DIMENSIONS



TEMPERATURA COLORE / COLOUR TEMPERATURE pag. 142



CORRENTE DISPONIBILE / CURRENT AVAILABLE

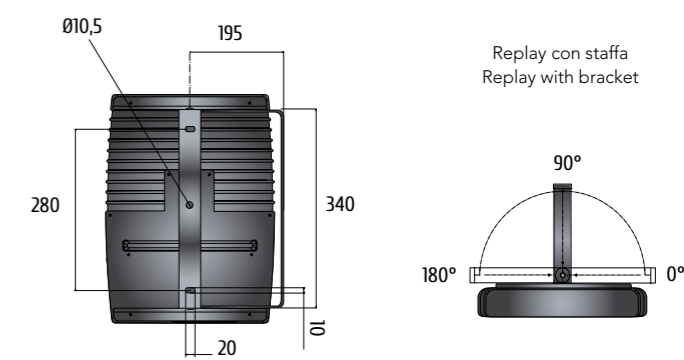


- DALI dimmable driver;
- CRI90;
- 1-3h maintained emergency kit.

- "T" pole adapter ø 40/60 mm;
- pole adapter "Deco" ø 40/60 mm;
- protection grid (IK08);
- motion sensors stand alone/wired ON-OFF or DALI;
- remote controller for twilight/motion sensor;
- control system based on Bluetooth technology.

DIMENSIONI IMBALLO / PACKING DIMENSIONS

m³ 0.015
 430x315x110mm
 1 Pcs
 50 pcs





	CODICE Code	DESCRIZIONE Description	POTENZA Power(W)	FLUSSO NOMINALE Typical flux(lm)	FLUSSO NETTO Net output(lm)	CORRENTE Current(mA)	PESO NETTO Net weight(Kg)	
90°	228643.024	1 LM36 840	99W	16950	14920	700	7,26	
	228643.036	1 LM36 840	138W	21450	18880	950	7,26	
	228643.048	1 LM48 840	184W	28600	25170	950	8,11	
AS 55°	229643.024	1 LM36 840	99W	16950	14630	700	7,30	
	229643.036	1 LM36 840	138W	21450	18515	950	7,30	
	229643.048	1 LM48 840	184W	28600	24685	950	8,24	
	code + DALI	Driver dimmerabile DALI DALI dimmable driver						
	code + 01	Kit emergenza 1h 1h Emergency kit: 8W-1280lm						1,24
	code + 03	Kit emergenza 3h 3h Emergency kit: 8W-1280lm						1,34
	922701.000	Staffa di rotazione Rotating bracket						1,14
	922700.001	Griglia di protezione Protection grid (IK08)						0,14
	922700.002	Telaio ad incasso per controsoffitti Recessed frame for false ceiling installation						3,80
	922700.004	Kit anticaduta Replay Fall protection system kit for Replay						
	990000.011	Sensore di movimento e luminosità, stand alone/cablato - DALI Motion and light sensor, stand alone/wired - DALI						
	990000.012	Sensore di movimento, stand alone/cablato - ON/OFF Motion sensor, stand alone/wired - ON/OFF						
	990000.104	Cover esterna per sensore stand alone, installazione a soffito Surface frame for stand alone sensor, surface mounted installation						
	990000.105	Box per sensore stand alone, installazione ad incasso Box for stand alone sensor, recessed installation						
	990000.103	Telecomando universale per sensori stand alone - ON/OFF, DALI Universal remote controller for stand alone sensors - ON/OFF, DALI						

ATTENZIONE / ATTENTION

990000.011 Altezza massima 12mt, Max 50pz / Max height 12mt, Max 50pcs. Richiede / Requires DALI driver.
990000.012 Altezza massima 12mt, carico massimo 400W / Max height 12mt, Max 400W load.
990000.104 Applicabile a / Applicable to 990000.011 and 990000.012
990000.105 Applicabile a / Applicable to 990000.011 and 990000.012
 Per il controllo dei sensori **990000.011** o **990000.012** è necessario utilizzare l'accessorio **990000.103**. It is necessary to use accessory **990000.103** to control the sensors **990000.011** or **990000.012**.

Codifica / Coding CRI xxx6xx.xxx = CRI80 xxx7xx.xxx = CRI90
 Versione CRI90 o configurazioni particolari disponibili a richiesta, devono essere concordati con il referente commerciale.
 CRI90 version or any special setup available on request, shall be agreed with the sales representative.

Codifica / Coding CCT (K) xxxxxx.xx3 = 3000K 228643.024 = Standard 4000K xxxxxx.xx5 = 5000K
 Configurazione temperatura colore LED: L'ultima cifra del codice indica la temperatura colore del LED (Kelvin). Codici disponibili a Catalogo pag. 142
 LED temperature color configuration: The last digit refers to LED's temperature colour (Kelvin). Codes available in the Catalogue pag. 142

Codifica / Coding CURRENT (mA) xxxxxx.x1x = Sottoalimentazione / Underpowered 228643.024 = Standard mA xxxxxx.x3x = Sovralimentazione / Overpowered
 Configurazione corrente di alimentazione: La penultima cifra del codice indica la corrente di alimentazione. Codici disponibili a Catalogo pag. 140
 Current configuration: The second to last digit refers to LED's temperature colour (Kelvin). Codes available in the Catalogue pag. 140

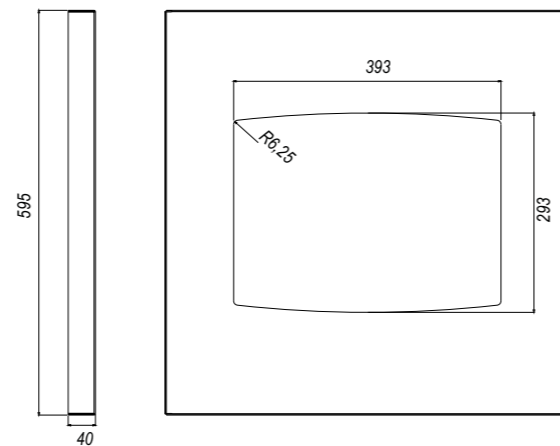
I flussi luminosi dei prodotti sono stati calcolati considerando il valore tipico (@ ta25° stnd) dichiarato dal produttore dei LED. Possono essere dunque considerate delle tolleranze sui lotti di produzione di +/-5%. I valori dichiarati sui prodotti fanno riferimento alla colorazione standard 4000K.
 Product's luminous flux were calculated taking into account the typical value declared by the LED manufacturer. Therefore, tolerances on production batches could be considered of +/-5%. The values declared refer to standard coloring 4000K.

ACCESSORI / ACCESSORIES



Telaio ad incasso per controsoffitti
Recessed frame for false ceiling installation

922700.002



Kit di emergenza SA
Maintained emergency kit

code + 01 Emergenza / Emergency 1h
code + 03 Emergenza / Emergency 3h

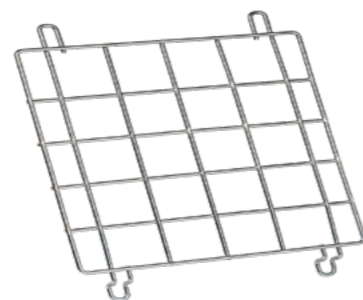


Kit di emergenza installato
Emergency kit installed



Staffa di rotazione
Rotation bracket

922701.000



Griglia di protezione (IK08)*
Protection grid

922700.001

