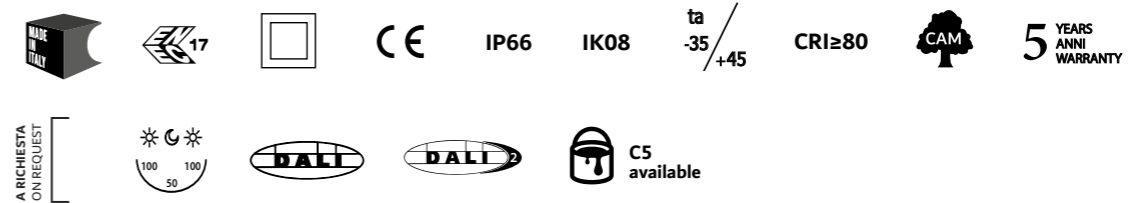




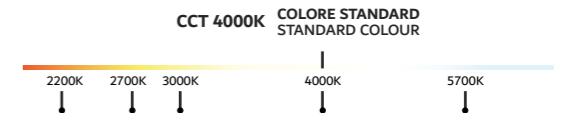
SIMBOLOGIA / SYMBOLS pag. 4-5



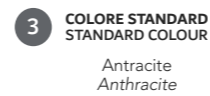
OPZIONI DI INSTALLAZIONE / INSTALLATION OPTIONS



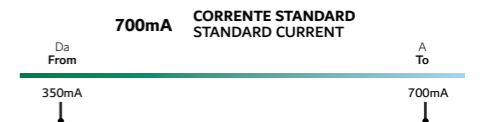
TEMPERATURA COLORE / COLOUR TEMPERATURE pag. 174



COLORI DISPONIBILI / AVAILABLE COLOURS



CORRENTE DISPONIBILE / CURRENT AVAILABLE pag. 172



DISPONIBILI A RICHIESTA / AVAILABLE ON REQUEST

- driver dimmerabile DALI e riduzione di flusso con sistema Vmidnight;
- SPD 10kV;
- verniciatura speciale: colore e tipologia di ciclo di verniciatura (C5).

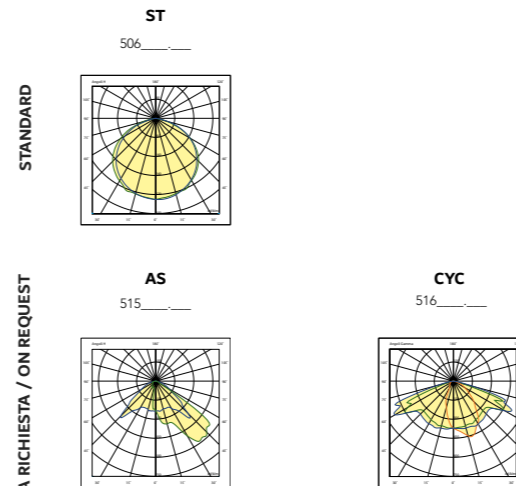
- DALI dimmable driver and output reduction with Vmidnight system;
- SPD 10kV;
- special paintwork: colour and type of corrosion painting cycle (C5).

ACCESSORI / ACCESSORIES pag. 159

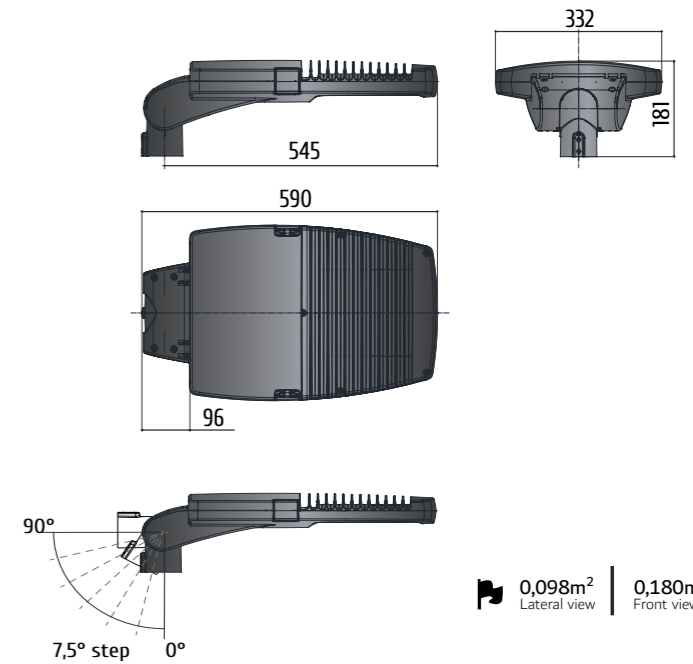
- adattatore per palo Ø 40-42mm, 48-50mm o 76mm;
- braccio da parete/angolo Ø 60mm.

- pole adapter Ø 40-42mm, 48-50mm o 76mm;
- angle/wall bracket Ø 60mm.

VERSIONI DISPONIBILI / AVAILABLE VERSIONS



DIMENSIONI / DIMENSIONS



DIMENSIONI IMBALLO / PACKING DIMENSIONS

m³ 0.032
655x345x140mm
1 Pcs
24 pcs

0,098m² Lateral view
0,180m² Front view

SKYLINE



Armatura stradale a LED, robusta e funzionale, caratterizzata da un design lineare, moduli led ad alta efficienza, sviluppata per l'illuminazione di strade urbane ed extraurbane, parcheggi, viali, percorsi ciclabili e pedonali.

Corpo - attacco palo: pressofusione di alluminio.
Attacco palo: adatto per pali Ø 60 mm.
Verniciatura: polvere di poliestere termoindurente, previo trattamento di sgrassaggio e fosfocromatazione in grado di garantire un'altissima resistenza agli agenti chimici ed atmosferici.
Vetro di sicurezza: extra chiaro temprato da 4 mm.
Moduli LED: Samsung LH181B, CRI>80, CCT 4000K, SDCM 3.
Mantenimento del flusso luminoso: 80.000h L80 B10 @ta25, 50.000h L80 B10 @ta45.
Lente: cluster multiplo in PMMA Anti UV UL94 stradale e vertice di asimmetria a 30°.
Alimentazione: elettronica 220 ÷ 240V 50-60Hz, protezione alla scarica 6/8kV.
GORE® Protective Vents system: fornito di serie.

LED functional roadway lighting fixture, with a linear design, high-efficiency LED modules, designed for street, avenues lighting, parking lots, boulevards, bike and pedestrian paths.

Housing - pole mounting: die-cast aluminum.
Pole mounting: suitable for Ø 60 mm.
Paintwork: thermosetting polyester powder, prior degreasing and phosphochromatizing process that will ensure an extremely high resistance to chemical and atmospheric agents.
Safety glass: extra clear tempered 4 mm.
LED modules: Samsung LH181B, CRI>80, CCT 4000K, SDCM 3.
Lumen maintenance: 80.000h L80 B10 @ta25, 50.000h L80 B10 @ta45.
Lens: multiple cluster in PMMA Anti UV UL94 road lens and asymmetry vertex at 30°.
Power supply: 220 ÷ 240V 50-60Hz with electronic ballast, surge protection 6/8kV.
GORE® Protective Vents system: supplied as standard.

Efficienza Luminosa
Luminous Efficacy

up to 149lm/W