

OFFICE EVO 90TL

610641.524



MARCHI

Marks



DATI PRODOTTO

Product Data

Tipologia di prodotto Product type	Plafoniera a soffitto / Surface luminaire			
Descrizione Description	OFFICE EVO 2x1 LB 300mA 24W 90TL			
Grado di protezione Degree of protection	IP		43	
Protezione agli urti Impact protection	IK	05	J	0,7
Temperatura colore Color temperature	[K]		4000	
Classe di isolamento IEC IEC Insulation class			I	
Temperatura operativa Operating temperature	[ta°]		-25/+40°C	
Garanzia standard Standard warranty	[Anni - Years]		3	
Regolazione della luce Light control			On-Off	

PRESTAZIONI APPARECCHIO

Luminaire Performance

Flusso medio nominale / Corrente Average typical flux	Lm	4450	mA	300
Consumo nominale Nominal power	[W]		24	
Efficienza sorgente LED LED source efficiency	Lm/W		185	
Flusso netto medio Average typical output	[Lm]		3725	
Consumo reale Total power	[W]		25,00	
Efficienza luminosa Luminous efficiency	[Lm/W]		149	
Classe Energetica Energy class (UE reg. 2019/2015)			C	

STANDARD NORMATIVI

Normative Standards

EN60598-1
EN62471, UNI EN 13032-1:2012, UNI EN 13032-4:2015

MECCANICHE & DIMENSIONI

Mechanics & Dimensions

Dimensioni Dimensions	[mm]	595	*	595	*	35
Peso netto Net weight	[Kg]			4,70		
Dimensioni imballo Packing dimensions	[mm]	605	*	605	*	50
Peso lordo Gross weight	[Kg]			5,12		
Volume Volume	[m³]			0,018		
Q.tà prodotti per imballo Products q.ty per package	[N°]			1		
Q.tà imballi per pallet Packaged q.ty per pallet	[N°]			-		
Superficie esposta al vento Surface exposed to the wind	[m²]	F	-	L	-	
Interassi di fissaggio staffa Bracket fixing distance	[mm - Ø]			-		
Inclinazione Tilt angle	[°]			-		

PRESTAZIONI ELETTRICHE

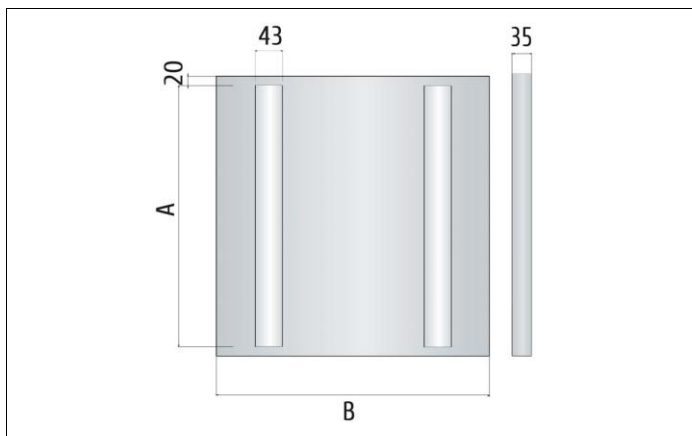
Power Performance

Alimentazione Power	Driver elettronico/Electronic driver			
Tensione / Frequenza Input Voltage / Frequency	[V] / [Hz]	220 ÷ 240	-	50/60
Corrente di spunto Inrush current	[A]		42 A	189 µsec
Fattore di potenza Power factor	[Cosφ]		0,96	
Distorsione armonica THD Harmonic distortion THD	[%]		≤ 15	
Protezione alla scarica *(2) Surge protection	[kV]		L-N 1kV	L/L 2kV
Flicker Flicker	[%]		≤ 3	
Umidità relativa Relative humidity	[UR]		<85%	
Max. Prodotti in serie Max. pcs in series		CB B16A		18

610641.524

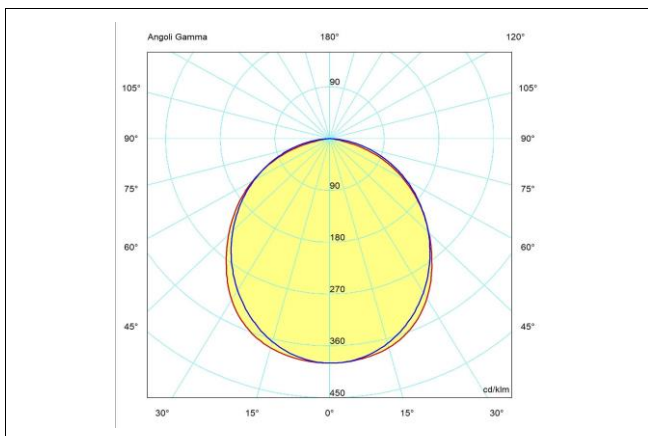
DISEGNO DIMENSIONALE

Dimensional drawing



FOTOMETRIA POLARE

Polar photometry



MATERIALI & FINITURE

Materials & finishing

Corpo Body	Acciaio in lastra / Steel sheet
Colore Colour	Bianco / White [RAL9003]
Verniciatura Painting	Verniciatura tipo C2 / Painting class C2 [UNI EN ISO 12944]
Diffuser Diffuser	Polycarbonato Anti UV / Polycarbonate Anti UV
Riflettore Reflector	
Materiale dell'ottica Optics material	PMMA Anti-UV [HB UL94 900° GWFI IEC 60695-2-12 SAE J576]
Viteria Screws	Zincata/Galvanized
Guarnizione Gasket	-
Connessione / Cablaggio Connection / Wiring	Morsetto a vite/Terminal block
Resistenza alla nebbia salina Saline mist resistance	[hr] -

SISTEMA OTTICO

Optical System

Distanza di soglia Distance from the lightned object	[cm]	100
Sicurezza fotobiologica Photobiological safety	Gruppo di rischio esente RG0 / RG0 Risk-exempt group	
Apertura Fascio beam opening		90°
Abbagliamento Molesto Unified Glare Rating	[UGR]	< 19
Efficienza dell'ottica Optics efficiency	%	84% 0,84 100%
Flusso totale disperso Total lost flux	[%]	-

SORGENTE LUMINOSA

Light source

Tipologia Sorgente Light Source	LED	
Costruttore / N° / Modello Maker / N° / Model	SAMSUNG	LM281B+
Indice di resa colore Color Rendering Index	[IRC]	> 80
Uniformità colore Uniformity & Chromaticity	[SDCM]	3 Step mc Adams
Vita utile LED Expected lifetimeLife Time LED	L80 B10 72,000 h [Ta 25°C]	L80 B10 55,000 h [Ta 40°C]

DOTAZIONI EXTRA

Extra equipment

Regolazione della luce *(1) Light control	.cod+DIMM	Reattore Dimmerabile 1-10V
Regolazione della luce *(1) Light control	.cod+DALI	Reattore Dimmerabile DALI
Kit Emergenza Emergency Kit	cod.+01	1h 3W-500lm
Kit Emergenza Emergency Kit	cod.+03	3h 3W-500lm

25/09/2023

A motivo dell'evoluzione tecnologica dei componenti elettronici i dati indicati sono soggetti ad aggiornamento e quindi deve essere richi esta conferma in fase di ordine. Dimensioni e specifiche soggette a modifiche senza preavviso.
C Luce Srl non rilascia alcuna dichiarazione o garanzia sull'accuratezza o completezza delle informazioni. Le informazioni presentate in questo documento sono da utilizzare a scopo informativo e non vincolano alcun contratto commerciale, salvo dove diversamente concordato da C Luce Srl.

A technological evolution of the electronic components reason the data shown is subject to updating and therefore should be asked to confirm when ordering. Dimensions and specifications subject to change without notice.
C Luce Srl does not give any representation or warranty as to the accuracy or completeness of the information included herein and shall not be liable for any action in reliance thereon. The information presented in this document is not intended as any commercial offer and does not form part of any quotation or contract, unless otherwise agreed by C Luce Srl.

