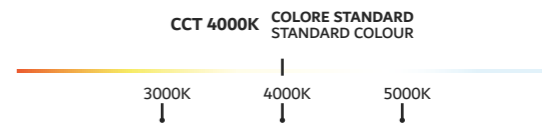


OPZIONI DI INSTALLAZIONE / INSTALLATION OPTIONS

TEMPERATURA COLORE / COLOUR TEMPERATURE pag. 312

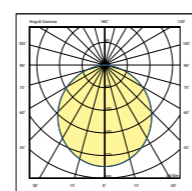


DISPONIBILI A RICHIESTA / AVAILABLE ON REQUEST

- driver dimmerabile DALI o DALI2;
- versione CRI90;
- emergenza 1-3h SA interna;
- telaio da incasso per cartongesso;
- sensori di movimento stand alone/cablato ON-OFF o DALI;
- telecomando per sensore crepuscolare/movimento.

- DALI or DALI2 dimmable driver;
- CRI90 version;
- emergency 1-3h SA internal;
- recessed frame for plasterboard;
- motion sensors stand alone/wired ON-OFF or DALI;
- remote controller for twilight/motion sensor.

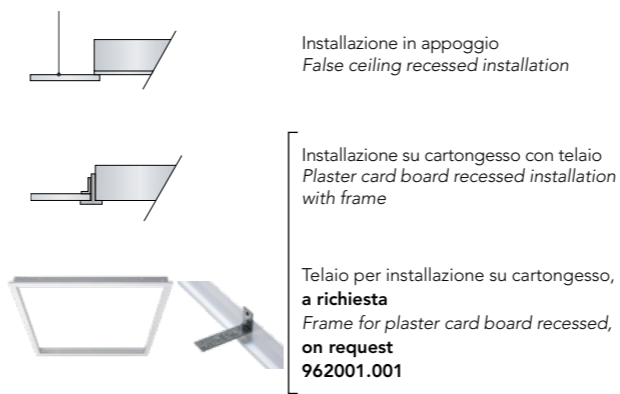
VERSIONI DISPONIBILI / AVAILABLE VERSIONS



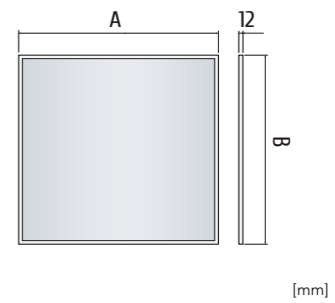
COLORI DISPONIBILI / AVAILABLE COLOURS

1 COLORE STANDARD STANDARD COLOUR
Bianco RAL 9003
RAL 9003 White

DETTAGLI / DETAILS



DIMENSIONI / DIMENSIONS



MASTER IP54



Plafoniera a LED adatta per l'installazione ad incasso, ad appoggio su pannelli modulari con struttura portante a vista in cui è necessario una protezione IP aumentato, quali sale operatorie, aree scientifiche e di ricerca, laboratori.

Recessed mounted LED luminaire, suitable for lay-in installation into exposed tee ceilings or recessed installation from below, where higher IP protection is needed, such as operating theatres, scientific and research laboratories.

Corpo: lamiera di acciaio 6/10 verniciata con polveri poliestere in grado di garantire un'ottima resistenza agli agenti chimici.
Diffusore: in policarbonato piano opale (UGR<19).
Moduli LED: ad altissima efficienza, alimentati a corrente costante da 200 a 500mA.
Temperatura colore: CCT 4000K, CRI>80, 3-step MacAdam, SDCM 3.
Mantenimento del flusso luminoso: 54.000h L80 B10 @ta25, 50.000h L80 B20 @ta45.
Alimentazione: driver 220-240V 50/60Hz, ripple free, SP system, Active PFC.

Housing: 6/10 steel sheet, painted with polyester powders to guarantee an excellent resistance to chemical agents.
Diffuser: opal polycarbonate. (UGR<19).
LED modules: high efficiency, constant current from 200 to 500mA.
Color temperature: CCT 4000K, CRI>80, 3-step MacAdam, SDCM 3.
Expected lifetime: 54.000h L80 B10 @ta25, 50.000h L80 B20 @ta45.
Power supply: 220/240V 50/60Hz, ripple free, SP system, Active PFC.

Efficienza Luminosa
Luminous Efficacy

up to 175lm/W



CODICE Code	DESCRIZIONE Description	POTENZA Power(W)	FLUSSO NOMINALE Typical flux(lm)	FLUSSO NETTO Net output(lm)	CORRENTE Current(mA)	A (mm)	B (mm)	UGR	PESO NETTO Net weight(Kg)
710641.527	5x1 LB 840	28,5W	5000	3500	250	594	594	<19	4,60
710641.542	5x1 LB 840	41W	6850	4795	350	594	594	<19	5,40
710641.557	5x1 LB 840	60,5W	9450	6615	500	594	594	<19	4,60
code + DALI	Driver dimmerabile DALI DALI dimmable driver								
code + 01	Kit emergenza 1h 1h Emergency kit								0,35
code + 03	Kit emergenza 3h 3h Emergency kit								0,54
962001.001	Telaio da incasso per cartongesso plaster cardboard recessing frame								0,50
990000.200	Dispositivo Casambi Casambi device								
990000.102	Interruttore BLUETOOTH® Wireless Casambi Xpress Casambi Xpress Wireless BLUETOOTH® switch								
990000.009	Sensore di movimento e luminosità da incasso , Stand Alone, CASAMBI Recessed Motion and daylight sensor, CASAMBI								
990000.015	Sensore di movimento e luminosità per installazione sporgente , Stand Alone, CASAMBI Surface installation , motion and daylight sensor, Stand Alone, CASAMBI								
990000.008	Sensore di movimento/presenza e luminosità, Stand Alone/Cablato Motion and light sensor, Stand Alone/Wired								
990000.013	Sensore di movimento Max h.3mt, Stand Alone/Cablato - ON/OFF Stand alone, ON/OFF wired motion sensor								
990000.104	Cover esterna per Sensore stand alone, installazione a soffitto Surface frame for stand alone Sensor, surface mounted installation								
990000.105	Box per Sensore stand alone, installazione ad incasso Box for stand alone Sensor, recessed installation								
990000.103	Telecomando Universale per Sensori Stand Alone - ON/OFF, DALI Universal Remote Controller for stand alone Sensors								

ATTENZIONE / ATTENTION

990000.200 Richiede / Requires DALI driver.

990000.008 Richiede DALI, altezza massima 3mt, massimo 50pz / Requires DALI driver, max height 3mt, max 50pcs

990000.009 Richiede DALI + 990000.200, altezza massima 3mt / Requires DALI + 990000.200, max height 3mt

990000.015 Richiede DALI + 990000.200, altezza massima 3mt / Requires DALI + 990000.200, max height 3mt

990000.013 Altezza massima 3mt, carico massimo 400W / Max height 3mt, Max 400W load.

990000.104 Applicabile a / Applicable to 990000.008 and 990000.013

990000.105 Applicabile a / Applicable to 990000.008 and 990000.013

Per il controllo dei sensori **990000.008** o **990000.013** è necessario utilizzare l'accessorio **990000.103**. It is necessary to use accessory **990000.103** to control the sensors **990000.008** or **990000.013**.

Codifica / Coding **CRI** xxx6xx.xxx = Standard **CRI80** xxx7xx.xxx = **CRI90**

Versione CRI90 o configurazioni particolari disponibili a richiesta, devono essere concordati con il referente commerciale. CRI90 version or any special setup available on request, shall be agreed with the sales representative.

Codifica / Coding **CCT (K)** xxxxxx.xx6 = 3000K **710641.527** = Standard **4000K** xxxxxx.xx8 = 5000K

Configurazione temperatura colore LED: L'ultima cifra del codice indica la temperatura colore del LED (Kelvin). Codici disponibili a Catalogo pag. 312
LED temperature color configuration: The last digit refers to LED's temperature colour (Kelvin). Codes available in the Catalogue pag. 312

I flussi luminosi dei prodotti sono stati calcolati considerando il valore tipico (@ ta25° stnd) dichiarato dal produttore dei LED. Possono essere dunque considerate delle tolleranze sui lotti di produzione di +/-5%. I valori dichiarati sui prodotti fanno riferimento alla colorazione standard 4000K
Product's luminous flux were calculated taking into account the typical value declared by the LED manufacturer. Therefore, tolerances on production batches could be considered of +/-5%. The values declared refer to standard coloring 4000K.