

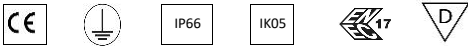
MATCH AS

250543.096



MARCHI

Marks



DATI PRODOTTO

Product Data

Tipologia di prodotto Product type	Proiettore per esterni / Outdoor floodlights			
Descrizione Description	MATCH AS	740 225 W	830 mA	IP 66 AN
Grado di protezione Degree of protection	IP		66	
Protezione agli urti *(3) Impact protection	IK	05	J	0,7
Temperatura colore Color temperature	[K]		4000	
Classe di isolamento IEC IEC Insulation class		I		
Temperatura operativa Operating temperature	[ta°]		-35/+50°C	
Garanzia standard Standard warranty	[Anni - Years]		5	
Regolazione della luce Light control	Standard *(1)		On-Off / 1-10V	

PRESTAZIONI APPARECCHIO

Luminaire Performance

Flusso nominale / Corrente Nominal flux	Lm	38500	mA	830
Consumo nominale Nominal power	[W]		225	
Efficienza sorgente LED LED source efficiency	Lm/W		171	
Flusso netto Net flux	[Lm]		36000	
Consumo reale Total power	[W]		237	
Efficienza luminosa Luminous efficiency	[Lm/W]		152	
Classe Energetica Energy class (UE reg. 2019/2015)		B		

STANDARD NORMATIVI

Normative Standards

EN60598-1, EN60598-2-5, EN62471, UNI EN 13032-1:2012, UNI EN 13032-4:2015

MECCANICHE & DIMENSIONI

Mechanics & Dimensions

Dimensioni Dimensions	[mm]	566	*	320	*	102
Peso netto Net weight	[Kg]			8,90		
Dimensioni imballo Packing dimensions	[mm]	600	*	420	*	140
Peso lordo Gross weight	[Kg]			9,85		
Volume Volume	[m³]			0,035		
Q.tà prodotti per imballo Products q.ty per package	[N°]			1		
Q.tà imballi per pallet Packaged q.ty per pallet	[N°]			24		
Superficie esposta al vento Surface exposed to the wind	[m²]	F	0,135	L		0,016
Interassi di fissaggio staffa Bracket fixing distance	[mm - Ø]		290			20,5
Inclinazione Tilt angle	[°]			+90° / -30°		

PRESTAZIONI ELETTRICHE

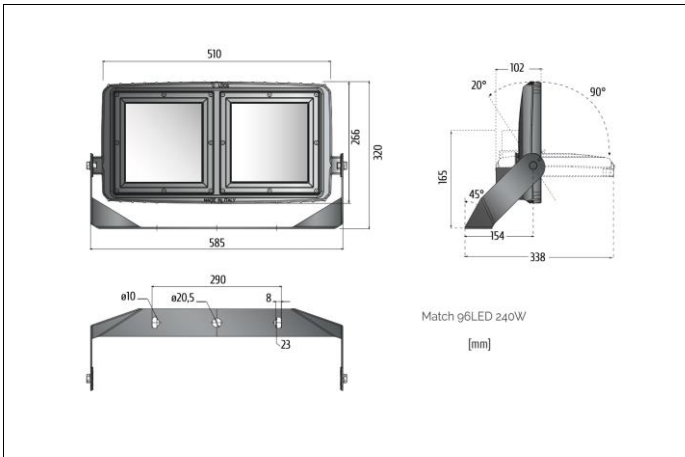
Power Performance

Alimentazione Power	Driver elettronico/Electronic driver				
Tensione / Frequenza Input Voltage / Frequency	[V] / [Hz]	220 ÷ 240	-	50/60	
Corrente di spunto Inrush current	[A]		44 A		422 µsec
Fattore di potenza Power factor	[Cosφ]		0,95		
Distorsione armonica THD Harmonic distortion THD	[%]		≤ 10		
Protezione alla scarica *(2) Surge protection	[kV]		Line-Earth 6KV, Line-Line 10KV		
Flicker Flicker	[%]		≤ 4		
Umidità relativa Relative humidity	[UR]		<90%		
Max. Prodotti in serie Max. pcs in series		CB B16A		4	

250543.096

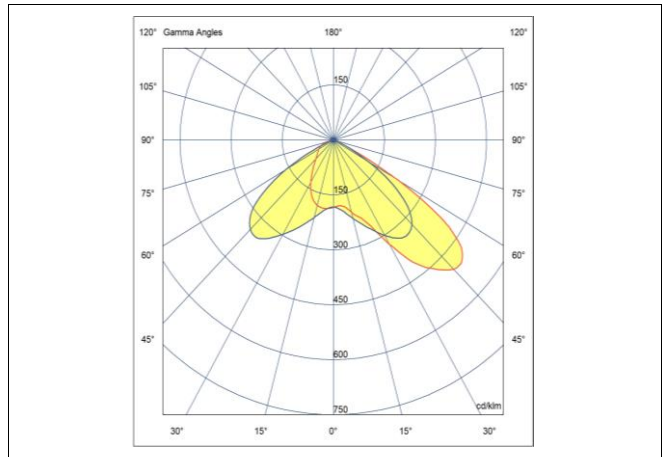
DISEGNO DIMENSIONALE

Dimensional drawing



FOTOMETRIA POLARE

Polar photometry



MATERIALI & FINITURE

Materials & finishing

Corpo	Alluminio Pressofuso / Aluminum Die Casting [UNI EN 1676:2010 - EN AB-46100]	
Body		
Colore	AN	Antracite / Anthracite
Colour		
Verniciatura	Verniciatura tipo C4 / Painting class C4 [UNI EN ISO 12944] hr < 1000 [ISO 9227]	
Painting		
Diffuser		
Diffuser		
Riflettore		
Reflector		
Materiale dell'ottica	PMMA Anti-UV [HB UL94 900° GWF IEC 60695-2-12 SAE J576]	
Optics material		
Viteria	Acciaio INOX ASTM 304 A2	
Screws		
Guarnizione	Silicone - [-100°C +300°C]	
Gasket		
Connessione / Cablaggio	Cavo di alimentazione con morsetti senza viti / Supply cord with screwless terminal block	
Connection / Wiring		
Resistenza alla nebbia salina	[hr]	< 1000
Saline mist resistance		

SISTEMA OTTICO

Optical System

Distanza di soglia	[cm]	150
Distance from the lightned object		
Sicurezza fotobiologica	Gruppo di rischio esente RG1 / RG1 Risk-exempt group [IEC 62471]	
Photobiological safety		
Apertura Fascio	Asimmetrico / Asymmetric	
beam opening		
Abbagliamento Molesto	[UGR]	< N/A
Unified Glare Rating		
Efficienza dell'ottica	%	94%
Optics efficiency		
Flusso totale disperso	[%]	0
Total lost flux		

SORGENTE LUMINOSA

Light source

Tipologia Sorgente	LED		
Light Source			
Costruttore / N° / Modello	SAMSUNG	96	LH351C+
Maker / N° / Model			
Indice di resa colore	[IRC]	> 70	
Color Rendering Index			
Uniformità colore	[SDCM]	3 Step mc Adams	740
Uniformity & Chromaticity			
Vita utile LED	L80 B10 157,000	-	L80 B10 133,000
Expected lifetimeLife Time LED	[Ta 25°C]		[Ta 50°C]

DOTAZIONI EXTRA

Available Accessories

Regolazione della luce ^{*(1)}	.cod+DALI	DALI [IEC62386-101,102,207,242,243]
Light control		
Regolazione della luce ^{*(1)}	.cod+VM	Virtual Midnight
Light control		

18/06/2024

A motivo dell'evoluzione tecnologica dei componenti elettronici i dati indicati sono soggetti ad aggiornamento e quindi deve essere richi esta conferma in fase di ordine. Dimensioni e specifiche soggette a modifiche senza preavviso.
C Luce Srl non rilascia alcuna dichiarazione o garanzia sull'accuratezza o completezza delle informazioni. Le informazioni presentate in questo documento sono da utilizzare a scopo informativo e non vincolano alcun contratto commerciale, salvo dove diversamente concordato da C Luce Srl.

A technological evolution of the electronic components reason the data shown is subject to updating and therefore should be asked to confirm when ordering. Dimensions and specifications subject to change without notice.
C Luce Srl does not give any representation or warranty as to the accuracy or completeness of the information included herein and shall not be liable for any action in reliance thereon. The information presented in this document is not intended as any commercial offer and does not form part of any quotation or contract, unless otherwise agreed by C Luce Srl.

