

MATCH 15°

251543.192



MARCHI

Marks



DATI PRODOTTO

Product Data

Tipologia di prodotto Product type	Proiettore per esterni / Outdoor floodlights			
Descrizione Description	MATCH 15°	740	450 W	830 mA IP 66 AN
Grado di protezione Degree of protection	IP		66	
Protezione agli urti *(3) Impact protection	IK	05	J	0,7
Temperatura colore Color temperature	[K]		4000	
Classe di isolamento IEC IEC Insulation class		I		
Temperatura operativa Operating temperature	[ta°]		-35/+50°C	
Garanzia standard Standard warranty	[Anni - Years]		5	
Regolazione della luce Light control	Standard *(1)		On-Off / 1-10V	

PRESTAZIONI APPARECCHIO

Luminaire Performance

Flusso nominale / Corrente Nominal flux	Lm	77000	mA	830
Consumo nominale Nominal power	[W]		450	
Efficienza sorgente LED LED source efficiency	Lm/W		171	
Flusso netto Net flux	[Lm]		72691	
Consumo reale Total power	[W]		474	
Efficienza luminosa Luminous efficiency	[Lm/W]		153	
Classe Energetica Energy class (UE reg. 2019/2015)		B		

STANDARD NORMATIVI

Normative Standards

EN60598-1, EN60598-2-5, EN62471, UNI EN 13032-1:2012, UNI EN 13032-4:2015

MECCANICHE & DIMENSIONI

Mechanics & Dimensions

Dimensioni Dimensions	[mm]	600	*	560	*	102
Peso netto Net weight	[Kg]			18,00		
Dimensioni imballo Packing dimensions	[mm]	640	*	600	*	140
Peso lordo Gross weight	[Kg]			19,60		
Volume Volume	[m³]			0,054		
Q.tà prodotti per imballo Products q.ty per package	[N°]			1		
Q.tà imballi per pallet Packaged q.ty per pallet	[N°]			12		
Superficie esposta al vento Surface exposed to the wind	[m²]	F	0,290	L	0,045	
Interassi di fissaggio staffa Bracket fixing distance	[mm - Ø]		290		20,5	
Inclinazione Tilt angle	[°]			+90° / -30°		

PRESTAZIONI ELETTRICHE

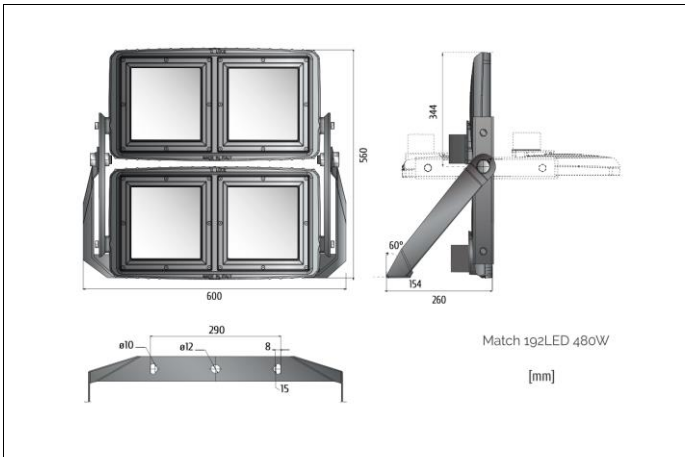
Power Performance

Alimentazione Power	Driver elettronico/Electronic driver				
Tensione / Frequenza Input Voltage / Frequency	[V] / [Hz]	220 ÷ 240	-	50/60	
Corrente di spunto Inrush current	[A]		44 A	422 µsec	
Fattore di potenza Power factor	[Cosφ]		0,95		
Distorsione armonica THD Harmonic distortion THD	[%]		≤ 10		
Protezione alla scarica *(2) Surge protection	[kV]		Line-Earth 6KV, Line-Line 10KV		
Flicker Flicker	[%]		≤ 4		
Umidità relativa Relative humidity	[UR]		<90%		
Max. Prodotti in serie Max. pcs in series		CB B16A		3	

251543.192

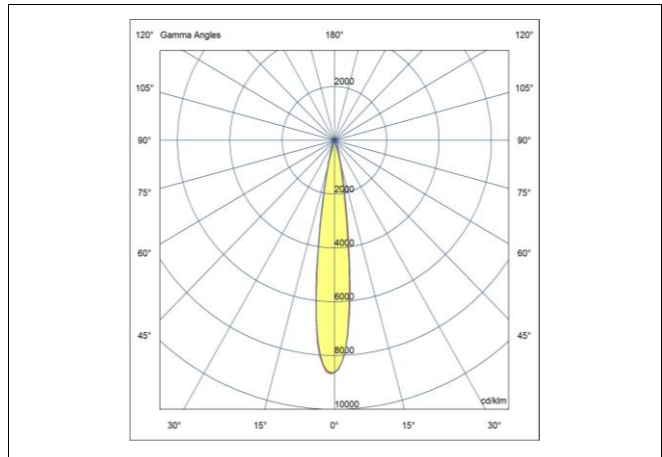
DISEGNO DIMENSIONALE

Dimensional drawing



FOTOMETRIA POLARE

Polar photometry



MATERIALI & FINITURE

Materials & finishing

Corpo Body	Alluminio Pressofuso / Aluminum Die Casting [UNI EN 1676:2010 - EN AB-46100]
Colore Colour	AN Antracite / Anthracite
Verniciatura Painting	Verniciatura tipo C4 / Painting class C4 [UNI EN ISO 12944] hr < 1000 [ISO 9227]
Diffuser Diffuser	
Riflettore Reflector	
Materiale dell'ottica Optics material	PMMA Anti-UV [HB UL94 900° GWF IEC 60695-2-12 SAE J576]
Viteria Screws	Acciaio INOX ASTM 304 A2
Guarnizione Gasket	Silicone - [-100°C +300°C]
Connessione / Cablaggio Connection / Wiring	Cavo di alimentazione con morsetti senza viti / Supply cord with screwless terminal block
Resistenza alla nebbia salina Saline mist resistance	[hr] < 1000

SISTEMA OTTICO

Optical System

Distanza di soglia Distance from the lightned object	[cm]	150
Sicurezza fotobiologica Photobiological safety		Gruppo di rischio esente RG1 / RG1 Risk-exempt group [IEC 62471]
Apertura Fascio beam opening		15°
Abbagliamento Molesto Unified Glare Rating	[UGR]	< N/A
Efficienza dell'ottica Optics efficiency	%	94% 0,94 100%
Flusso totale disperso Total lost flux	[%]	0

SORGENTE LUMINOSA

Light source

Tipologia Sorgente Light Source		LED
Costruttore / N° / Modello Maker / N° / Model	SAMSUNG	192 LH351C+
Indice di resa colore Color Rendering Index	[IRC]	> 70
Uniformità colore Uniformity & Chromaticity	[SDCM]	3 Step mc Adams 740
Vita utile LED Expected lifetimeLife Time LED	L80 B10 157,000 [Ta 25°C]	L80 B10 133,000 [Ta 50°C]

DOTAZIONI EXTRA

Available Accessories

Regolazione della luce ^{*(1)} Light control	.cod+DALI	DALI [IEC62386-101,102,207,242,243]
Regolazione della luce ^{*(1)} Light control	.cod+VM	Virtual Midnight

18/06/2024

A motivo dell'evoluzione tecnologica dei componenti elettronici i dati indicati sono soggetti ad aggiornamento e quindi deve essere richi esta conferma in fase di ordine. Dimensioni e specifiche soggette a modifiche senza preavviso.
C Luce Srl non rilascia alcuna dichiarazione o garanzia sull'accuratezza o completezza delle informazioni. Le informazioni presentate in questo documento sono da utilizzare a scopo informativo e non vincolano alcun contratto commerciale, salvo dove diversamente concordato da C Luce Srl.

A technological evolution of the electronic components reason the data shown is subject to updating and therefore should be asked to confirm when ordering. Dimensions and specifications subject to change without notice.
C Luce Srl does not give any representation or warranty as to the accuracy or completeness of the information included herein and shall not be liable for any action in reliance thereon. The information presented in this document is not intended as any commercial offer and does not form part of any quotation or contract, unless otherwise agreed by C Luce Srl.

