

## MATCH 24°

252543.192



### MARCHI

Marks



### DATI PRODOTTO

Product Data

<b>Tipologia di prodotto</b> Product type	Proiettore per esterni / Outdoor floodlights			
<b>Descrizione</b> Description	MATCH 24°	740	450 W	830 mA IP 66 AN
<b>Grado di protezione</b> Degree of protection	IP		66	
<b>Protezione agli urti *(3)</b> Impact protection	IK	05	J	0,7
<b>Temperatura colore</b> Color temperature	[K]		4000	
<b>Classe di isolamento IEC</b> IEC Insulation class		I		
<b>Temperatura operativa</b> Operating temperature	[ta°]		-35/+50°C	
<b>Garanzia standard</b> Standard warranty	[Anni - Years]		5	
<b>Regolazione della luce</b> Light control	Standard *(1)		On-Off / 1-10V	

### PRESTAZIONI APPARECCHIO

Luminaire Performance

<b>Flusso nominale / Corrente</b> Nominal flux	Lm	77000	mA	830
<b>Consumo nominale</b> Nominal power	[W]		450	
<b>Efficienza sorgente LED</b> LED source efficiency	Lm/W		171	
<b>Flusso netto</b> Net flux	[Lm]		72304	
<b>Consumo reale</b> Total power	[W]		474	
<b>Efficienza luminosa</b> Luminous efficiency	[Lm/W]		153	
<b>Classe Energetica</b> Energy class (UE reg. 2019/2015)		B		

### STANDARD NORMATIVI

Normative Standards

EN60598-1, EN60598-2-5, EN62471, UNI EN 13032-1:2012, UNI EN 13032-4:2015

### MECCANICHE & DIMENSIONI

Mechanics & Dimensions

<b>Dimensioni</b> Dimensions	[mm]	600	*	560	*	102
<b>Peso netto</b> Net weight	[Kg]			18,00		
<b>Dimensioni imballo</b> Packing dimensions	[mm]	640	*	600	*	140
<b>Peso lordo</b> Gross weight	[Kg]			19,60		
<b>Volume</b> Volume	[m³]			0,054		
<b>Q.tà prodotti per imballo</b> Products q.ty per package	[N°]			1		
<b>Q.tà imballi per pallet</b> Packaged q.ty per pallet	[N°]			12		
<b>Superficie esposta al vento</b> Surface exposed to the wind	[m²]	F	0,290	L	0,045	
<b>Interassi di fissaggio staffa</b> Bracket fixing distance	[mm - Ø]		290		20,5	
<b>Inclinazione</b> Tilt angle	[ ° ]			+90° / -30°		

### PRESTAZIONI ELETTRICHE

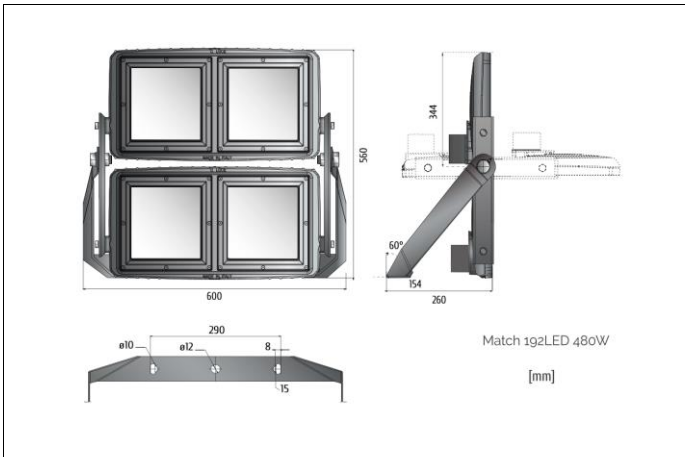
Power Performance

<b>Alimentazione</b> Power	Driver elettronico/Electronic driver				
<b>Tensione / Frequenza</b> Input Voltage / Frequency	[V] / [Hz]	220 ÷ 240	-	50/60	
<b>Corrente di spunto</b> Inrush current	[A]		44 A		422 µsec
<b>Fattore di potenza</b> Power factor	[Cosφ]		0,95		
<b>Distorsione armonica THD</b> Harmonic distortion THD	[%]		≤ 10		
<b>Protezione alla scarica *(2)</b> Surge protection	[kV]		Line-Earth 6KV, Line-Line 10KV		
<b>Flicker</b> Flicker	[%]		≤ 4		
<b>Umidità relativa</b> Relative humidity	[UR]		<90%		
<b>Max. Prodotti in serie</b> Max. pcs in series		CB B16A		3	

252543.192

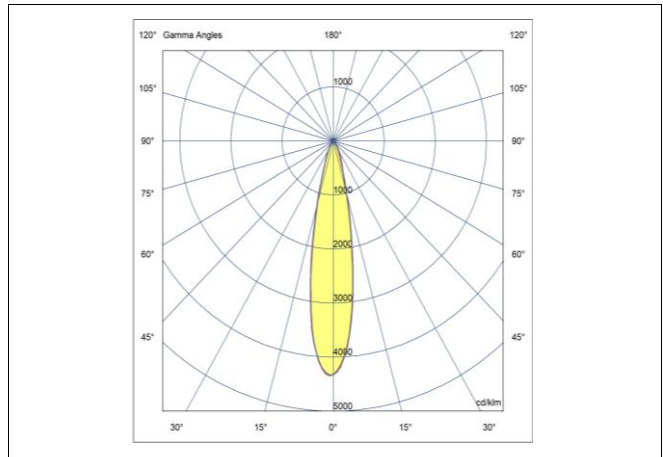
DISEGNO DIMENSIONALE

Dimensional drawing



FOTOMETRIA POLARE

Polar photometry



MATERIALI & FINITURE

Materials & finishing

<b>Corpo</b>	Alluminio Pressofuso / Aluminum Die Casting [UNI EN 1676:2010 - EN AB-46100]	
Body		
<b>Colore</b>	AN	Antracite / Anthracite
Colour		
<b>Verniciatura</b>	Verniciatura tipo C4 / Painting class C4 [UNI EN ISO 12944] hr < 1000 [ISO 9227]	
Painting		
<b>Diffuser</b>		
Diffuser		
<b>Riflettore</b>		
Reflector		
<b>Materiale dell'ottica</b>	PMMA Anti-UV [ HB UL94 900° GWF IEC 60695-2-12 SAE J576]	
Optics material		
<b>Viteria</b>	Acciaio INOX ASTM 304 A2	
Screws		
<b>Guarnizione</b>	Silicone - [-100°C +300°C]	
Gasket		
<b>Connessione / Cablaggio</b>	Cavo di alimentazione con morsetti senza viti / Supply cord with screwless terminal block	
Connection / Wiring		
<b>Resistenza alla nebbia salina</b>	[hr]	< 1000
Saline mist resistance		

SISTEMA OTTICO

Optical System

<b>Distanza di soglia</b>	[cm]	150
Distance from the lightned object		
<b>Sicurezza fotobiologica</b>	Gruppo di rischio esente RG1 / RG1 Risk-exempt group [IEC 62471]	
Photobiological safety		
<b>Apertura Fascio</b>	24°	
beam opening		
<b>Abbagliamento Molesto</b>	[UGR]	< N/A
Unified Glare Rating		
<b>Efficienza dell'ottica</b>	%	94% 0,94 100%
Optics efficiency		
<b>Flusso totale disperso</b>	[%]	0
Total lost flux		

SORGENTE LUMINOSA

Light source

<b>Tipologia Sorgente</b>	LED		
Light Source			
<b>Costruttore / N° / Modello</b>	SAMSUNG	192	LH351C+
Maker / N° / Model			
<b>Indice di resa colore</b>	[IRC]	> 70	
Color Rendering Index			
<b>Uniformità colore</b>	[SDCM]	3 Step mc Adams	740
Uniformity & Chromaticity			
<b>Vita utile LED</b>	L80 B10 157,000	-	L80 B10 133,000
Expected lifetimeLife Time LED	[Ta 25°C]		[Ta 50°C]

DOTAZIONI EXTRA

Available Accessories

<b>Regolazione della luce</b> <sup>*(1)</sup>	.cod+DALI	DALI [IEC62386-101,102,207,242,243]
Light control		
<b>Regolazione della luce</b> <sup>*(1)</sup>	.cod+VM	Virtual Midnight
Light control		

18/06/2024

A motivo dell'evoluzione tecnologica dei componenti elettronici i dati indicati sono soggetti ad aggiornamento e quindi deve essere richi esta conferma in fase di ordine. Dimensioni e specifiche soggette a modifiche senza preavviso.  
C Luce Srl non rilascia alcuna dichiarazione o garanzia sull'accuratezza o completezza delle informazioni. Le informazioni presentate in questo documento sono da utilizzare a scopo informativo e non vincolano alcun contratto commerciale, salvo dove diversamente concordato da C Luce Srl.

A technological evolution of the electronic components reason the data shown is subject to updating and therefore should be asked to confirm when ordering. Dimensions and specifications subject to change without notice.  
C Luce Srl does not give any representation or warranty as to the accuracy or completeness of the information included herein and shall not be liable for any action in reliance thereon. The information presented in this document is not intended as any commercial offer and does not form part of any quotation or contract, unless otherwise agreed by C Luce Srl.

