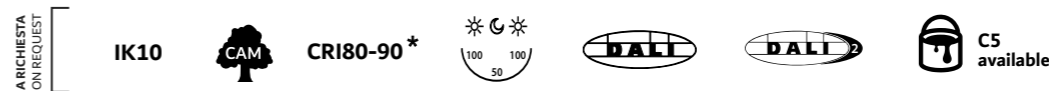
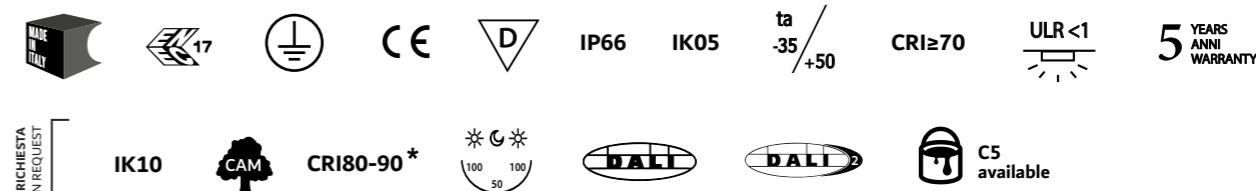
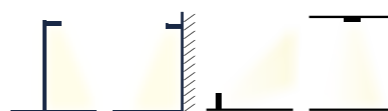




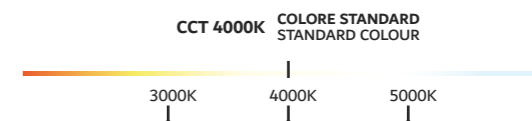
SIMBOLOGIA / SYMBOLS pag. 4-5



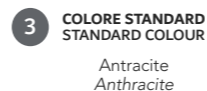
OPZIONI DI INSTALLAZIONE / INSTALLATION OPTIONS



TEMPERATURA COLORE / COLOUR TEMPERATURE pag. 66



COLORI DISPONIBILI / AVAILABLE COLOURS



CORRENTE DISPONIBILE / CURRENT AVAILABLE pag. 64



DISPONIBILI A RICHIESTA / AVAILABLE ON REQUEST

- driver 0-10V, PWM, DALI, DMX, riduzione di flusso con sistema Vmidnight;
- CRI80-CRI90;
- driver per 380/415V;
- SPD esterno 10kV - IP65;
- GORE® Protective Vents system;
- verniciatura speciale: colore e tipologia di finitura (C4/C5).

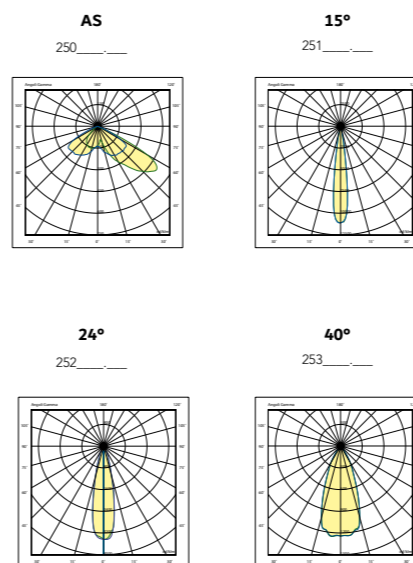
- 0-10V, PWM, DALI, DMX and output reduction with Vmidnight system;
- CRI80-CRI90;
- driver for 380/415V;
- external SPD 10kV - IP65;
- GORE® Protective Vents system;
- special paintwork: colour and type of coating (C4/C5).

ACCESSORI / ACCESSORIES pag. 60

- vetro extra clear temperato da 4 mm (IK10);
- predisposizione per puntatore laser;
- kit predisposizione per installazione a sospensione (max 450W);
- staffa rinforzata.

- extra clear tempered glass 4mm (IK10);
- arrangement for laser aiming;
- arrangement kit for suspension installation (max 450W);
- reinforced bracket.

VERSIONI DISPONIBILI / AVAILABLE VERSIONS



DIMENSIONI IMBALLO / PACKING DIMENSIONS

MATCH 2 LM 740	m <sup>3</sup> 0.035 600x420x140mm	1 Pcs 24 pcs
MATCH 4 LM 740	m <sup>3</sup> 0.054 600x600x140mm	1 Pcs 12 pcs
MATCH 6 LM 740	m <sup>3</sup> 0.079 860x660x140mm	1 Pcs 6 pcs
MATCH 8 LM 740	m <sup>3</sup> 0.105 1150x650x140mm	1 Pcs 6 pcs

Proiettore modulare a LED di alta potenza, di nuovissima generazione, sviluppato per l'illuminazione di grandi aree, impianti industriali ma soprattutto sportivi, grazie all'altissima efficienza del sistema e alla disponibilità di molteplici soluzioni ottiche.

**Corpo e cornice modulare:** in pressofusione di alluminio.

**Verniciatura:** polvere di poliestere termoindurente, previo trattamento di sgrassaggio e fosfocromatazione in grado di garantire un'altissima resistenza agli agenti chimici ed atmosferici.

**LED:** Samsung LH351C, CRI>70, CCT 4000K, SDCM 3.

**Mantenimento del flusso luminoso:** 157.000h L80 B10 @ta25, 133.000h L80 B10 @ta50.

**Goniometro:** laterale per un puntamento preciso, semplice e rapido.

**Alimentazione:** elettronica 220 ÷ 240V 50/60Hz, protezione alla scarica 6/10kV, inrush current (cold start) 44A per modulo singolo, protezione alla sovratemperatura, protezione al sovraccarico, protezione di cortocircuito, low ripple.

**Staffa di fissaggio:** sagomata, asolata in acciaio da 4 mm. Regolazione del prodotto di 120°. Regolazione ogni singolo modulo 120°.

**Versioni disponibili:** 15°, 24°, 40° e AS (asimmetrica con vertice a 55°) con doppio cluster antiurto in PMMA anti UV UL94.

Modular LED floodlight with high performance, designed for large areas illumination, suitable for industrial facilities, stadiums and sport centers. With a remarkable high efficiency system and mutple optic options that allow versability of its application.

**Housing and frame:** die-cast aluminum. Paintwork: thermosetting polyester powder, prior degreasing and phosphochromatizing process that will ensure an extremely high resistance to chemical and atmospheric agents.

**LED:** Samsung LH351C, CRI>70, CCT 4000K, SDCM 3. **Lumen maintenance:** 157,000h L80 B10 @ta25, 133,000h L80 B10 @ta50.

**Goniometer:** one-side for a precise, simply and quickly pointing.

**Power supply:** 220 ÷ 240V 50/60Hz with electronic ballast, 6/10kV surge protection, inrush current (cold start) 44A for single module, over temperature protection, overcharging protection, short-circuit protection, low ripple.

**Bracket:** 4 mm slotted and thick shaped steel. 120° product adjustment. 120° single-module adjusment.

**Available versions:** 15°, 24°, 40° and AS (asymmetrical lens with vertex at 55°) with shockproof double cluster in PMMA anti UV UL94.

MATCH



Efficienza Luminosa  
Luminous Efficacy

up to 171lm/W



Match **2 LM**



Match **4 LM**



Match **4 LM**



Match **4 LM**

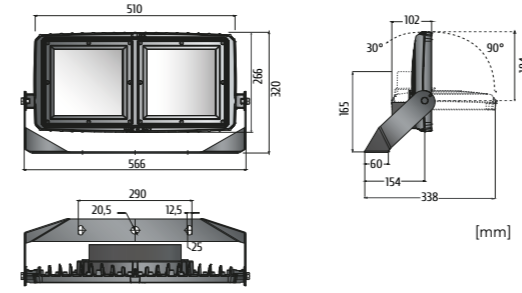


Match **2 LM Retro | Back**

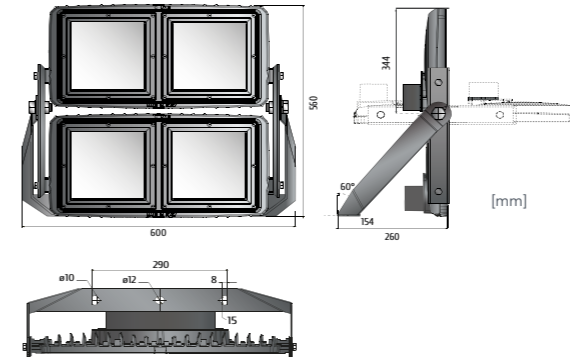


Match **8 LM Retro | Back**

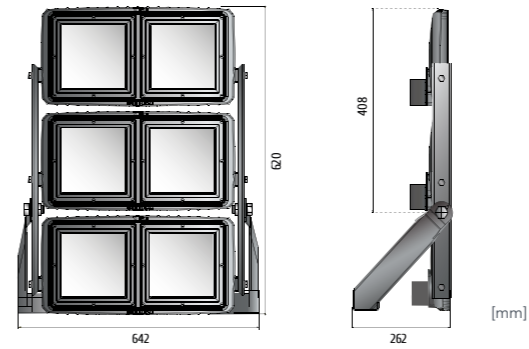
0,016m<sup>2</sup>  
Side view  
0,135m<sup>2</sup>  
Front view



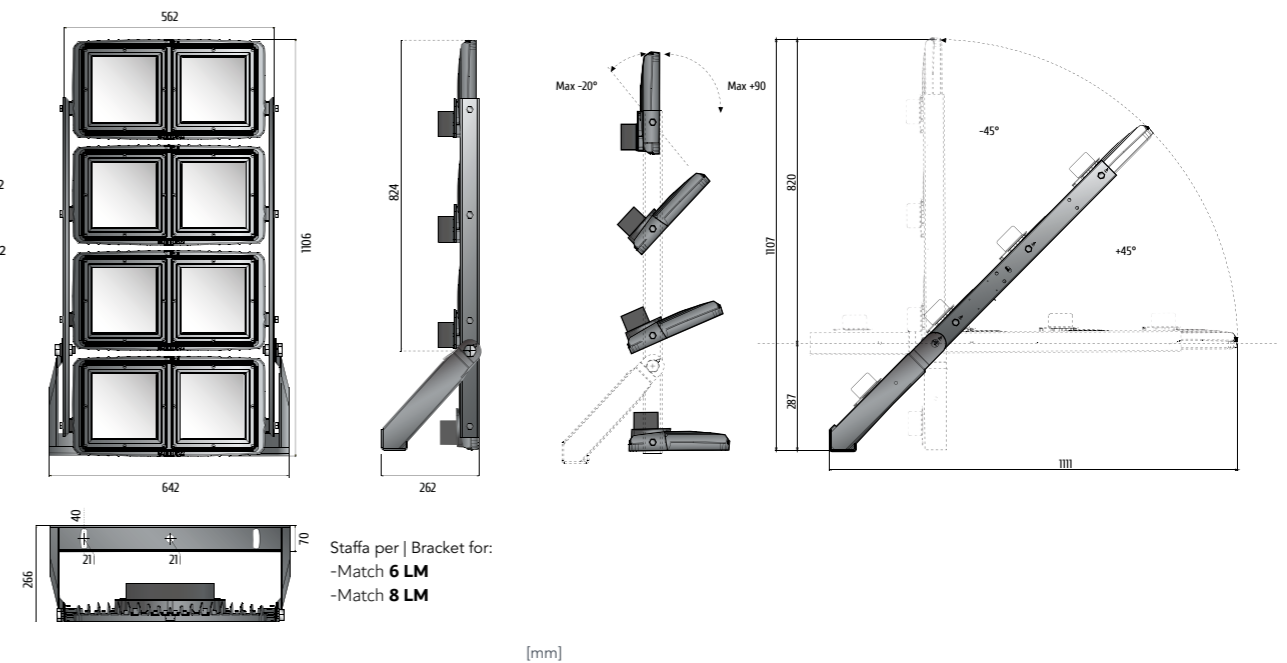
0,045m<sup>2</sup>  
Side view  
0,290m<sup>2</sup>  
Front view



0,058m<sup>2</sup>  
Side view  
0,470m<sup>2</sup>  
Front view



0,087m<sup>2</sup>  
Side view  
0,610m<sup>2</sup>  
Front view



Staffa per | Bracket for:  
-Match **6 LM**  
-Match **8 LM**

[mm]



ACCESSORI / ACCESSORIES



Predisposizione per puntatore laser  
Arrangement for laser aiming

925000.000



Vetro di protezione (IK10)  
Protection glass set (IK10)

- Match 2 LM: 925000.001
- Match 4 LM: 925000.002
- Match 6 LM: 925000.003
- Match 8 LM: 925000.004



Catene non incluse \*  
Chains not included

Kit predisposizione per installazione a sospensione  
Arrangement kit for suspension installation

925003.005

	CODICE Code	DESCRIZIONE Description	POTENZA Power(W)	FLUSSO NOMINALE Typical flux(lm)	FLUSSO NETTO Net output(lm)	CORRENTE Current(mA)	PESO NETTO Net weight(Kg)
AS	250543.096	2 LM 740	225W	38500	36000	830	8,90
	250543.192	4 LM 740	450W	77000	72000	830	18,00
	250543.288	6 LM 740	675W	115500	108000	830	35,00
	250543.384	8 LM 740	900W	154000	144000	830	44,00
15°	251543.096	2 LM 740	225W	38500	36345	830	8,90
	251543.192	4 LM 740	450W	73900	72690	830	18,00
	251543.288	6 LM 740	675W	110850	109035	830	35,00
	251543.384	8 LM 740	900W	154000	145380	830	44,00
24°	252543.096	2 LM 740	225W	38500	36155	830	8,90
	252543.192	4 LM 740	450W	73900	72305	830	18,00
	252543.288	6 LM 740	675W	110850	108455	830	35,00
	252543.384	8 LM 740	900W	154000	144610	830	44,00
40°	253543.096	2 LM 740	225W	38500	34615	830	8,90
	253543.192	4 LM 740	450W	73900	69225	830	18,00
	253543.288	6 LM 740	675W	110850	103835	830	35,00
	253543.384	8 LM 740	900W	154000	138450	830	44,00
code + DALI	Driver dimmerabile DALI   DALI dimmable driver						
code + VM	Driver dimmerabile Vmidnight   Vmidnight dimmable driver						
900000.001	SPD 15kV CLI/II Esterno - IP65   SPD 15kV CLI/II External - IP65						
925000.001	Vetro di protezione 2 LM   Protection glass set 2 LM (IK10)						
925000.002	Vetro di protezione 4 LM   Protection glass set 4 LM (IK10)						
925000.003	Vetro di protezione 6 LM   Protection glass set 6 LM (IK10)						
925000.004	Vetro di protezione 8 LM   Protection glass set 8 LM (IK10)						
925000.000	Predisposizione per puntatore laser   Arrangement for laser aiming						
925003.005	Kit predisposizione per installazione a sospensione   Arrangement kit for suspension installation (max 450W)						

ATTENZIONE / ATTENTION

Codifica / Coding **CRI** xxx5xx.xxx = CRI70 xxx6xx.xxx = CRI80 xxx7xx.xxx = CRI90  
Versione CRI90 o configurazioni particolari disponibili a richiesta, devono essere concordati con il referente commerciale.  
CRI90 version or any special setup available on request, shall be agreed with the sales representative.

Codifica / Coding **CCT (K)** xxxxxx.xx5 = 3000K 250643.096 = Standard 4000K xxxxxx.xx7 = 5000K  
Configurazione temperatura colore LED: L'ultima cifra del codice indica la temperatura colore del LED (Kelvin). Codici disponibili a Catalogo pag. 66-67  
LED temperature color configuration: The last digit refers to LED's temperature colour (Kelvin). Codes available in the Catalogue pag. 66-67

Codifica / Coding **CURRENT (mA)** xxxxxx.x8x = Sottoalimentazione / Underpowered 250643.096 = Standard mA  
Configurazione corrente di alimentazione: La penultima cifra del codice indica la corrente di alimentazione. Codici disponibili a Catalogo pag. 64-65  
Current configuration: The second to last digit refers to LED's temperature colour (Kelvin). Codes available in the Catalogue pag. 64-65

I flussi luminosi dei prodotti sono stati calcolati considerando il valore tipico (@ ta25° std) dichiarato dal produttore dei LED. Possono essere dunque considerate delle tolleranze sui lotti di produzione di +/-5%. I valori dichiarati sui prodotti fanno riferimento alla colorazione standard 4000K  
Product's luminous flux were calculated taking into account the typical value declared by the LED manufacturer. Therefore, tolerances on production batches could be considered of +/-5%. The values declared refer to standard coloring 4000K.