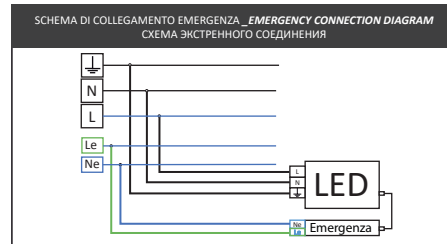
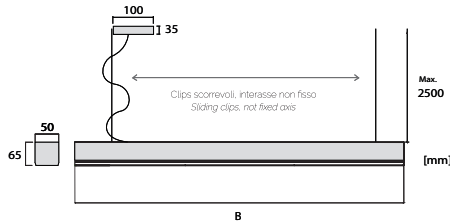
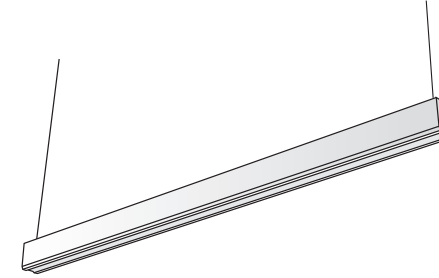


TIPO BATTERIA / **BATTERY TYPE**  
аккумуляторная Батареи

Emergency Basic /Smart:	3,2V/4,5 Ah
220-240 V	Nominal emergency operation period hrs: 3
50-60Hz	
	3,2V/3 Ah
	Nominal emergency operation period hrs: 1
Linear Battery for emergency Basic & Smart:	3,2V /4,5 Ah C-3
	Nominal emergency operation period hrs: 3



Foglio istruzioni / **Instruction sheet** / ИНСТРУКЦИЯ ПО МОНТАЖУ

FIS6130.000

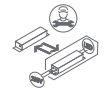
Rev. 05 - 09/2023

AVVERTENZE - **WARNINGS** - Предупреждения



La sorgente luminosa di questo apparecchio di illuminazione deve essere sostituita solo da personale qualificato.  
**The light source of this luminaire shall only be replaced by a qualified person.**

Источник света этого светильника должен быть заменен только квалифицированным персоналом.



L'alimentatore di questo apparecchio di illuminazione deve essere sostituito solo da personale qualificato.  
**The driver of this luminaire shall only be replaced by a qualified person.**

Электропитание этого светильника следует заменять только квалифицированным персоналом.



Il prodotto deve essere smaltito in modo differenziato in conformità alle leggi nazionali in vigore.  
**Dispose of luminaire in accordance with applicable regional regulations.**

Продукт должен быть утилизирован в соответствии с действующими региональными правилами.



Apparecchio di illuminazione destinato esclusivamente all'utilizzo in ambienti interni.  
**Luminaire only suitable for application in interior spaces.**

Оборудование для освещения, предназначенное исключительно для внутреннего использования.



Pericolo di scossa elettrica. Prima di eseguire interventi di manutenzione e di montaggio, separare l'apparecchio di illuminazione dalla rete e verificare l'assenza di tensione.

**Danger of injury from electric shock. Disconnect the luminaire before mounting or carry out maintenance work, and check it is not live.**

Опасность травмы от поражения электрическим током. Отключите светильник перед монтажом или выполнить ремонтные работы, и проверить его не живит.



Queste istruzioni devono essere conservate con cura per ogni ulteriore consultazione.  
**These instructions must be conserved for any further consultation.**

Эти инструкции должны быть тщательно сохранены для дальнейших консультаций.



Questo apparecchio contiene una sorgente luminosa in classe energetica B  
**This luminaire contains a B energy class light source**

Это устройство содержит источник света в энергетическом классе B



Apparecchi non idonei ad essere ricoperti di materiale termicamente isolante.  
**Luminaires not suitable for covering with thermally insulating material.**

Оборудование, не приспособленное для термически изоляционного материала.



Istruzioni di sostituibilità  
**Replaceability instruction**

CODICE / **CODE**  
Код

DESCRIZIONE / **DESCRIPTION**  
ОПИСАНИЕ

B  
(mm)

PESO / **WEIGHT**  
Вес

614641.107	Sly 90° TL tunnel 6W - 150mA	560	1,60
614641.217	Sly 90° TL tunnel 12W - 150mA	1130	2,60
614641.326	Sly 90° TL tunnel 18W - 150mA	1690	3,60
614641.112	Sly 90° TL tunnel 12W - 300mA	560	1,60
614641.224	Sly 90° TL tunnel 24W - 300mA	1130	2,60
614641.336	Sly 90° TL tunnel 36W - 300mA	1690	3,60

# SLY

Foglio istruzioni / *Instruction sheet* / ИНСТРУКЦИЯ ПО МОНТ АЖУ

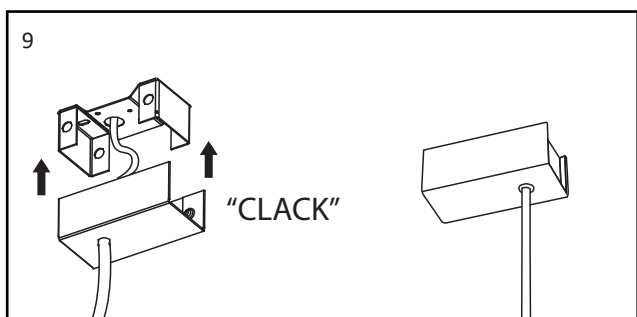
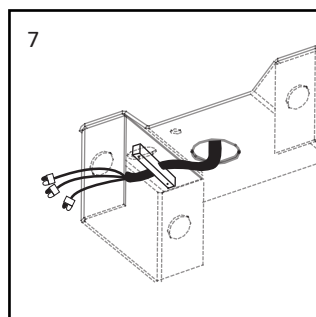
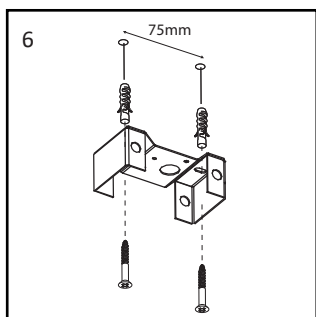
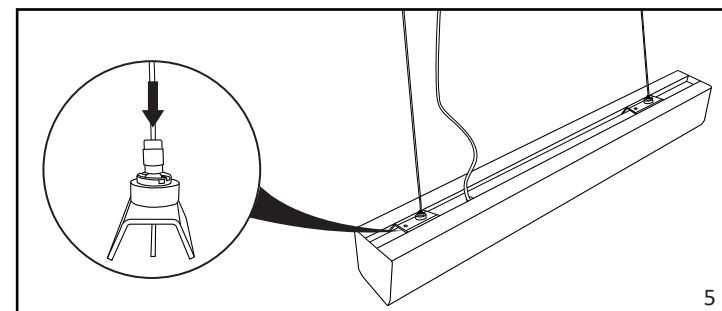
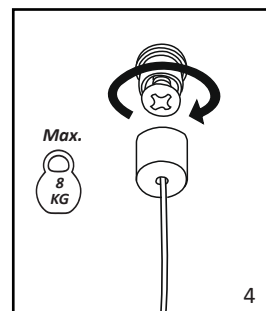
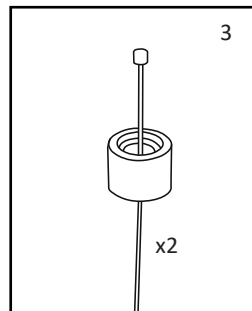
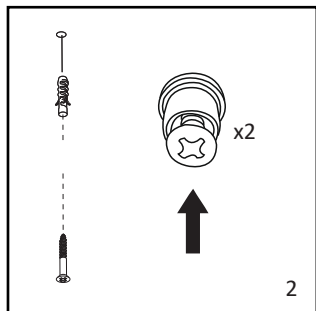
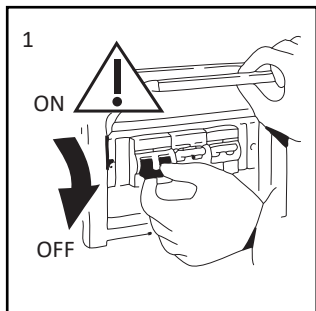


Attenzione / **Attention** / Внимание

Prima di alimentare controllare l'installazione e le connessioni secondo quanto indicato in questo foglio istruzioni

**Before powering up, check if the installation and connections are as indicated in this instruction sheet**

Перед тем, как кормить, убедитесь, что установка и соединения являются вторыми, когда указано в этом листе инструкции



8

Attenzione / **Attention** / Внимание

Collegare N con cavo Blu / **Connect N to cable "Blue"** / Подключите N с голубым кабелем

Collegare GR con cavo Giallo / **Connect GR to cable "Yellow"** / Подключите GR с желтым кабелем

Collegare L con cavo Marrone / **Connect L to cable "Brown"** / Подключите L с коричневым кабелем

VERSIONE ON-OFF / ON-OFF VERSION / ON-OFF версии

VERSIONE EMERGENZA / EMERGENCY VERSION / аварийная версии

DALI-DIMM VERSIONE / DALI-DIMM VERSION / DALI-DIMM версии