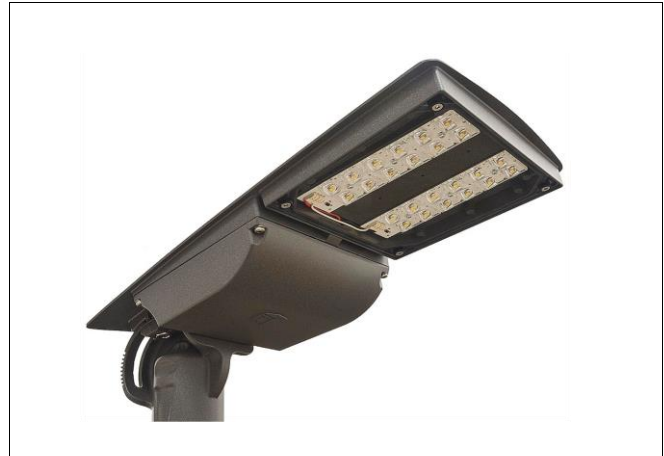


**VENTO ME3M**

508543.262



**MARCHI**

Marks



**DATI PRODOTTO**

Product Data

<b>Tipologia di prodotto</b> Product type	Armatura stradale / Street lighting				
<b>Descrizione</b> Description	VENTO ME3M	740	48 W	700 mA	IP 66 AN
<b>Grado di protezione</b> Degree of protection	IP		66		
<b>Protezione agli urti</b> Impact protection	IK	08	J	5	
<b>Temperatura colore</b> Color temperature	[K]		4000		
<b>Classe di isolamento IEC</b> IEC Insulation class		II			
<b>Temperatura operativa</b> Operating temperature	[ta°]		-35/+50°C		
<b>Garanzia standard</b> Standard warranty	[Anni - Years ]		5		
<b>Regolazione della luce</b> Light control	Standard *(1)		On-Off		

**PRESTAZIONI APPARECCHIO**

Luminaire Performances

<b>Flusso nominale / Corrente</b> Nominal flux / Current	Lm	9780	mA	700
<b>Consumo nominale</b> Nominal power	[W]	48		
<b>Efficienza sorgente LED</b> LED source efficiency	Lm/W	204		
<b>Flusso netto</b> Net flux	[Lm]	8180		
<b>Consumo reale</b> Total power	[W]	50,5		
<b>Efficienza luminosa</b> Luminous efficiency	[Lm/W]	162		
<b>Classe Energetica</b> Energy class (UE reg. 2019/2015)		A		

**STANDARD NORMATIVI**

Normative Standards

EN 60598-1, EN 60598-2-3, EN 62471,  
EN 55015, EN 61547, EN 61000-3-2, EN 61000-3-3

**MECCANICHE & DIMENSIONI**

Mechanics & Dimensions

<b>Dimensioni</b> Dimensions	[mm]	500	*	270	*	140
<b>Peso netto</b> Net weight	[Kg]	5,36				
<b>Dimensioni imballo</b> Packing dimensions	[mm]	590	*	300	*	180
<b>Peso lordo</b> Gross weight	[Kg]	6,03				
<b>Volume</b> Volume	[m³]	0,032				
<b>Q.tà prodotti per imballo</b> Products q.ty per package	[N°]	1				
<b>Q.tà imballi per pallet</b> Packaged q.ty per pallet	[N°]	30				
<b>Superficie esposta al vento</b> Surface exposed to the wind	[m²]	F 0,135		L 0,044		
<b>Interassi di fissaggio staffa</b> Bracket fixing distance	[mm - Ø]	-		-		
<b>Inclinazione</b> Tilt angle	[ ° ]	90				

**PRESTAZIONI ELETTRICHE**

Power Performances

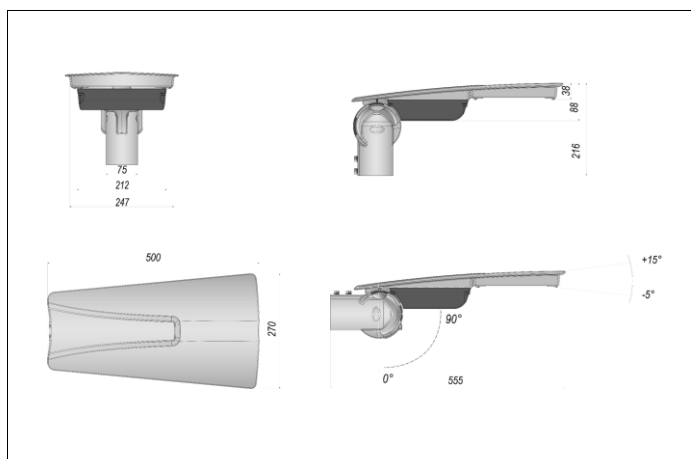
<b>Alimentazione</b> Power	Driver elettronico / Electronic driver				
<b>Tensione / Frequenza</b> Input Voltage / Frequency	[V] / [Hz]	220 ÷ 240	-	50/60	
<b>Corrente di spunto</b> Inrush current	[230V]	31 A		390 µsec	
<b>Fattore di potenza</b> Power factor	[Cosφ]	0,95			
<b>Distorsione armonica THD</b> Harmonic distortion THD	[%]	≤ 7			
<b>Protezione alla scarica</b> *(2) Surge protection	[kV]	Line-Earth 6KV, Line-Line 10KV			
<b>Flicker</b> Flicker	[%]	≤ 3			
<b>Umidità relativa</b> Relative humidity	[%]	>95			
<b>Max. Prodotti in serie</b> Max. pcs in series	CB B16A	32			



508543.262

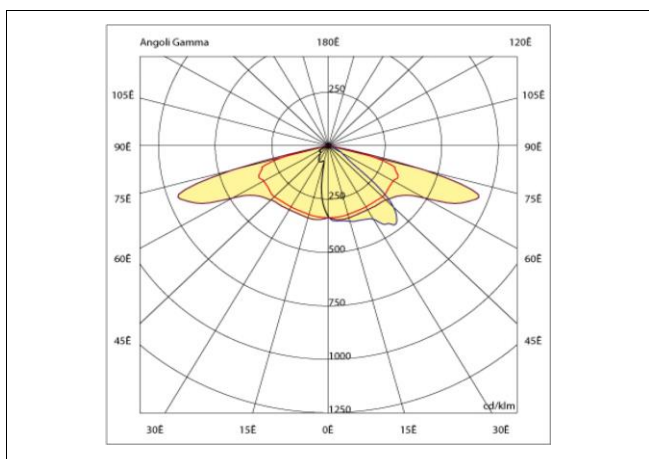
### DISEGNO DIMENSIONALE

Dimensional drawing



### FOTOMETRIA POLARE

Polar photometry



### MATERIALI & FINITURE

Materials & finishing

<b>Corpo</b> Body	Alluminio Pressofuso / Aluminum Die Casting [UNI EN 1676:2010 - EN AB-46100]
<b>Colore</b> Colour	AN Antracite / Anthracite
<b>Verniciatura</b> Painting	Verniciatura tipo C4 / Painting class C4 [UNI EN ISO 12944] hr < 1000 [ISO 9227]
<b>Diffuser</b> Diffuser	Vetro float silicato sodico-calcico / Soda lime silicate float glass UNI EN 572-1.2
<b>Riflettore</b> Reflector	-
<b>Viteria</b> Screws	Acciaio INOX ASTM 304 A2
<b>Guarnizione</b> Gasket	Silicone / Silicon
<b>Cablaggio incluso 1mt.</b> Wiring included 1mt.	2 x 1,5 H07RN-F L=1mt
<b>Resistenza alla nebbia salina</b> Saline mist resistance	[hr] < 1000

### SORGENTE LUMINOSA

Light source

<b>Tipologia Sorgente</b> Light Source	LED
<b>Costruttore / N° / Modello</b> Maker / N° / Model	SAMSUNG 24 LH502C
<b>Indice di resa colore</b> Color Rendering Index	[IRC] > 70
<b>Uniformità colore</b> Uniformity & Chromaticity	[SDCM] 3 Step mc Adams 740
<b>Vita utile LED</b> Expected LED lifetime	L80 B10 157,000h [Ta 25°C] L80 B10 133,000h [Ta 50°C]

### SISTEMA OTTICO

Optical System

<b>Distanza di soglia</b> Distance from the lightned object	[cm]	150
<b>Sicurezza fotobiologica</b> Photobiological safety	Gruppo di rischio esente RG0 RG0 Risk-exempt group	
<b>Ottica</b> Optics	ME3M	
<b>Abbagliamento Molesto</b> Light Output Ratio	[ULOR]	= 0%
<b>Efficienza dell'ottica</b> Optics efficiency	%	84% 0,84 100%
<b>Flusso totale disperso</b> Total lost flux	[%]	-
<b>Materiale dell'ottica</b> Optic material	PMMA Anti-UV [ HB UL94 900° GWFI IEC 60695-2-12 SAE J576]	

### DOTAZIONI EXTRA DISPONIBILI A RICHIESTA

Available Accessories on request

<b>Regolazione della luce</b> <sup>*(1)</sup> Light control	.cod+VM	Virtual Midnight
<b>Regolazione della luce</b> <sup>*(1)</sup> Light control	.cod+DALI	DALI2 Parts 25x + AUX 10...100 %
<b>ZHAGA Cablato</b> ZHAGA Wired	cod.+Z4W	Zhaga Book 18 + Driver DALI
<b>Predisposizione ZHAGA</b> ZHAGA ready	cod.+Z4	Zhaga Book 18 (Only Holder)

