

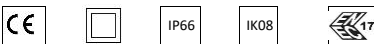
VENTO AS

510543.162



MARCHI

Marks



DATI PRODOTTO

Product Data

Tipologia di prodotto Product type	Armatura stradale / Street lighting				
Descrizione Description	VENTO AS	740	24 W	700 mA	IP 66 AN
Grado di protezione Degree of protection	IP			66	
Protezione agli urti Impact protection	IK	08	J		5
Temperatura colore Color temperature	[K]			4000	
Classe di isolamento IEC IEC Insulation class		II			
Temperatura operativa Operating temperature	[ta°]			-35/+50°C	
Garanzia standard Standard warranty	[Anni - Years]			5	
Regolazione della luce Light control	Standard *(1)			On-Off	

PRESTAZIONI APPARECCHIO

Luminaire Performances

Flusso nominale / Corrente Nominal flux / Current	Lm	4890	mA	700
Consumo nominale Nominal power	[W]		24	
Efficienza sorgente LED LED source efficiency	Lm/W		204	
Flusso netto Net flux	[Lm]		3620	
Consumo reale Total power	[W]		25,3	
Efficienza luminosa Luminous efficiency	[Lm/W]		143	
Classe Energetica Energy class (UE reg. 2019/2015)		A		

STANDARD NORMATIVI

Normative Standards

EN 60598-1, EN 60598-2-3, EN 62471,
EN 55015, EN 61547, EN 61000-3-2, EN 61000-3-3

MECCANICHE & DIMENSIONI

Mechanics & Dimensions

Dimensioni Dimensions	[mm]	500	*	270	*	140
Peso netto Net weight	[Kg]			5,19		
Dimensioni imballo Packing dimensions	[mm]	590	*	300	*	180
Peso lordo Gross weight	[Kg]			5,86		
Volume Volume	[m³]			0,032		
Q.tà prodotti per imballo Products q.ty per package	[N°]			1		
Q.tà imballi per pallet Packaged q.ty per pallet	[N°]			30		
Superficie esposta al vento Surface exposed to the wind	[m²]	F	0,135	L		0,044
Interassi di fissaggio staffa Bracket fixing distance	[mm - Ø]		-			-
Inclinazione Tilt angle	[°]			90		

PRESTAZIONI ELETTRICHE

Power Performances

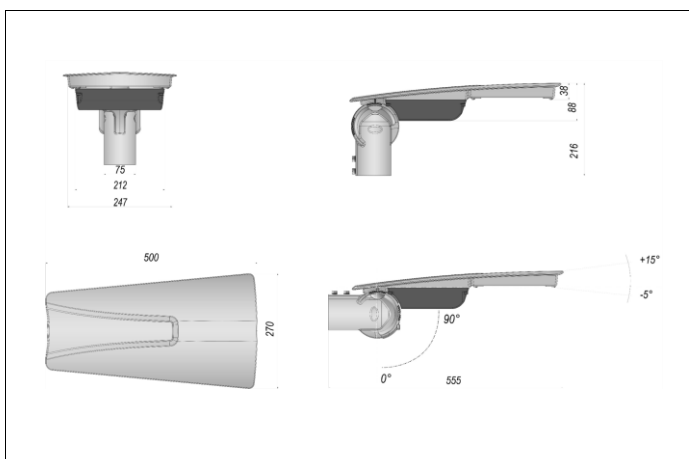
Alimentazione Power	Driver elettronico / Electronic driver				
Tensione / Frequenza Input Voltage / Frequency	[V] / [Hz]	220 ÷ 240	-	50/60	
Corrente di spunto Inrush current	[230V]		31 A		390 µsec
Fattore di potenza Power factor	[Cosφ]			0,95	
Distorsione armonica THD Harmonic distortion THD	[%]			≤ 7	
Protezione alla scarica *(2) Surge protection	[kV]			Line-Earth 6KV, Line-Line 10KV	
Flicker Flicker	[%]			≤ 3	
Umidità relativa Relative humidity	[%]			>95	
Max. Prodotti in serie Max. pcs in series	CB B16A			32	



510543.162

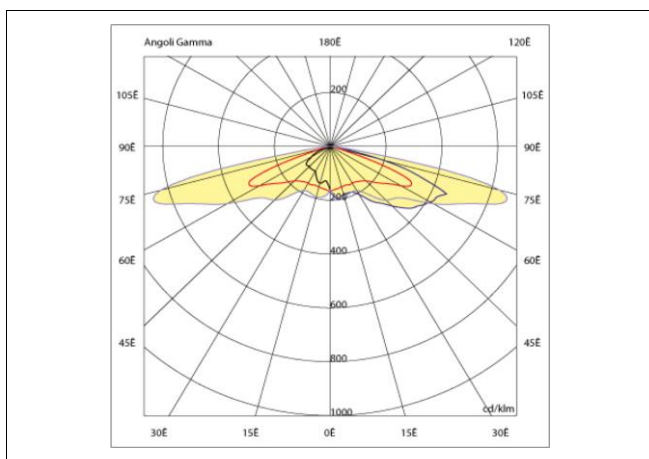
DISEGNO DIMENSIONALE

Dimensional drawing



FOTOMETRIA POLARE

Polar photometry



MATERIALI & FINITURE

Materials & finishing

Corpo Body	Alluminio Pressofuso / Aluminum Die Casting [UNI EN 1676:2010 - EN AB-46100]
Colore Colour	AN Antracite / Anthracite
Verniciatura Painting	Verniciatura tipo C4 / Painting class C4 [UNI EN ISO 12944] hr < 1000 [ISO 9227]
Diffuser Diffuser	Vetro float silicato sodico-calcico / Soda lime silicate float glass UNI EN 572-1.2
Riflettore Reflector	-
Viteria Screws	Acciaio INOX ASTM 304 A2
Guarnizione Gasket	Silicone / Silicon
Cablaggio incluso 1mt. Wiring included 1mt.	2 x 1,5 H07RN-F L=1mt
Resistenza alla nebbia salina Saline mist resistance	[hr] < 1000

SORGENTE LUMINOSA

Light source

Tipologia Sorgente Light Source	LED		
Costruttore / N° / Modello Maker / N° / Model	SAMSUNG	12	LH502C
Indice di resa colore Color Rendering Index	[IRC]	> 70	
Uniformità colore Uniformity & Chromaticity	[SDCM]	3 Step mc Adams	740
Vita utile LED Expected LED lifetime	L80 B10 157,000h [Ta 25°C]	-	L80 B10 133,000h [Ta 50°C]

SISTEMA OTTICO

Optical System

Distanza di soglia Distance from the lightned object	[cm]	150	
Sicurezza fotobiologica Photobiological safety	Gruppo di rischio esente RG0 RG0 Risk-exempt group		
Ottica Optics	Asimetrica / Asymmetric		
Abbagliamento Molesto Light Output Ratio	[ULOR]	=	0%
Efficienza dell'ottica Optics efficiency	%	74%	0,74 100%
Flusso totale disperso Total lost flux	[%]	-	
Materiale dell'ottica Optic material	PMMA Anti-UV [HB UL94 900° GWFI IEC 60695-2-12 SAE J576]		

DOTAZIONI EXTRA DISPONIBILI A RICHIESTA

Available Accessories on request

Regolazione della luce ^{*(1)} Light control	.cod+VM	Virtual Midnight
Regolazione della luce ^{*(1)} Light control	.cod+DALI	DALI2 Parts 25x + AUX 10...100 %
ZHAGA Cablato ZHAGA Wired	cod.+Z4W	Zhaga Book 18 + Driver DALI
Predisposizione ZHAGA ZHAGA ready	cod.+Z4	Zhaga Book 18 (Only Holder)

19/06/2024

A motivo dell'evoluzione tecnologica dei componenti elettronici i dati indicati sono soggetti ad aggiornamento e quindi deve essere richiesta conferma in fase di ordine. Dimensioni e specifiche soggette a modifiche senza preavviso.

C-Luce Srl non rilascia alcuna dichiarazione o garanzia sull'accuratezza o completezza delle informazioni. Le informazioni presentate in questo documento sono da utilizzare a scopo informativo e non vincolano alcun contratto commerciale, salvo dove diversamente concordato da C-Luce Srl.

A technological evolution of the electronic components reason the data shown is subject to updating and therefore should be asked to confirm when ordering. Dimensions and specifications subject to change without notice.

C-Luce Srl does not give any representation or warranty as to the accuracy or completeness of the information included herein and shall not be liable for any action in reliance thereon. The information presented in this document is not intended as any commercial offer and does not form part of any quotation or contract, unless otherwise agreed by C-Luce Srl.