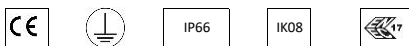


GEMINI PRO AS SPORT

266543.162

MARCHI

Marks



DATI PRODOTTO

Product Data

Tipologia di prodotto Product type	Proiettore per esterni / Outdoor floodlight			
Descrizione Description	GEMINI PRO AS SPORT 1LM 740 700mA 24W			

Grado di protezione Degree of protection	IP		66	
Protezione agli urti Impact protection	IK	08	J	5
Temperatura colore Color temperature	[K]		4000	
Classe di isolamento IEC IEC Insulation class		I		

Temperatura operativa Operating temperature	[ta°]		-35/+50°C	
Garanzia standard Standard warranty	[Anni - Years]		5	
Regolazione della luce Light control	Standard *(1)		On-Off	

PRESTAZIONI APPARECCHIO

Luminaire Performances

Flusso nominale / Corrente Nominal flux / Current	Lm	4890	mA	700
Consumo nominale Nominal power	[W]		24	
Efficienza sorgente LED LED source efficiency	Lm/W		204	
Flusso netto Net flux	[Lm]		4110	
Consumo reale Total power	[W]		24,5	
Efficienza luminosa Luminous efficiency	[Lm/W]		168	
Classe Energetica Energy class (UE reg. 2019/2015)		A		



STANDARD NORMATIVI

Normative Standards

EN60598-1, EN60598-2-5, EN62471, UNI EN 13032-1:2012, UNI EN 13032-4:2015

MECCANICHE & DIMENSIONI

Mechanics & Dimensions

Dimensioni Dimensions	[mm]	418	*	255	*	67
Peso netto Net weight	[Kg]			4,56		

Dimensioni imballo Packing dimensions	[mm]	470	*	275	*	80
Peso lordo Gross weight	[Kg]			4,85		
Volume Volume	[m³]			0,010		
Q.tà prodotti per imballo Products q.ty per package	[N°]			1		
Q.tà imballi per pallet Packaged q.ty per pallet	[N°]			60		
Superficie esposta al vento Surface exposed to the wind	[m²]	F	0,091	L		0,024
Interassi di fissaggio staffa Bracket fixing distance	[mm - Ø]		125			10
Inclinazione Tilt angle	[°]			+90° / -90°		

PRESTAZIONI ELETTRICHE

Power Performances

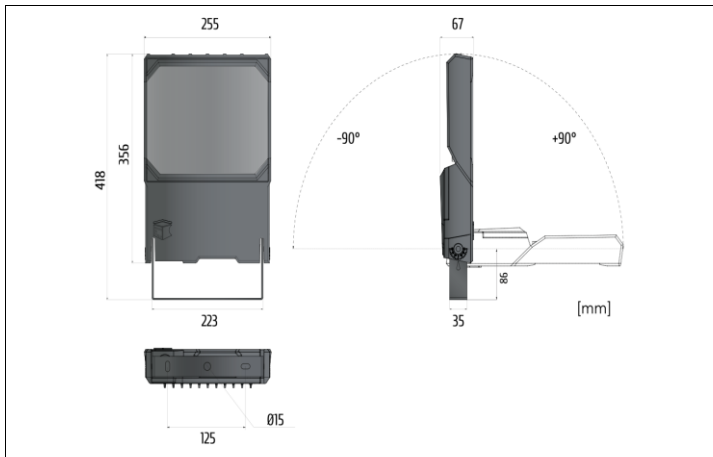
Alimentazione Power	Driver elettronico/Electronic driver					
Tensione / Frequenza Input Voltage / Frequency	[V] / [Hz]	220 ÷ 240	-	50/60		
Corrente di spunto Inrush current	[230V]		19 A			210 µsec
Fattore di potenza Power factor	[Cosφ]			0,98		
Distorsione armonica Harmonic distortion	[%]			≤ 5		
Protezione alla scarica *(2) Surge protection	[kV]			Line-Earth 6KV, Line-Line 10KV		
Flicker Flicker	[%]			≤ 4		
Umidità relativa Relative humidity	[%]			>95		
Max. Prodotti in serie Max. pcs in series	CB B16A			32		



266543.162

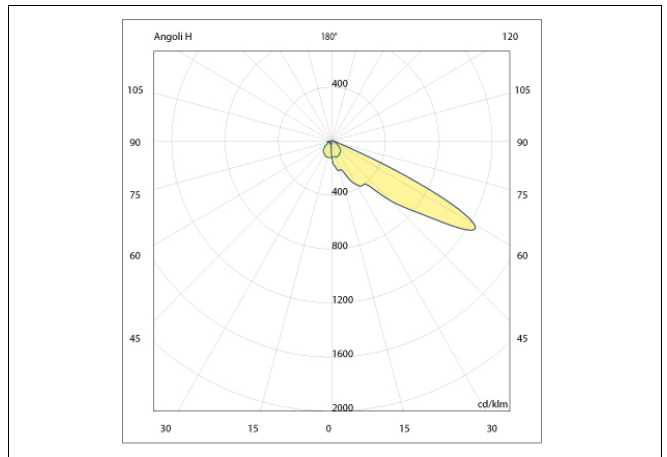
DISEGNO DIMENSIONALE

Dimensional drawing



FOTOMETRIA POLARE

Polar photometry



MATERIALI & FINITURE

Materials & finishing

Corpo Body	Alluminio Pressofuso / Aluminum Die Casting [UNI EN 1676:2010 - EN AB-46100]
Colore Colour	Antracite / Anthracite
Verniciatura Painting	Verniciatura tipo C4 / Painting class C4 [UNI EN ISO 12944] hr < 1000 [ISO 9227]
Diffuser Diffuser	Vetro extra-chiaro / Glass Extra Clear [sp.4mm UNI EN 12150-1:2019]
Riflettore Reflector	Alluminio Satinato/Frosted Aluminum 95% [EN AW 5005 AlMg1]
Materiale dell'ottica Optics material	PMMA Anti-UV [HB UL94 900° GWFI IEC 60695-2-12 SAE J576]
Viteria Screws	Acciaio INOX ASTM 304 A2
Guarnizione Gasket	Silicone - [-100°C +300°C]
Connessione / Cablaggio Connection / Wiring	Connessione Rapida Protetta / Fast Plug Protected [PA6 16A-400V T100 IEC IP66/68 IEC61535]
Resistenza alla nebbia salina Saline mist resistance	[hr] < 1000

SISTEMA OTTICO

Optical System

Distanza di soglia Distance from the lightened object	[cm]	150
Sicurezza fotobiologica Photobiological safety	Gruppo di rischio esente RGO RGO Risk-exempt group	
Apertura Fascio Beam opening	Asimmetrico / Asymmetric	
Abbagliamento Molesto Unified Glare Rating	[UGR]	< N/A
Efficienza dell'ottica Optics efficiency	%	84% 0,84 100%
Flusso totale disperso Total lost flux	[%]	0

Tipologia Sorgente Light Source	LED		
Costruttore / N° / Modello Maker / N° / Model	SAMSUNG	12	LH502C
Indice di resa colore Color Rendering Index	[IRC]	> 70	
Uniformità colore Uniformity & Chromaticity	[SDCM]	3 Step mc Adams	740
Vita utile LED Expected lifetimeLife Time LED	L90 B20 129,000h [Ta 25°C]	-	L90 B20 110,000h [Ta 50°C]

Regolazione della luce *(1) Light control	.cod+VM	Virtual Midnight
Regolazione della luce *(1) Light control	.cod+DALI	DALI [IEC62386-101,102,207,242,243]

18/06/2024

A motivo dell'evoluzione tecnologica dei componenti elettronici i dati indicati sono soggetti ad aggiornamento e quindi deve essere richiesta conferma in fase di ordine. Dimensioni e specifiche soggette a modifiche senza preavviso.
C Luce Srl non rilascia alcuna dichiarazione o garanzia sull'accuratezza o completezza delle informazioni. Le informazioni presentate in questo documento sono da utilizzare a scopo informativo e non vincolano alcun contratto commerciale, salvo dove diversamente concordato da C Luce Srl.

A technological evolution of the electronic components reason the data shown is subject to updating and therefore should be asked to confirm when ordering. Dimensions and specifications subject to change without notice.
C Luce Srl does not give any representation or warranty as to the accuracy or completeness of the information included herein and shall not be liable for any action in reliance thereon. The information presented in this document is not intended as any commercial offer and does not form part of any quotation or contract, unless otherwise agreed by C Luce Srl.

