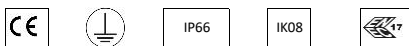


## GEMINI PRO AS SPORT

266543.362

### MARCHI

Marks



### DATI PRODOTTO

Product Data

**Tipologia di prodotto** / Product type: Proiettore per esterni / Outdoor floodlight

**Descrizione** / Description: GEMINI PRO AS SPORT 3LM 740 700mA 72W

<b>Grado di protezione</b> / Degree of protection	IP	66
<b>Protezione agli urti</b> / Impact protection	IK	08 J 5
<b>Temperatura colore</b> / Color temperature	[K]	4000
<b>Classe di isolamento IEC</b> / IEC Insulation class	I	

<b>Temperatura operativa</b> / Operating temperature	[ta°]	-35/+50°C
<b>Garanzia standard</b> / Standard warranty	[Anni - Years]	5
<b>Regolazione della luce</b> / Light control	Standard *(1)	On-Off

### PRESTAZIONI APPARECCHIO

Luminaire Performance

<b>Flusso nominale / Corrente</b> / Nominal flux / Current	Lm	14670	mA	700
<b>Consumo nominale</b> / Nominal power	[W]	72		
<b>Efficienza sorgente LED</b> / LED source efficiency	Lm/W	204		
<b>Flusso netto</b> / Net flux	[Lm]	12325		
<b>Consumo reale</b> / Total power	[W]	73,5		
<b>Efficienza luminosa</b> / Luminous efficiency	[Lm/W]	168		
<b>Classe Energetica</b> / Energy class (UE reg. 2019/2015)		A		



### STANDARD NORMATIVI

Normative Standards

EN60598-1, EN60598-2-5, EN62471, UNI EN 13032-1:2012, UNI EN 13032-4:2015

### MECCANICHE & DIMENSIONI

Mechanics & Dimensions

<b>Dimensioni</b> / Dimensions	[mm]	418	*	255	*	67
<b>Peso netto</b> / Net weight	[Kg]	5,06				

<b>Dimensioni imballo</b> / Packing dimensions	[mm]	470	*	275	*	80
<b>Peso lordo</b> / Gross weight	[Kg]	5,35				
<b>Volume</b> / Volume	[m³]	0,010				
<b>Q.tà prodotti per imballo</b> / Products q.ty per package	[N°]	1				
<b>Q.tà imballi per pallet</b> / Packaged q.ty per pallet	[N°]	60				
<b>Superficie esposta al vento</b> / Surface exposed to the wind	[m²]	F	0,091	L	0,024	
<b>Interassi di fissaggio staffa</b> / Bracket fixing distance	[mm - Ø]	125			10	
<b>Inclinazione</b> / Tilt angle	[°]			+90° / -90°		

### PRESTAZIONI ELETTRICHE

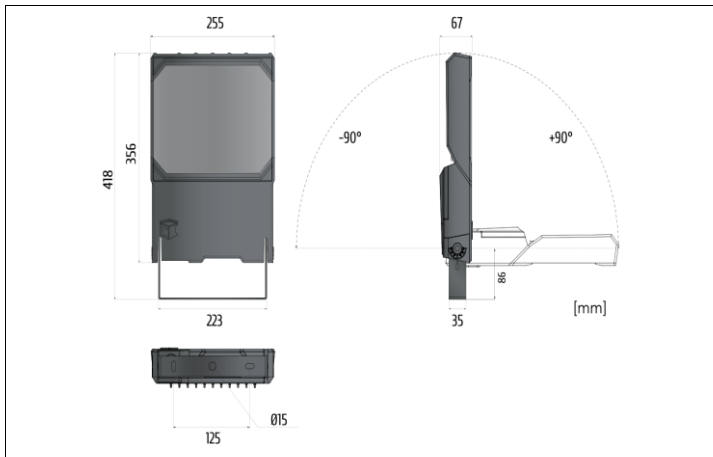
Power Performance

<b>Alimentazione</b> / Power	Driver elettronico/Electronic driver
<b>Tensione / Frequenza</b> / Input Voltage / Frequency	[V] / [Hz] 220 ÷ 240 - 50/60
<b>Corrente di spunto</b> / Inrush current	[A] 30 A 320 µsec
<b>Fattore di potenza</b> / Power factor	[Cosφ] 0,98
<b>Distorsione armonica</b> / Harmonic distortion	[%] ≤ 5
<b>Protezione alla scarica</b> *(2) / Surge protection	[kV] Line-Earth 6KV, Line-Line 10KV
<b>Flicker</b>	[%] ≤ 5
<b>Umidità relativa</b> / Relative humidity	[%] <65
<b>Max. Prodotti in serie</b> / Max. pcs in series	CB B16A 10

266543.362

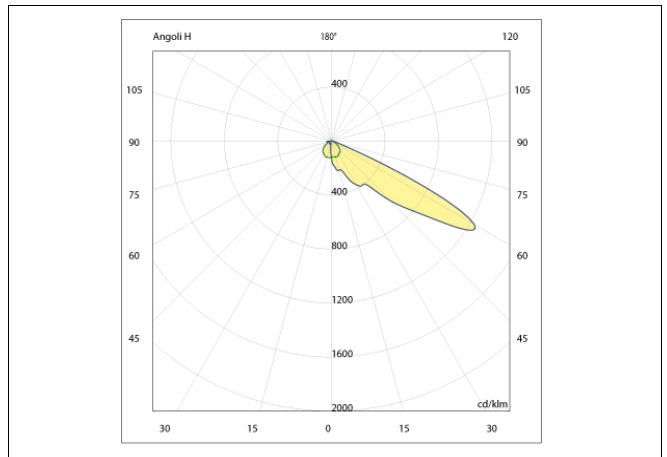
DISEGNO DIMENSIONALE

Dimensional drawing



FOTOMETRIA POLARE

Polar photometry



MATERIALI & FINITURE

Materials & finishing

<b>Corpo</b> Body	Alluminio Pressofuso / Aluminum Die Casting [UNI EN 1676:2010 - EN AB-46100]
<b>Colore</b> Colour	Antracite / Anthracite
<b>Verniciatura</b> Painting	Verniciatura tipo C4 / Painting class C4 [UNI EN ISO 12944] hr < 1000 [ISO 9227]
<b>Diffuser</b> Diffuser	Vetro extra-chiaro / Glass Extra Clear - [sp.4mm UNI EN 12150-1:2019]
<b>Riflettore</b> Reflector	Alluminio Satinato/Frosted Aluminum 95% [EN AW 5005 AlMg1]
<b>Materiale dell'ottica</b> Optics material	PMMA Anti-UV [ HB UL94 900° GWFI IEC 60695-2-12 SAE J576]
<b>Viteria</b> Screws	Acciaio INOX ASTM 304 A2
<b>Guarnizione</b> Gasket	Silicone - [-100°C +300°C]
<b>Connessione / Cablaggio</b> Connection / Wiring	Connessione Rapida Protetta / Fast Plug Protected [PA6 16A-400V T100 IEC IP66/68 IEC61535]
<b>Resistenza alla nebbia salina</b> Saline mist resistance	[hr] < 1000

SISTEMA OTTICO

Optical System

<b>Distanza di soglia</b> Distance from the lighted object	[cm]	150
<b>Sicurezza fotobiologica</b> Photobiological safety	Gruppo di rischio esente RGO / RGO Risk-exempt group	
<b>Apertura Fascio</b> Beam opening	Asimmetrico / Asymmetric	
<b>Abbagliamento Molesto</b> Unified Glare Rating	[UGR]	< N/A
<b>Efficienza dell'ottica</b> Optics efficiency	%	84% 0,84 100%
<b>Flusso totale disperso</b> Total lost flux	[%]	0

SORGENTE LUMINOSA

Light source

<b>Tipologia Sorgente</b> Light Source	LED		
<b>Costruttore / N° / Modello</b> Maker / N° / Model	SAMSUNG	36	LH502C
<b>Indice di resa colore</b> Color Rendering Index	[IRC]	> 70	
<b>Uniformità colore</b> Uniformity & Chromaticity	[SDCM]	3 Step mc Adams	740
<b>Vita utile LED</b> Expected lifetimeLife Time LED	L90 B20 129,000h [Ta 25°C]	-	L90 B20 110,000h [Ta 50°C]

DOTAZIONI EXTRA

Available Accessories

<b>Regolazione della luce</b> <sup>*(1)</sup> Light control	.cod+VM	Virtual Midnight
<b>Regolazione della luce</b> <sup>*(1)</sup> Light control	.cod+DALI	DALI [IEC62386-101,102,207,242,243]

18/06/2024

A motivo dell'evoluzione tecnologica dei componenti elettronici i dati indicati sono soggetti ad aggiornamento e quindi deve essere richiesta conferma in fase di ordine. Dimensioni e specifiche soggette a modifiche senza preavviso.  
 C Luce Srl non rilascia alcuna dichiarazione o garanzia sull'accuratezza o completezza delle informazioni. Le informazioni presentate in questo documento sono da utilizzare a scopo informativo e non vincolano alcun contratto commerciale, salvo dove diversamente concordato da C Luce Srl.

A technological evolution of the electronic components reason the data shown is subject to updating and therefore should be asked to confirm when ordering. Dimensions and specifications subject to change without notice.  
 C Luce Srl does not give any representation or warranty as to the accuracy or completeness of the information included herein and shall not be liable for any action in reliance thereon. The information presented in this document is not intended as any commercial offer and does not form part of any quotation or contract, unless otherwise agreed by C Luce Srl.

