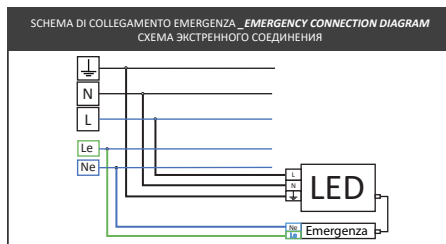
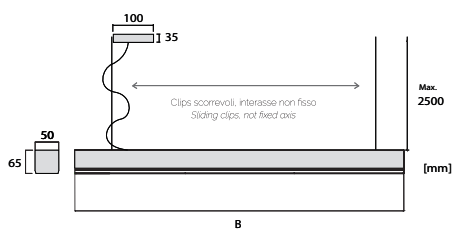
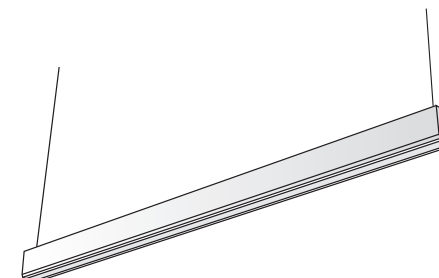


TIPO BATTERIA _BATTERY TYPE аккумуляторная Батареи	
Emergency Basic /Smart:	3,2V/4,5 Ah
220-240 V	Nominal emergency operation period hrs: 3
50-60Hz	
	3,2V/3 Ah
	Nominal emergency operation period hrs: 1
Linear Battery for emergency Basic & Smart:	3,2V /4,5 Ah C-3
	Nominal emergency operation period hrs: 3

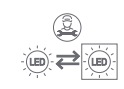


Foglio istruzioni / *Instruction sheet* / ИНСТРУКЦИЯ ПО МОНТАЖУ

FIS8110.000

Rev. 01 - 11/2023

AVVERTENZE - WARNINGS - Предупреждения



La sorgente luminosa di questo apparecchio di illuminazione deve essere sostituita solo da personale qualificato.
The light source of this luminaire shall only be replaced by a qualified person.
Источник света этого светильника должен быть заменен только квалифицированным персоналом.



L'alimentatore di questo apparecchio di illuminazione deve essere sostituito solo da personale qualificato.
The driver of this luminaire shall only be replaced by a qualified person.
Электропитание этого светильника следует заменять только квалифицированным персоналом.



Il prodotto deve essere smaltito in modo differenziato in conformità alle leggi nazionali in vigore.
Dispose of luminaire in accordance with applicable regional regulations.
Продукт должен быть утилизирован в соответствии с действующими региональными правилами.



Apparecchio di illuminazione destinato esclusivamente all'utilizzo in ambienti interni.
Luminaire only suitable for application in interior spaces.
Оборудование для освещения, предназначенное исключительно для внутреннего использования.



Pericolo di scossa elettrica. Prima di eseguire interventi di manutenzione e di montaggio, separare l'apparecchio di illuminazione dalla rete e verificare l'assenza di tensione.
Danger of injury from electric shock. Disconnect the luminaire before mounting or carry out maintenance work, and check it is not live.
Опасность травмы от поражения электрическим током. Отключите светильник перед монтажом или выполнить ремонтные работы, и проверить его не живут.



Queste istruzioni devono essere conservate con cura per ogni ulteriore consultazione.
These instructions must be conserved for any further consultation.
Эти инструкции должны быть тщательно сохранены для дальнейших консультаций.



Questo apparecchio contiene una sorgente luminosa in classe energetica B
This luminaire contains a B energy class light source
Это устройство содержит источник света в энергетическом классе B



Apparecchi non idonei ad essere ricoperti di materiale termicamente isolante.
Luminaires not suitable for covering with thermally insulating material.
Оборудование, не приспособленное для термически изоляционного материала.



Istruzioni di sostituibilità
Replaceability instruction

CODICE/CODE Код	DESCRIZIONE/DESCRIPTION ОПИСАНИЕ	B (mm)	PESO/WEIGHT Вес
--------------------	-------------------------------------	-----------	--------------------

811641.223	Sly TW 90° TL tunnel 23W 350mA	1130	1,67
811641.334	Sly TW 90° TL tunnel 34,5W 350mA	1690	2,60

TW | SLY

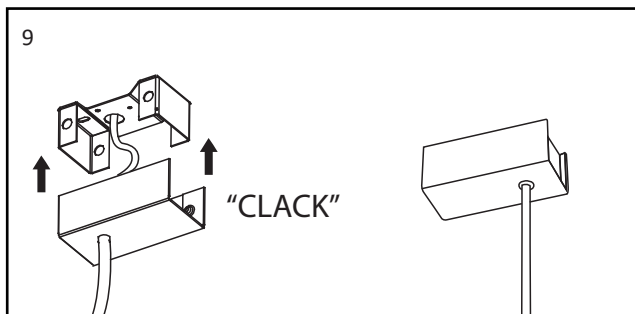
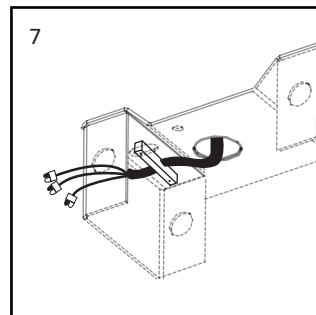
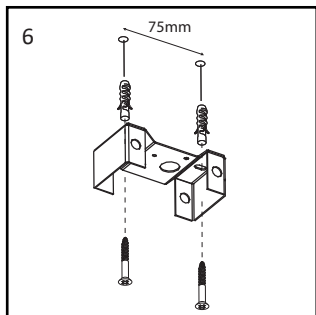
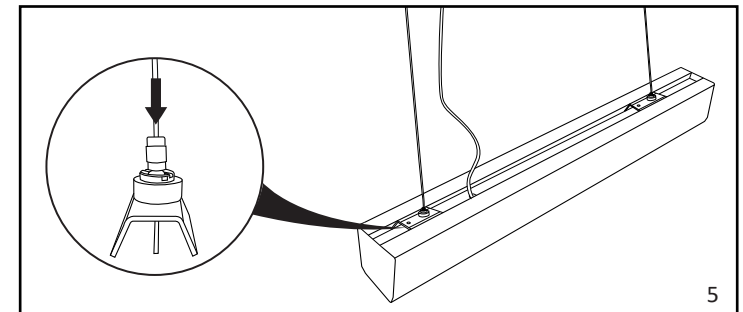
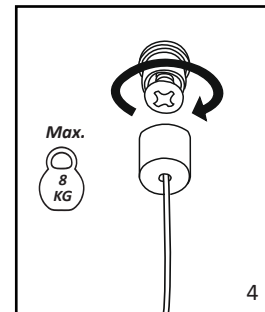
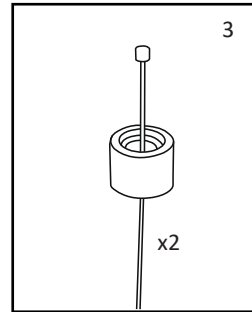
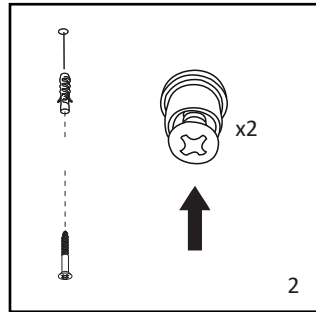
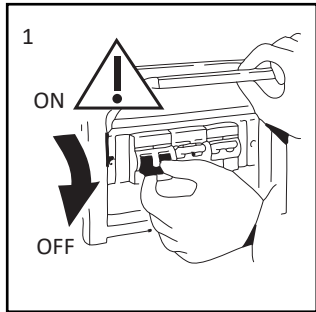
Foglio istruzioni / *Instruction sheet* / ИНСТРУКЦИЯ ПО МОНТ АЖУ



Attenzione / **Attention** / Внимание

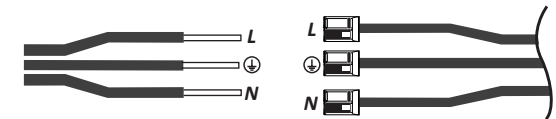
Prima di alimentare controllare l'installazione e le connessioni secondo quanto indicato in questo foglio istruzioni
Before powering up, check if the installation and connections are as indicated in this instruction sheet

Перед тем, как кормить, убедитесь, что установка и соединения являются вторыми, когда указано в этом листе инструкции

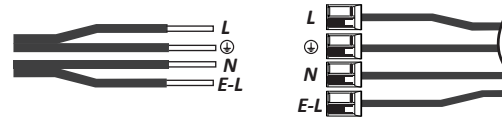


8

Attenzione / **Attention** / Внимание
 Collegare N con cavo Blu / **Connect N to cable "Blue"** / Подключите N с голубым кабелем
 Collegare GR con cavo Giallo / **Connect GR to cable "Yellow"** / Подключите GR с желтым кабелем
 Collegare L con cavo Marrone / **Connect L to cable "Brown"** / Подключите L с коричневым кабелем



VERSIONE ON-OFF / ON-OFF VERSION / ON-OFF версии



VERSIONE EMERGENZA / EMERGENCY VERSION / аварийная версии



DALI-DIMM VERSIONE / DALI-DIMM VERSION / DALI-DIMM версии