

HYPER LITE

347643.260



MARCHI

Marks



DATI PRODOTTO

Product Data

Tipologia di prodotto Product type	Sospensione / Suspended luminaire
Descrizione Description	HYPER LITE 2x LC 026D G3 840 74W

Grado di protezione Degree of protection	IP	66
Protezione agli urti Impact protection	IK	08 J 5
Temperatura colore Color temperature	[K]	4000
Classe di isolamento IEC IEC Insulation class		I
Temperatura operativa Operating temperature	[ta°]	-25/+40°C
Garanzia standard Standard warranty	[Anni - Years]	3
Regolazione della luce Light control	Standard *(1)	On-Off

PRESTAZIONI APPARECCHIO

Luminaire Performances

Flusso nominale / Corrente Nominal flux / Current	Lm	11600	mA	1050
Consumo nominale Nominal power	[W]	74		
Efficienza sorgente LED LED source efficiency	Lm/W	157		
Flusso netto Net flux	[Lm]	10440		
Consumo reale Total power	[W]	77,9		
Efficienza luminosa Luminous efficiency	[Lm/W]	134		
Classe Energetica Energy class (UE reg. 2019/2015)		B		

STANDARD NORMATIVI

Normative Standards

EN60598-1, EN62471, UNI EN 13032-1:2012, UNI EN 13032-4:2015

MECCANICHE & DIMENSIONI

Mechanics & Dimensions

Dimensioni Dimensions	[mm]	340	*	340	*	305
Peso netto Net weight	[Kg]	4,59				
Dimensioni imballo Packing dimensions	[mm]	350	*	350	*	180
Peso lordo Gross weight	[Kg]	4,96				
Volume Volume	[m³]	0,022				
Q.tà prodotti per imballo Products q.ty per package	[N°]	1				
Q.tà imballi per pallet Packaged q.ty per pallet	[N°]	30				
Superficie esposta al vento Surface exposed to the wind	[m²]	F	-	L	-	
Interassi di fissaggio staffa Bracket fixing distance	[mm - Ø]	245				8
Inclinazione Tilt angle	[°]	0-90°				

PRESTAZIONI ELETTRICHE

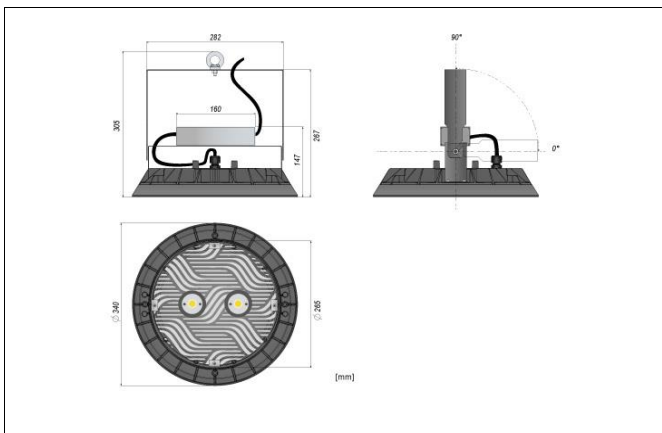
Power Performances

Alimentazione Power	Driver elettronico / Electronic driver
Tensione / Frequenza Input Voltage / Frequency	[V] / [Hz] 90 ÷ 305 - 50/60
Corrente di spunto Inrush current	[230V] 0,48 A 292 µsec
Fattore di potenza Power factor	[Cosφ] 0,95
Distorsione armonica Harmonic distortion	[%] ≤ 10
Protezione alla scarica *(2) Surge protection	[kV] Line-Earth 4KV, Line-Line 6KV
Flicker Flicker	[%] ≤ 5
Umidità relativa Relative humidity	[%] >90
Max. Prodotti in serie Max. pcs in series	CB B16A 11

347643.260

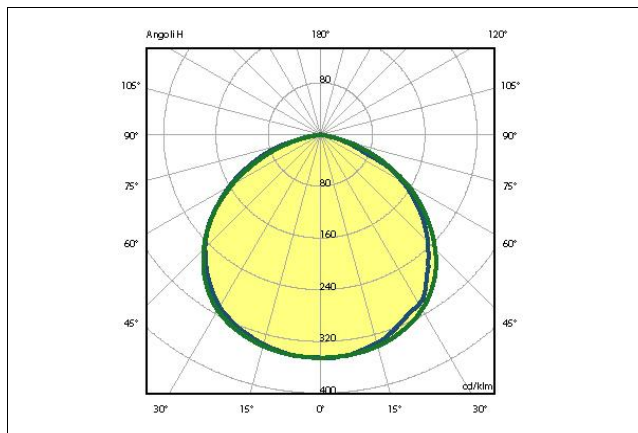
DISEGNO DIMENSIONALE

Dimensional drawing



FOTOMETRIA POLARE

Polar photometry



MATERIALI & FINITURE

Materials & finishing

Corpo	Alluminio Pressofuso / Aluminum Die Casting [UNI EN 1676:2010 - EN AB-46100]
Body	
Colore	Antracite / Anthracite
Colour	
Verniciatura	Verniciatura tipo C4 / Painting class C4 [UNI EN ISO 12944] hr < 1000 [ISO 9227]
Painting	
Diffuser	Vetro extra-chiaro / Glass Extra Clear - [sp.4mm UNI EN 12150-1:2019]
Diffuser	
Riflettore	-
Reflector	
Viteria	Zincata / Galvanized
Screws	
Guarnizione	-
Gasket	
Cablaggio incluso 30cm	H05RN-F AWG17
30cm wiring included	
Filtro anti-condensa	-
Vent filter	

SISTEMA OTTICO

Optical System

Distanza di soglia	[cm]	150
Distance from the lightned object		
Sicurezza fotobiologica	Gruppo di rischio esente RGO	
Photobiological safety	RGO Risk-exempt group	
Apertura Fascio		120°
Beam opening		
Abbagliamento Molesto	[UGR]	<
Unified Glare Rating		
Efficienza dell'ottica	%	0,90
Optics efficiency		
Flusso totale disperso	[%]	-
Total lost flux		
Materiale dell'ottica		-
Optic material		

SORGENTE LUMINOSA

Light source

Tipologia Sorgente	LED		
Light Source			
Costruttore / N° / Modello	SAMSUNG	2	LC026D
Maker / N° / Model			
Indice di resa colore	[IRC]	> 80	
Color Rendering Index			
Uniformità colore	[SDCM]	3 Step mc Adams	840
Uniformity & Chromaticity			
Vita utile LED	L80 B10 65,000h	-	L80 B10 50,000h
Expected LED lifetime	[Ta 25°C]		[Ta 40°C]

DOTAZIONI EXTRA

Available Accessories

Regolazione della luce ^{*(1)}	.cod+DIMM	Reattore Dimmerabile 1-10V
Light control		
Regolazione della luce ^{*(1)}	.cod+DALI	Reattore Dimmerabile DALI
Light control		
Kit Emergenza	cod.+01	1h 8W-1340lm
Emergency Kit		
Kit Emergenza	cod.+03	3h 8W-1340lm
Emergency Kit		

21/07/2023

A motivo dell'evoluzione tecnologica dei componenti elettronici i dati indicati sono soggetti ad aggiornamento e quindi deve essere richiesta conferma in fase di ordine. Dimensioni e specifiche soggette a modifiche senza preavviso.
C Luce Srl non rilascia alcuna dichiarazione o garanzia sull'accuratezza o completezza delle informazioni. Le informazioni presentate in questo documento sono da utilizzare a scopo informativo e non vincolano alcun contratto commerciale, salvo dove diversamente concordato da C Luce Srl.

A technological evolution of the electronic components reason the data shown is subject to updating and therefore should be asked to confirm when ordering. Dimensions and specifications subject to change without notice.
C Luce Srl does not give any representation or warranty as to the accuracy or completeness of the information included herein and shall not be liable for any action in reliance thereon. The information presented in this document is not intended as any commercial offer and does not form part of any quotation or contract, unless otherwise agreed by C Luce Srl.

