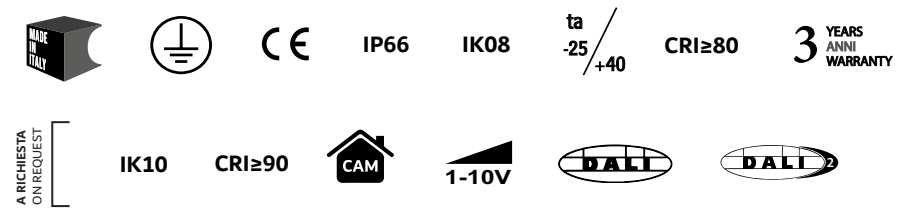


**SIMBOLOGIA / SYMBOLS** pag. 4-5



**OPZIONI DI INSTALLAZIONE / INSTALLATION OPTIONS**



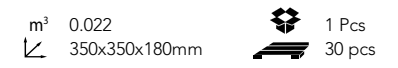
**TEMPERATURA COLORE / COLOUR TEMPERATURE** pag. 142



**COLORI DISPONIBILI / AVAILABLE COLOURS**



**DIMENSIONI IMBALLO / PACKING DIMENSIONS**



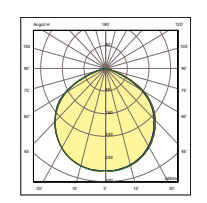
**DISPONIBILI A RICHIESTA / AVAILABLE ON REQUEST**

- driver dimmerabile DALI e 1-10V;
- sistema di emergenza 1-3h SA;
- versione CRI90;
- sensore di movimento integrato ON-OFF (1-10V).
- DALI and 1-10V dimmable driver;
- 1-3h maintained emergency;
- CRI90 version;
- motion sensor embedded ON-OFF (1-10V).

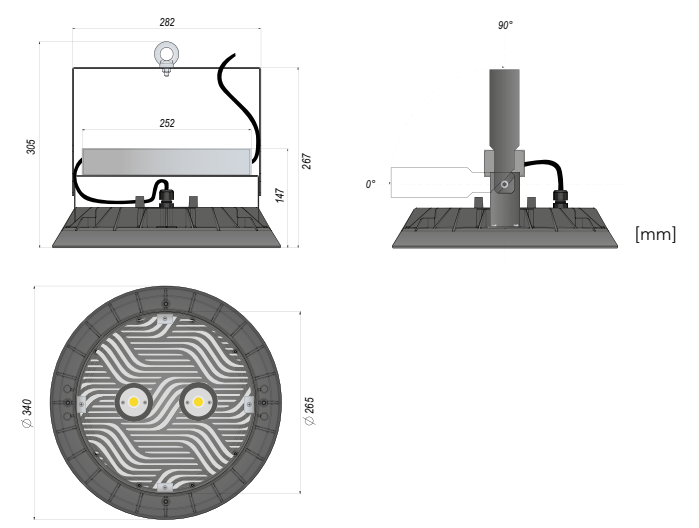
**ACCESSORI / ACCESSORIES** pag. 78

- griglia di protezione (IK10);
- box connessione;
- SPD 12Kv esterno IP65;
- kit connessione rapida M/F;
- sensori di movimento stand alone/cablato ON-OFF o DALI;
- telecomando per sensore crepuscolare/movimento.
- protection grid (IK10);
- connection box;
- SPD 12Kv external IP65;
- fast plug connection system;
- motion sensors stand alone/wired ON-OFF or DALI;
- remote controller for twilight/motion sensor.

**VERSIONI DISPONIBILI / AVAILABLE VERSIONS**



**DIMENSIONI / DIMENSIONS**



# HYPER LITE



Sospensione industriale stagna compatta e leggera, adatta per l'illuminazione di capannoni industriali, impianti sportivi, magazzini, ambiti commerciali.

**Corpo:** integrale alettato per massima dissipazione del calore, realizzato in pressofusione di alluminio.  
**Verniciatura:** polvere di poliestere termoindurente, previo trattamento di sgrassaggio e fosfocromatazione in grado di garantire un'altissima resistenza agli agenti chimici ed atmosferici.  
**Vetro di sicurezza:** extra clear temperato da 4mm, serigrafato.  
**LED:** COB Samsung LC026D-LC060D, CRI>80, CCT 4000K, SDCM 3.  
**Mantenimento del flusso luminoso:** 65.000h L80 B10 @ta25; 50.000h L80 B10 @ta40.  
**Alimentazione:** elettronica esterna 100 ÷ 277V 50/60Hz, protezione alla scarica sino a 6kV, Active PFC system.  
**Kit di sospensione:** realizzato con golfare M6 in acciaio, staffa sagomata 2mm.

Compact and lightweight watertight industrial suspension, suitable for lighting industrial halls, sports facilities, warehouses, commercial areas.

**Housing:** die-cast aluminum, integral finned for maximum heat dissipation.  
**Paintwork:** thermosetting polyester powder, prior degreasing and phosphochromatizing process that will ensure an extremely high resistance to chemical and atmospheric agents.  
**Safety glass:** extra clear tempered 4mm, serigraphed.  
**LED:** COB Samsung LC026D-LC060D, CRI>80, CCT 4000K, SDCM 3.  
**Lumen maintenance:** 65.000h L80 B10 @ta25; 50.000h L80 B10 @ta40.  
**Power supply:** external electronics 100 ÷ 277V 50/60Hz, discharge protection up to 6kV, Active PFC system.  
**Suspension kit:** with steel eye bolt M6, 2mm shaped bracket.

**Efficienza Luminosa**  
Luminous Efficacy

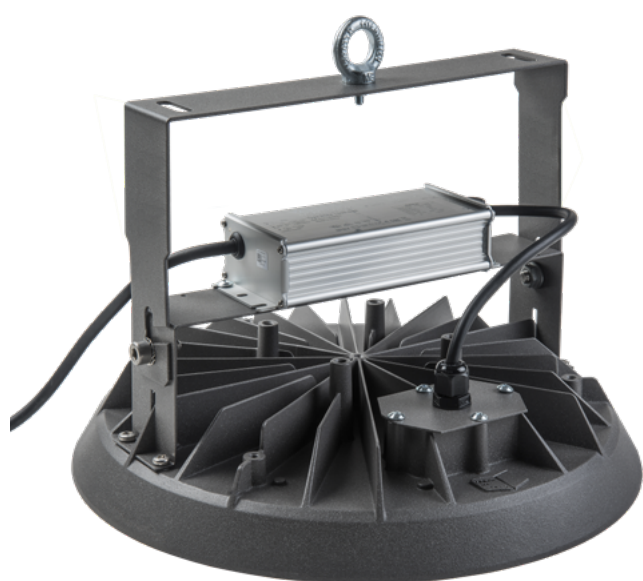
**up to 176lm/W**



VISTE / VIEWS



HYPER LITE DAL BASSO / BOTTOM VIEW



HYPER LITE DALL'ALTO / TOP VIEW

DETTAGLI / DETAILS



Kit connessione rapida M/F, A RICHIESTA  
Fast plug connection system, ON REQUEST  
934800.006

CODICE Code	DESCRIZIONE Description	POTENZA Power(W)	FLUSSO NOMINALE Typical flux(lm)	FLUSSO NETTO Net output(lm)	CORRENTE Current(mA)	PESO NETTO Net weight(Kg)	
347643.239	2x LC 026D G3	37W	6505	5855	550	4,51	
347643.260	2x LC 026D G3	74W	11600	10440	1050	4,59	
347643.297	2x LC 060D G3	98W	16120	14510	950	4,98	
347643.214	2x LC 060D G3	145W	23520	21170	1400	4,75	
code + DIMM	Driver dimmerabile 1-10V   1-10V dimmable driver						
code + DALI	Driver dimmerabile DALI   DALI dimmable driver						
code + 01	Kit di emergenza 1h   1h Emergency kit: 8W-1340lm						0,90
code + 03	Kit di emergenza 3h   3h Emergency kit: 8W-1340lm						1,00
code + HFS	Sensore di movimento - ON/OFF - 1-10V   Motion sensor ON/OFF - 1-10V						
990000.100	Telecomando per sensore di movimento   Remote controller for motion sensor						
934000.001	SPD 12Kv esterno IP65   SPD 12Kv external IP65						
934803.000	Griglia di protezione   Protection grid (IK10)*						0,16
934800.006	Kit connessione rapida M/F   Fast Plug connection system						
990000.011	Sensore di movimento e luminosità, stand alone/cablato - DALI   Motion and light sensor, stand alone/wired - DALI						
990000.012	Sensore di movimento, stand alone/cablato - ON/OFF   Motion sensor, stand alone/wired - ON/OFF						
990000.104	Cover esterna per sensore stand alone, installazione a soffitto   Surface frame for stand alone sensor, surface mounted installation						
990000.105	Box per sensore stand alone, installazione ad incasso   Box for stand alone sensor, recessed installation						
990000.103	Telecomando universale per sensori stand alone - ON/OFF, DALI   Universal remote controller for stand alone sensors - ON/OFF, DALI						

ATTENZIONE / ATTENTION

Hyper Lite + HFS: Per il controllo del sensore è necessario utilizzare l'accessorio **990000.100**. It is necessary to use accessory **990000.100** to control the sensor.

**990000.011** Altezza massima 12mt, Max 50pz / Max height 12mt, Max 50pcs. **Richiede / Requires DALI driver.**

**990000.012** Altezza massima 12mt, carico massimo 400W / Max height 12mt, Max 400W load.

**990000.104** Applicabile a / Applicable to 990000.011 and 990000.012

**990000.105** Applicabile a / Applicable to 990000.011 and 990000.012

Per il controllo dei sensori **990000.011** o **990000.012** è necessario utilizzare l'accessorio **990000.103**. It is necessary to use accessory **990000.103** to control the sensors **990000.011** or **990000.012**.

Codifica / Coding **CRI** xxx6xx.xxx = CRI80

xxx7xx.xxx = CRI90

Versione CRI90 o configurazioni particolari disponibili a richiesta, devono essere concordati con il referente commerciale.

CRI90 version or any special setup available on request, shall be agreed with the sales representative.

Codifica / Coding **CCT (K)** xxxxxx.xx8 = 3000K

347643.239 = Standard 4000K

xxxxxx.xx0 = 5000K

Configurazione temperatura colore LED: L'ultima cifra del codice indica la temperatura colore del LED (Kelvin). Codici disponibili a Catalogo pag. 142

LED temperature color configuration: The last digit refers to LED's temperature colour (Kelvin). Codes available in the Catalogue pag. 142

I flussi luminosi dei prodotti sono stati calcolati considerando il valore tipico (@ ta25° stnd) dichiarato dal produttore dei LED. Possono essere dunque considerate delle tolleranze sui lotti di produzione di +/-5%. I valori dichiarati sui prodotti fanno riferimento alla colorazione standard 4000K  
Product's luminous flux were calculated taking into account the typical value declared by the LED manufacturer. Therefore, tolerances on production batches could be considered of +/-5%. The values declared refer to standard coloring 4000K.