

LOOP2 G2

352641.115



MARCHI

Marks



DATI PRODOTTO

Product Data

Tipologia di prodotto Product type	Plafoniera stagna / Waterproof fitting		
Descrizione Description	LOOP 2 1 LM 840 340mA 14,5W		

Grado di protezione Degree of protection	IP		65
Protezione agli urti Impact protection	IK	10	J 20
Temperatura colore Color temperature	[K]		4000
Classe di isolamento IEC IEC Insulation class		II	
Temperatura operativa Operating temperature	[ta°]		-25/+45°C
Garanzia standard Standard warranty	[Anni - Years]		3
Regolazione della luce Light control	Standard *(1)		On-Off

PRESTAZIONI APPARECCHIO

Luminaire Performances

Flusso nominale / Corrente Nominal flux / Current	Lm	2100	mA	340
Consumo nominale Nominal power	[W]		14,5	
Efficienza sorgente LED LED source efficiency	Lm/W		145	
Flusso netto Net flux	[Lm]		1305	
Consumo reale Total power	[W]		15,26	
Efficienza luminosa Luminous efficiency	[Lm/W]		85	
Classe Energetica Energy class (UE reg. 2019/2015)		B		

STANDARD NORMATIVI

Normative Standards

EN60598-1, EN62471, UNI EN 13032- 1:2012, UNI EN 13032-4:2015

MECCANICHE & DIMENSIONI

Mechanics & Dimensions

Dimensioni Dimensions	[mm]	380	*	110
Peso netto Net weight	[Kg]			1,26
Dimensioni imballo Packing dimensions	[mm]	395	*	395 * 120
Peso lordo Gross weight	[Kg]			1,47
Volume Volume	[m³]			0,019
Q.tà prodotti per imballo Products q.ty per package	[N°]			6
Q.tà imballi per pallet Packaged q.ty per pallet	[N°]			72
Superficie esposta al vento Surface exposed to the wind	[m²]	F	-	L -
Interassi di fissaggio Fixing distance	[mm - Ø]		305	-
Inclinazione Tilt angle	[°]			-

PRESTAZIONI ELETTRICHE

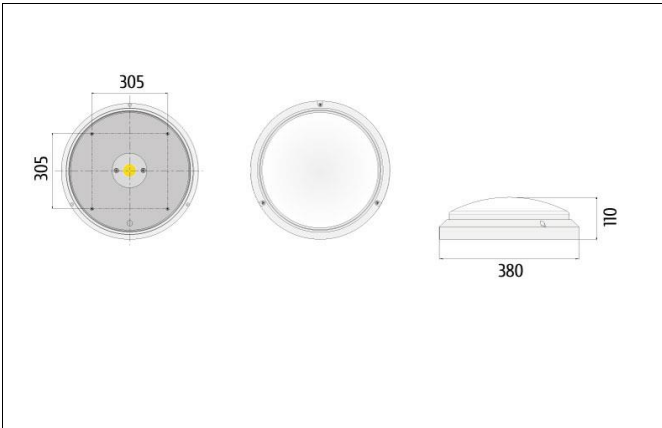
Power Performances

Alimentazione Power	Driver elettronico / Electronic driver		
Tensione / Frequenza Input Voltage / Frequency	[V] / [Hz]	220 ÷ 240	- 50/60
Corrente di spunto Inrush current	[230V]	5 A	50 µsec
Fattore di potenza Power factor	[Cosφ]		0,95
Distorsione armonica Harmonic distortion	[%]		≤ 15
Protezione alla scarica *(2) Surge protection	[kV]	L-N 1KV	L/L 2KV
Flicker Flicker	[%]		≤ 3
Umidità relativa Relative humidity	[%]		< 85
Max. Prodotti in serie Max. pcs in series		CB B16A	50

352641.115

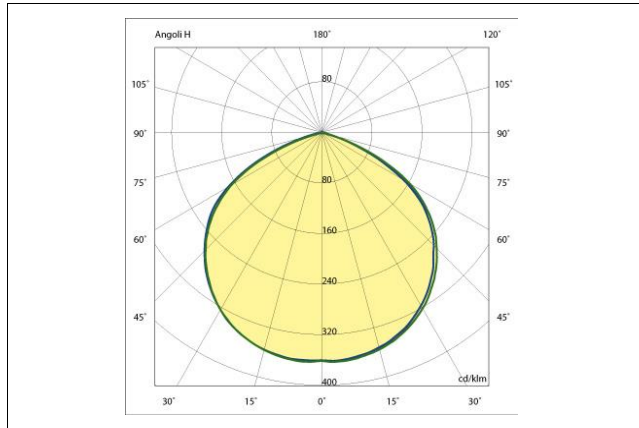
DISEGNO DIMENSIONALE

Dimensional drawing



FOTOMETRIA POLARE

Polar photometry



MATERIALI & FINITURE

Materials & finishing

Corpo Body	Policarbonato / Polycarbonate
Colore Colour	Bianco / White [RAL9003]
Verniciatura Painting	-
Diffuser Diffuser	Policarbonato Anti-UV / Polycarbonate Anti-UV PC 1.584-1.586
Riflettore Reflector	Alluminio pre anodizzato / Pre anodized aluminium 99,85 % [EN AW 5005 AlMg1]
Materiale dell'ottica Optics material	-
Viteria Screws	Acciaio inox / Stainless steel
Guarnizione Gasket	Silicone
Connesione / Cablaggio Connection / Wiring	Morsetto a vite / Terminal block

SISTEMA OTTICO

Optical System

Distanza di soglia Distance from the lightned object	[cm]	-
Sicurezza fotobiologica Photobiological safety	Gruppo di rischio esente RG0 RG0 Risk-exempt group	
Apertura Fascio Beam opening	120°	
Abbagliamento Molesto Unified Glare Rating	[UGR]	< N/A
Efficienza dell'ottica Optics efficiency	%	62% 0,62 100%
Flusso totale disperso Total lost flux	[%]	-

SORGENTE LUMINOSA

Light source

Tipologia Sorgente Light Source	LED
Costruttore / N° / Modello Maker / N° / Model	SAMSUNG - LC060D
Indice di resa colore Color Rendering Index	[IRC] > 80
Uniformità colore Uniformity & Chromaticity	[SDCM] 3 Step mc Adams 840
Vita utile LED Expected lifetimeLife Time LED	L80 B20 50,000h [Ta 25°C] - L70 B50 50,000h [Ta 45°C]

DOTAZIONI EXTRA

Available Accessories

Regolazione della luce ⁽¹⁾ Light control	.cod+DALI	Reattore Dimmerabile DALI
Kit Emergenza Emergency Kit	cod.+01	1h 3W-505lm
Kit Emergenza Emergency Kit	cod.+03	3h 3W-505lm

28/07/2023

A motivo dell'evoluzione tecnologica dei componenti elettronici i dati indicati sono soggetti ad aggiornamento e quindi deve essere richiesto a conferma in fase di ordine. Dimensioni e specifiche soggette a modifiche senza preavviso. C Luce Srl non rilascia alcuna dichiarazione o garanzia sull'accuratezza o completezza delle informazioni. Le informazioni presentate in questo documento sono da utilizzare a scopo informativo e non vincolano alcun contratto commerciale, salvo dove diversamente concordato da C Luce Srl.

A technological evolution of the electronic components reason the data shown is subject to updating and therefore should be asked to confirm when ordering. Dimensions and specifications subject to change without notice.

C Luce Srl does not give any representation or warranty as to the accuracy or completeness of the information included herein and shall not be liable for any action in reliance thereon. The information presented in this document is not intended as any commercial offer and does not form part of any quotation or contract, unless otherwise agreed by C Luce Srl.

