

## PLAIN

631647.111



### MARCHI

Marks



### DATI PRODOTTO

Product Data

<b>Tipologia di prodotto</b> Product type	Plafoniera LED / LED fitting		
<b>Descrizione</b> Description	PLAIN 60cm 840 450mA 11W		

<b>Grado di protezione</b> Degree of protection	IP	20
<b>Protezione agli urti</b> Impact protection	IK 05	J 0,7
<b>Temperatura colore</b> Color temperature	[K]	4000
<b>Classe di isolamento IEC</b> IEC Insulation class		I
<b>Temperatura operativa</b> Operating temperature	[ta°]	-25/+40°C
<b>Garanzia standard</b> Standard warranty	[Anni - Years ]	3
<b>Regolazione della luce</b> Light control	Standard *(1)	On-Off

### PRESTAZIONI APPARECCHIO

Luminaire Performances

<b>Flusso nominale / Corrente</b> Nominal flux / Current	Lm	1720	mA	450
<b>Consumo nominale</b> Nominal power	[W]	11		
<b>Efficienza sorgente LED</b> LED source efficiency	Lm/W	156		
<b>Flusso netto</b> Net flux	[Lm]	1205		
<b>Consumo reale</b> Total power	[W]	11,46		
<b>Efficienza luminosa</b> Luminous efficiency	[Lm/W]	105		
<b>Classe Energetica</b> Energy class (UE reg. 2019/2015)		B		

### STANDARD NORMATIVI

Normative Standards

EN60598-1, EN62471, UNI EN 13032- 1:2012, UNI EN 13032-4:2015

### MECCANICHE & DIMENSIONI

Mechanics & Dimensions

<b>Dimensioni</b> Dimensions	[mm]	605	*	56	58
<b>Peso netto</b> Net weight	[Kg]	0,73			
<b>Dimensioni imballo</b> Packing dimensions	[mm]	630	*	60	* 70
<b>Peso lordo</b> Gross weight	[Kg]	0,90			
<b>Volume</b> Volume	[m³]	0,003			
<b>Q.tà prodotti per imballo</b> Products q.ty per package	[N°]	1			
<b>Q.tà imballi per pallet</b> Packaged q.ty per pallet	[N°]	-			
<b>Superficie esposta al vento</b> Surface exposed to the wind	[m²]	F	-	L	-
<b>Interassi di fissaggio staffa</b> Bracket fixing distance	[mm - Ø]	-	-	-	
<b>Inclinazione</b> Tilt angle	[ ° ]	-			

### PRESTAZIONI ELETTRICHE

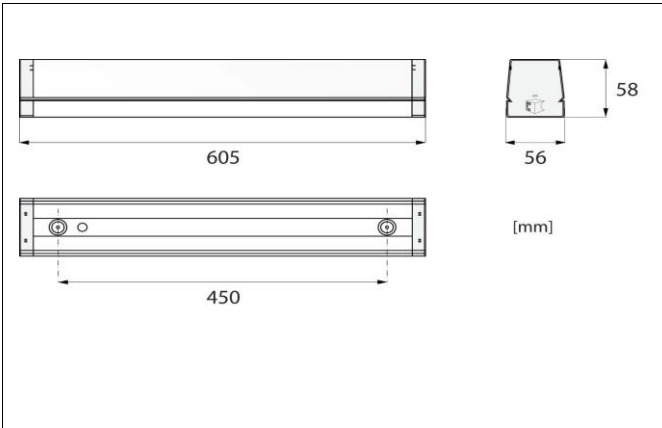
Power Performances

<b>Alimentazione</b> Power	Driver elettronico / Electronic driver		
<b>Tensione / Frequenza</b> Input Voltage / Frequency	[V] / [Hz]	176 ÷ 280	- 50/60
<b>Corrente di spunto</b> Inrush current	[230V]	45 A	100 µsec
<b>Fattore di potenza</b> Power factor	[Cosφ]	0,96	
<b>Distorsione armonica</b> Harmonic distortion	[%]	≤ 15	
<b>Protezione alla scarica</b> Surge protection	[kV]	L-N 1kV	L/L 2kV
<b>Flicker</b> Flicker	[%]	≤ 7,5	
<b>Umidità relativa</b> Relative humidity	[%]	< 85	
<b>Max. Prodotti in serie</b> Max. pcs in series	CB B16A	30	

**631647.111**

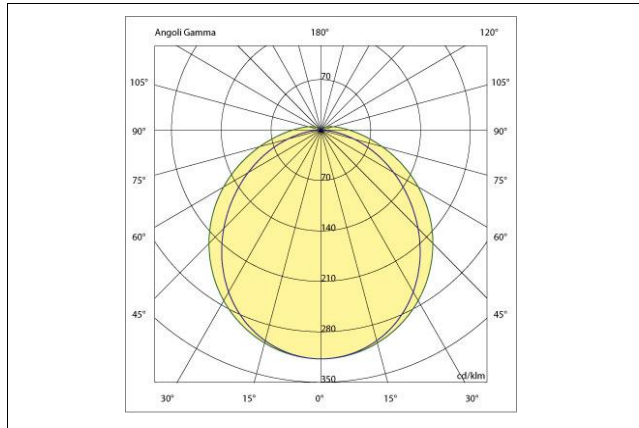
**DISEGNO DIMENSIONALE**

Dimensional drawing



**FOTOMETRIA POLARE**

Polar photometry



**MATERIALI & FINITURE**

Materials & finishing

<b>Corpo</b>	Lamiera in acciaio 6/10
Body	6/10 steel shhet
<b>Colore</b>	Bianco / White [RAL 9003]
Colour	
<b>Verniciatura</b>	-
Painting	
<b>Diffuser</b>	PMMA Anti-UV / Anti-UV PMMA
Diffuser	
<b>Riflettore</b>	-
Reflector	
<b>Materiale dell'ottica</b>	-
Optics material	
<b>Viteria</b>	Acciaio Inox/Stainless steel ASTM 304 A2
Screws	
<b>Guarnizione</b>	-
Gasket	
<b>Connessione / Cablaggio</b>	Morsetto a vite / Terminal block
Connection / Wiring	

**SISTEMA OTTICO**

Optical System

<b>Distanza di soglia</b>	[cm]	-
Distance from the lightned object		
<b>Sicurezza fotobiologica</b>		Gruppo di rischio esente RGO
Photobiological safety		RGO Risk-exempt group
<b>Apertura Fascio</b>		120°
Beam opening		
<b>Abbagliamento Molesto</b>	[UGR]	< 22
Unified Glare Rating		
<b>Efficienza dell'ottica</b>	%	70% 0,70
Optics efficiency		100%
<b>Flusso totale disperso</b>	[%]	-
Total lost flux		

**SORGENTE LUMINOSA**

Light source

<b>Tipologia Sorgente</b>	LED
Light Source	
<b>Costruttore / N° / Modello</b>	SAMSUNG - 2835
Maker / N° / Model	
<b>Indice di resa colore</b>	[IRC] > 80
Color Rendering Index	
<b>Uniformità colore</b>	[SDCM] 3 Step mc Adams 840
Uniformity & Chromaticity	
<b>Vita utile LED</b>	L80 B10 100,000h L80 B20 60,000h
Expected lifetimeLife Time LED	[Ta 25°C] [Ta 40°C]

**DOTAZIONI EXTRA**

Available Accessories

<b>Regolazione della luce <sup>(1)</sup></b>	.cod+DALI	Reattore Dimmerabile DALI
Light control		

03/08/2023

A motivo dell'evoluzione tecnologica dei componenti elettronici i dati indicati sono soggetti ad aggiornamento e quindi deve essere richiesto a conferma in fase di ordine. Dimensioni e specifiche soggette a modifiche senza preavviso. C Luce Srl non rilascia alcuna dichiarazione o garanzia sull'accuratezza o completezza delle informazioni. Le informazioni presentate in questo documento sono da utilizzare a scopo informativo e non vincolano alcun contratto commerciale, salvo dove diversamente concordato da C Luce Srl.

A technological evolution of the electronic components reason the data shown is subject to updating and therefore should be asked to confirm when ordering. Dimensions and specifications subject to change without notice.

C Luce Srl does not give any representation or warranty as to the accuracy or completeness of the information included herein and shall not be liable for any action in reliance thereon. The information presented in this document is not intended as any commercial offer and does not form part of any quotation or contract, unless otherwise agreed by C Luce Srl.

