

PLAIN

631647.121



MARCHI

Marks



DATI PRODOTTO

Product Data

| | | | |
|--|------------------------------|--|--|
| Tipologia di prodotto Product type | Plafoniera LED / LED fitting | | |
| Descrizione Description | PLAIN 60cm 840 450mA 21W | | |

| | | |
|---|-----------------|-----------|
| Grado di protezione Degree of protection | IP | 20 |
| Protezione agli urti Impact protection | IK 05 | J 0,7 |
| Temperatura colore Color temperature | [K] | 4000 |
| Classe di isolamento IEC IEC Insulation class | | I |
| Temperatura operativa Operating temperature | [ta°] | -25/+40°C |
| Garanzia standard Standard warranty | [Anni - Years] | 3 |
| Regolazione della luce Light control | Standard *(1) | On-Off |

PRESTAZIONI APPARECCHIO

Luminaire Performances

| | | | | |
|--|--------|-------|----|-----|
| Flusso nominale / Corrente Nominal flux / Current | Lm | 3500 | mA | 450 |
| Consumo nominale Nominal power | [W] | 21 | | |
| Efficienza sorgente LED LED source efficiency | Lm/W | 167 | | |
| Flusso netto Net flux | [Lm] | 2450 | | |
| Consumo reale Total power | [W] | 21,88 | | |
| Efficienza luminosa Luminous efficiency | [Lm/W] | 112 | | |
| Classe Energetica Energy class (UE reg. 2019/2015) | | B | | |

STANDARD NORMATIVI

Normative Standards

EN60598-1, EN62471, UNI EN 13032-1:2012, UNI EN 13032-4:2015

MECCANICHE & DIMENSIONI

Mechanics & Dimensions

| | | | | | |
|---|----------|-------|---|----|------|
| Dimensioni Dimensions | [mm] | 605 | * | 56 | 58 |
| Peso netto Net weight | [Kg] | 0,73 | | | |
| Dimensioni imballo Packing dimensions | [mm] | 630 | * | 60 | * 70 |
| Peso lordo Gross weight | [Kg] | 0,90 | | | |
| Volume Volume | [m³] | 0,003 | | | |
| Q.tà prodotti per imballo Products q.ty per package | [N°] | 1 | | | |
| Q.tà imballi per pallet Packaged q.ty per pallet | [N°] | - | | | |
| Superficie esposta al vento Surface exposed to the wind | [m²] | F | - | L | - |
| Interassi di fissaggio staffa Bracket fixing distance | [mm - Ø] | - | - | - | |
| Inclinazione Tilt angle | [°] | - | | | |

PRESTAZIONI ELETTRICHE

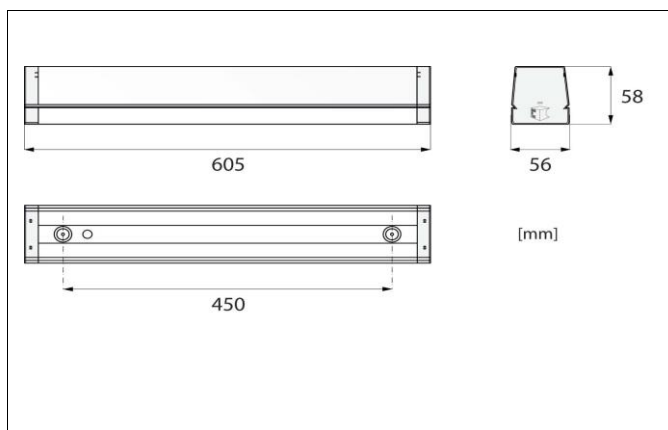
Power Performances

| | | | |
|--|--|-----------|----------|
| Alimentazione Power | Driver elettronico / Electronic driver | | |
| Tensione / Frequenza Input Voltage / Frequency | [V] / [Hz] | 176 ÷ 280 | - 50/60 |
| Corrente di spunto Inrush current | [230V] | 45 A | 100 µsec |
| Fattore di potenza Power factor | [Cosφ] | 0,96 | |
| Distorsione armonica Harmonic distortion | [%] | ≤ 15 | |
| Protezione alla scarica Surge protection | [kV] | L-N 1kV | L/L 2kV |
| Flicker Flicker | [%] | ≤ 7,5 | |
| Umidità relativa Relative humidity | [%] | < 85 | |
| Max. Prodotti in serie Max. pcs in series | CB B16A | 30 | |

631647.121

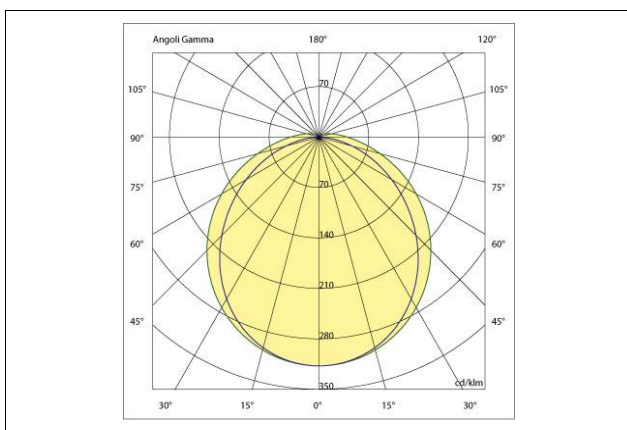
DISEGNO DIMENSIONALE

Dimensional drawing



FOTOMETRIA POLARE

Polar photometry



MATERIALI & FINITURE

Materials & finishing

| | |
|---|---|
| Corpo Body | Lamiera in acciaio 6/10 6/10 steel sheet |
| Colore Colour | Bianco / White [RAL 9003] |
| Verniciatura Painting | - |
| Diffuser Diffuser | PMMA Anti-UV / Anti-UV PMMA |
| Riflettore Reflector | - |
| Materiale dell'ottica Optics material | - |
| Viteria Screws | Acciaio Inox/Stainless steel ASTM 304 A2 |
| Guarnizione Gasket | - |
| Connessione / Cablaggio Connection / Wiring | Morsetto a vite / Terminal block |

SISTEMA OTTICO

Optical System

| | | |
|--|-------|---|
| Distanza di soglia Distance from the lightned object | [cm] | - |
| Sicurezza fotobiologica Photobiological safety | | Gruppo di rischio esente RG0 RG0 Risk-exempt group |
| Apertura Fascio Beam opening | | 120° |
| Abbagliamento Molesto Unified Glare Rating | [UGR] | < 22 |
| Efficienza dell'ottica Optics efficiency | % | 70% 0,70 100% |
| Flusso totale disperso Total lost flux | [%] | - |

SORGENTE LUMINOSA

Light source

| | |
|---|--|
| Tipologia Sorgente Light Source | LED |
| Costruttore / N° / Modello Maker / N° / Model | SAMSUNG - 2835 |
| Indice di resa colore Color Rendering Index | [IRC] > 80 |
| Uniformità colore Uniformity & Chromaticity | [SDCM] 3 Step mc Adams 840 |
| Vita utile LED Expected lifetimeLife Time LED | L80 B10 100,000h [Ta 25°C] - L80 B20 60,000h [Ta 40°C] |

DOTAZIONI EXTRA

Available Accessories

| | | |
|---|-----------|---------------------------|
| Regolazione della luce ⁽¹⁾ Light control | .cod+DALI | Reattore Dimmerabile DALI |
|---|-----------|---------------------------|

03/08/2023

A motivo dell'evoluzione tecnologica dei componenti elettronici i dati indicati sono soggetti ad aggiornamento e quindi deve essere richiesto a conferma in fase di ordine. Dimensioni e specifiche soggette a modifiche senza preavviso.
C Luce Srl non rilascia alcuna dichiarazione o garanzia sull'accuratezza o completezza delle informazioni. Le informazioni presentate in questo documento sono da utilizzare a scopo informativo e non vincolano alcun contratto commerciale, salvo dove diversamente concordato da C Luce Srl.

A technological evolution of the electronic components reason the data shown is subject to updating and therefore should be asked to confirm when ordering. Dimensions and specifications subject to change without notice.

C Luce Srl does not give any representation or warranty as to the accuracy or completeness of the information included herein and shall not be liable for any action in reliance thereon. The information presented in this document is not intended as any commercial offer and does not form part of any quotation or contract, unless otherwise agreed by C Luce Srl.

C Luce Srl Via
Marmolada 5/11 20060
Truccazzano Milano - Italy
info@cluce.it www.cluce.it

