

GEMINI MAX PRO AS

273543.382



MARCHI

Marks



DATI PRODOTTO

Product Data

Tipologia di prodotto Proiettore per esterni / Outdoor floodlights

Descrizione GEMINI MAX PRO 3 LM 740 96W 700mA IP66 AN

Grado di protezione	IP	66
Degree of protection		
Protezione agli urti	IK	08 J 5
Impact protection		
Temperatura colore	[K]	4000
Color temperature		
Classe di isolamento IEC		I
IEC Insulation class		

Temperatura operativa	[ta°]	-35/+50°C
Operating temperature		
Garanzia standard	[Anni - Years]	3
Standard warranty		
Regolazione della luce	Standard *(1)	On-Off
Light control		

PRESTAZIONI APPARECCHIO

Luminaire Performance

Flusso nominale / Corrente	Lm	19560	mA	700
Nominal flux				
Consumo nominale	[W]	96		
Nominal power				
Efficienza sorgente LED	Lm/W	204		
LED source efficiency				
Flusso netto	[Lm]	14475		
Net flux				
Consumo reale	[W]	97,96		
Total power				
Efficienza luminosa	[Lm/W]	148		
Luminous efficiency				
Classe Energetica		A		
Energy class (UE reg. 2019/2015)				

STANDARD NORMATIVI

Normative Standards

EN60598-1, EN60598-2-5, EN62471, UNI EN 13032-1:2012, UNI EN 13032-4:2015

MECCANICHE & DIMENSIONI

Mechanics & Dimensions

Dimensioni	[mm]	582	*	461	*	67
Dimensions						
Peso netto	[Kg]	10,95				
Net weight						
Dimensioni imballo	[mm]	620	*	485	*	80
Packing dimensions						
Peso lordo	[Kg]	11,62				
Gross weight						
Volume	[m³]	0,024				
Volume						
Q.tà prodotti per imballo	[N°]	1				
Products q.ty per package						
Q.tà imballi per pallet	[N°]	80				
Packaged q.ty per pallet						
Superficie esposta al vento	[m²]	F 0,268	L	0,039		
Surface exposed to the wind						
Interassi di fissaggio staffa	[mm - Ø]	155				10
Bracket fixing distance						
Inclinazione	[°]			+90° / -90°		
Tilt angle						

PRESTAZIONI ELETTRICHE

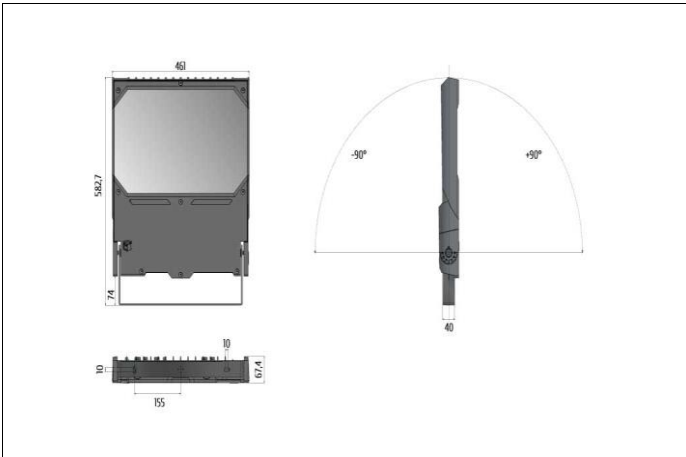
Power Performance

Alimentazione		Driver elettronico/Electronic driver		
Power				
Tensione / Frequenza	[V] / [Hz]	220 ÷ 240	-	50/60
Input Voltage / Frequency				
Corrente di spunto	[A]	65 A		180 µsec
Inrush current				
Fattore di potenza	[Cosφ]	0,98		
Power factor				
Distorsione armonica THD	[%]	≤ 10		
Harmonic distortion THD				
Protezione alla scarica *(2)	[kV]	L-N 6KV	L/L	10KV
Surge protection				
Flicker	[%]	≤ 6		
Flicker				
Umidità relativa	[UR]	<85%		
Relative humidity				
Max. Prodotti in serie		CB B16A		11
Max. pcs in series				

273543.382

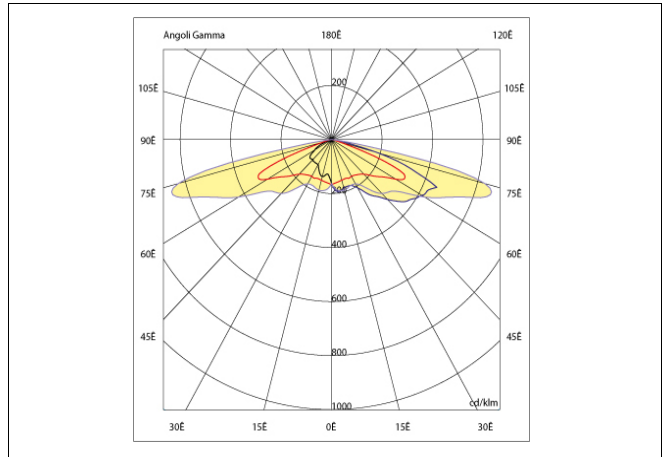
DISEGNO DIMENSIONALE

Dimensional drawing



FOTOMETRIA POLARE

Polar photometry



MATERIALI & FINITURE

Materials & finishing

Corpo Body	Alluminio Pressofuso / Aluminum Die Casting [UNI EN 1676:2010 - EN AB-46100]
Colore Colour	Antracite / Anthracite
Verniciatura Painting	Verniciatura tipo C4 / Painting class C4 [UNI EN ISO 12944] hr < 1000 [ISO 9227]
Diffuser Diffuser	Vetro extra-chiaro / Glass Extra Clear - [sp.4mm UNI EN 12150-1:2019]
Riflettore Reflector	Alluminio Satinato/Frosted Aluminum 95% [EN AW 5005 AlMg1]
Materiale dell'ottica Optics material	-
Viteria Screws	Acciaio INOX ASTM 304 A2
Guarnizione Gasket	Silicone - [-100°C +300°C]
Connessione / Cablaggio Connection / Wiring	Connessione Rapida Protetta / Fast Plug Protected [PA6 16A-400V T100 IEC IP66/68 IEC61535]
Resistenza alla nebbia salina Saline mist resistance	[hr] < 1000

SISTEMA OTTICO

Optical System

Distanza di soglia Distance from the lightned object	[cm]	150
Sicurezza fotobiologica Photobiological safety	Gruppo di rischio esente RG0 / RG0 Risk-exempt group	
Apertura Fascio beam opening	Asimmetrico / Asymmetric	
Abbagliamento Molesto Unified Glare Rating	[UGR]	< N/A
Efficienza dell'ottica Optics efficiency	%	74% 0,74 100%
Flusso totale disperso ULOR ULOR total lost flux	[%]	0

SORGENTE LUMINOSA

Light source

Tipologia Sorgente Light Source	LED		
Costruttore / N° / Modello Maker / N° / Model	SAMSUNG	48	LH502C
Indice di resa colore Color Rendering Index	[IRC]	> 70	
Uniformità colore Uniformity & Chromaticity	[SDCM]	3 Step mc Adams	740
Vita utile LED Expected lifetimeLife Time LED	L80 B10 80,000 [Ta 25°C]	-	L80 B10 50,000 [Ta 50°C]

DOTAZIONI EXTRA

Available Accessories

Regolazione della luce *(1) Light control	.cod+DALI	DALI [IEC62386-101,102,207,242,243]
Regolazione della luce *(1) Light control	.cod+VM	Virtual Midnight

18/06/2024

A motivo dell'evoluzione tecnologica dei componenti elettronici i dati indicati sono soggetti ad aggiornamento e quindi deve essere richi esta conferma in fase di ordine. Dimensioni e specifiche soggette a modifiche senza preavviso.
C Luce Srl non rilascia alcuna dichiarazione o garanzia sull'accuratezza o completezza delle informazioni. Le informazioni presentate in questo documento sono da utilizzare a scopo informativo e non vincolano alcun contratto commerciale, salvo dove diversamente concordato da C Luce Srl.

A technological evolution of the electronic components reason the data shown is subject to updating and therefore should be asked to confirm when ordering. Dimensions and specifications subject to change without notice.

C Luce Srl does not give any representation or warranty as to the accuracy or completeness of the information included herein and shall not be liable for any action in reliance thereon. The information presented in this document is not intended as any commercial offer and does not form part of any quotation or contract, unless otherwise agreed by C Luce Srl.