

GEMINI MAX PRO ME3M

275543.482



MARCHI

Marks



DATI PRODOTTO

Product Data

| | | | | |
|----------------------------------------------|----------------------------------------------|------|-----|--------------------|
| Tipologia di prodotto Product type | Proiettore per esterni / Outdoor floodlights | | | |
| Descrizione Description | GEMINI MAX PRO | 4 LM | 740 | 128W 700mA IP66 AN |

| | | | | |
|---------------------------------------------------------|-----|------|---|---|
| Grado di protezione Degree of protection | IP | 66 | | |
| Protezione agli urti Impact protection | IK | 08 | J | 5 |
| Temperatura colore Color temperature | [K] | 4000 | | |
| Classe di isolamento IEC IEC Insulation class | | I | | |

| | | | | |
|-------------------------------------------------------|----------------|-----------|--|--|
| Temperatura operativa Operating temperature | [ta°] | -35/+50°C | | |
| Garanzia standard Standard warranty | [Anni - Years] | 3 | | |
| Regolazione della luce Light control | Standard *(1) | On-Off | | |

PRESTAZIONI APPARECCHIO

Luminaire Performance

| | | | | |
|--------------------------------------------------------------|--------|--------|----|-----|
| Flusso nominale / Corrente Nominal flux | Lm | 26080 | mA | 700 |
| Consumo nominale Nominal power | [W] | 128 | | |
| Efficienza sorgente LED LED source efficiency | Lm/W | 204 | | |
| Flusso netto Net flux | [Lm] | 21805 | | |
| Consumo reale Total power | [W] | 130,61 | | |
| Efficienza luminosa Luminous efficiency | [Lm/W] | 167 | | |
| Classe Energetica Energy class (UE reg. 2019/2015) | | A | | |

STANDARD NORMATIVI

Normative Standards

EN60598-1, EN60598-2-5, EN62471, UNI EN 13032-1:2012, UNI EN 13032-4:2015

MECCANICHE & DIMENSIONI

Mechanics & Dimensions

| | | | | | | |
|-------------------------------------------------------------------|----------|-------|-------|-----|-------|-------------|
| Dimensioni Dimensions | [mm] | 582 | * | 461 | * | 67 |
| Peso netto Net weight | [Kg] | 11,06 | | | | |
| Dimensioni imballo Packing dimensions | [mm] | 620 | * | 485 | * | 80 |
| Peso lordo Gross weight | [Kg] | 11,73 | | | | |
| Volume Volume | [m³] | 0,024 | | | | |
| Q.tà prodotti per imballo Products q.ty per package | [N°] | 1 | | | | |
| Q.tà imballi per pallet Packaged q.ty per pallet | [N°] | 80 | | | | |
| Superficie esposta al vento Surface exposed to the wind | [m²] | F | 0,268 | L | 0,039 | |
| Interassi di fissaggio staffa Bracket fixing distance | [mm - Ø] | 155 | | | | 10 |
| Inclinazione Tilt angle | [°] | | | | | +90° / -90° |

PRESTAZIONI ELETTRICHE

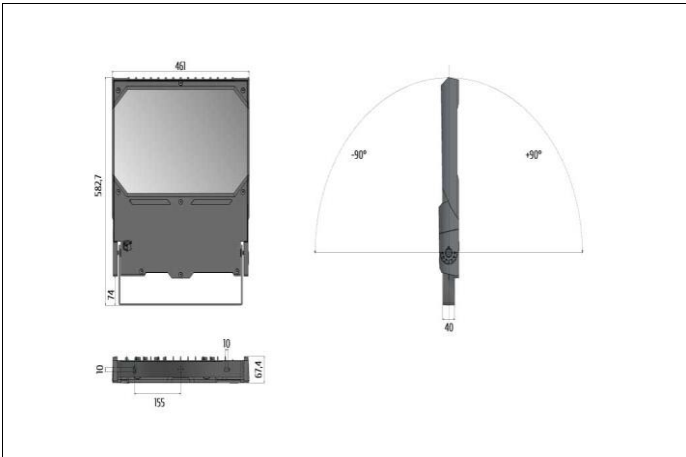
Power Performance

| | | | | | |
|------------------------------------------------------------|--------------------------------------|-----------|---|----------|--|
| Alimentazione Power | Driver elettronico/Electronic driver | | | | |
| Tensione / Frequenza Input Voltage / Frequency | [V] / [Hz] | 220 ÷ 240 | - | 50/60 | |
| Corrente di spunto Inrush current | [A] | 65 A | | 180 µsec | |
| Fattore di potenza Power factor | [Cosφ] | 0,98 | | | |
| Distorsione armonica THD Harmonic distortion THD | [%] | ≤ 10 | | | |
| Protezione alla scarica *(2) Surge protection | [kV] | L-N 6KV | | L/L 10KV | |
| Flicker Flicker | [%] | ≤ 6 | | | |
| Umidità relativa Relative humidity | [UR] | <85% | | | |
| Max. Prodotti in serie Max. pcs in series | CB B16A | 8 | | | |

275543.482

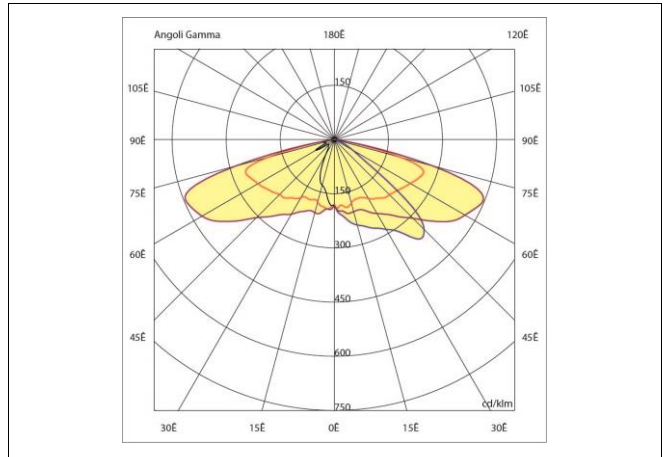
DISEGNO DIMENSIONALE

Dimensional drawing



FOTOMETRIA POLARE

Polar photometry



MATERIALI & FINITURE

Materials & finishing

| | |
|----------------------------------------------------------------|--------------------------------------------------------------------------------------------|
| Corpo Body | Alluminio Pressofuso / Aluminum Die Casting [UNI EN 1676:2010 - EN AB-46100] |
| Colore Colour | Antracite / Anthracite |
| Verniciatura Painting | Verniciatura tipo C4 / Painting class C4 [UNI EN ISO 12944] hr < 1000 [ISO 9227] |
| Diffuser Diffuser | Vetro extra-chiaro / Glass Extra Clear - [sp.4mm UNI EN 12150-1:2019] |
| Riflettore Reflector | Alluminio Satinato/Frosted Aluminum 95% [EN AW 5005 AlMg1] |
| Materiale dell'ottica Optics material | - |
| Viteria Screws | Acciaio INOX ASTM 304 A2 |
| Guarnizione Gasket | Silicone - [-100°C +300°C] |
| Connessione / Cablaggio Connection / Wiring | Connessione Rapida Protetta / Fast Plug Protected [PA6 16A-400V T100 IEC IP66/68 IEC61535] |
| Resistenza alla nebbia salina Saline mist resistance | [hr] < 1000 |

SISTEMA OTTICO

Optical System

| | | |
|----------------------------------------------------------------|------------------------------------------------------|---------------|
| Distanza di soglia Distance from the lightned object | [cm] | 150 |
| Sicurezza fotobiologica Photobiological safety | Gruppo di rischio esente RG0 / RG0 Risk-exempt group | |
| Apertura Fascio beam opening | Stradale ME3M / ME3M Road beam | |
| Abbagliamento Molesto Unified Glare Rating | [UGR] | < N/A |
| Efficienza dell'ottica Optics efficiency | % | 84% 0,84 100% |
| Flusso totale disperso ULOR ULOR total lost flux | [%] | 0 |

SORGENTE LUMINOSA

Light source

| | | | |
|---------------------------------------------------------|--------------------------|-----------------|--------------------------|
| Tipologia Sorgente Light Source | LED | | |
| Costruttore / N° / Modello Maker / N° / Model | SAMSUNG | 64 | LH502C |
| Indice di resa colore Color Rendering Index | [IRC] | > 70 | |
| Uniformità colore Uniformity & Chromaticity | [SDCM] | 3 Step mc Adams | 740 |
| Vita utile LED Expected lifetimeLife Time LED | L80 B10 80,000 [Ta 25°C] | - | L80 B10 50,000 [Ta 50°C] |

DOTAZIONI EXTRA

Available Accessories

| | | |
|-----------------------------------------------------|-----------|-------------------------------------|
| Regolazione della luce *(1) Light control | .cod+DALI | DALI [IEC62386-101,102,207,242,243] |
| Regolazione della luce *(1) Light control | .cod+VM | Virtual Midnight |

18/06/2024

A motivo dell'evoluzione tecnologica dei componenti elettronici i dati indicati sono soggetti ad aggiornamento e quindi deve essere richi esta conferma in fase di ordine. Dimensioni e specifiche soggette a modifiche senza preavviso.
C Luce Srl non rilascia alcuna dichiarazione o garanzia sull'accuratezza o completezza delle informazioni. Le informazioni presentate in questo documento sono da utilizzare a scopo informativo e non vincolano alcun contratto commerciale, salvo dove diversamente concordato da C Luce Srl.

A technological evolution of the electronic components reason the data shown is subject to updating and therefore should be asked to confirm when ordering. Dimensions and specifications subject to change without notice.

C Luce Srl does not give any representation or warranty as to the accuracy or completeness of the information included herein and shall not be liable for any action in reliance thereon. The information presented in this document is not intended as any commercial offer and does not form part of any quotation or contract, unless otherwise agreed by C Luce Srl.

