

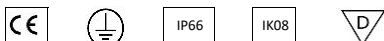
GEMINI MAX PRO ME3M

275643.792



MARCHI

Marks



DATI PRODOTTO

Product Data

Tipologia di prodotto / Product type: Proiettore per esterni / Outdoor floodlights

Descrizione / Description: GEMINI MAX PRO 7 LM 740 273W 850mA IP66 AN

Grado di protezione / Degree of protection: IP 66

Protezione agli urti / Impact protection: IK 08 J 5

Temperatura colore / Color temperature: [K] 4000

Classe di isolamento IEC / IEC Insulation class: I

Temperatura operativa / Operating temperature: [ta°] -35/+40°C

Garanzia standard / Standard warranty: [Anni - Years] 3

Regolazione della luce / Light control: Standard *(1) On-Off

PRESTAZIONI APPARECCHIO

Luminaire Performance

Flusso nominale / Corrente / Nominal flux: Lm 52000 mA 850

Consumo nominale / Nominal power: [W] 273

Efficienza sorgente LED / LED source efficiency: Lm/W 190

Flusso netto / Net flux: [Lm] 43480

Consumo reale / Total power: [W] 278,57

Efficienza luminosa / Luminous efficiency: [Lm/W] 156

Classe Energetica / Energy class (UE reg. 2019/2015): A

STANDARD NORMATIVI

Normative Standards

EN60598-1, EN60598-2-5, EN62471, UNI EN 13032-1:2012, UNI EN 13032-4:2015

MECCANICHE & DIMENSIONI

Mechanics & Dimensions

Dimensioni / Dimensions: [mm] 582 * 461 * 67

Peso netto / Net weight: [Kg] 12,14

Dimensioni imballo / Packing dimensions: [mm] 620 * 485 * 80

Peso lordo / Gross weight: [Kg] 12,81

Volume / Volume: [m³] 0,024

Q.tà prodotti per imballo / Products q.ty per package: [N°] 1

Q.tà imballi per pallet / Packaged q.ty per pallet: [N°] 80

Superficie esposta al vento / Surface exposed to the wind: [m²] F 0,268 L 0,039

Interessi di fissaggio staffa / Bracket fixing distance: [mm - Ø] 155 10

Inclinazione / Tilt angle: [°] +90° / -90°

PRESTAZIONI ELETTRICHE

Power Performance

Alimentazione / Power: Driver elettronico/Electronic driver

Tensione / Frequenza / Input Voltage / Frequency: [V] / [Hz] 220 ÷ 240 - 50/60

Corrente di spunto / Inrush current: [A] 65 A 180 µsec

Fattore di potenza / Power factor: [Cosφ] 0,98

Distorsione armonica THD / Harmonic distortion THD: [%] ≤ 10

Protezione alla scarica *(2) / Surge protection: [kV] L-N 6KV L/L 10KV

Flicker / Flicker: [%] ≤ 6

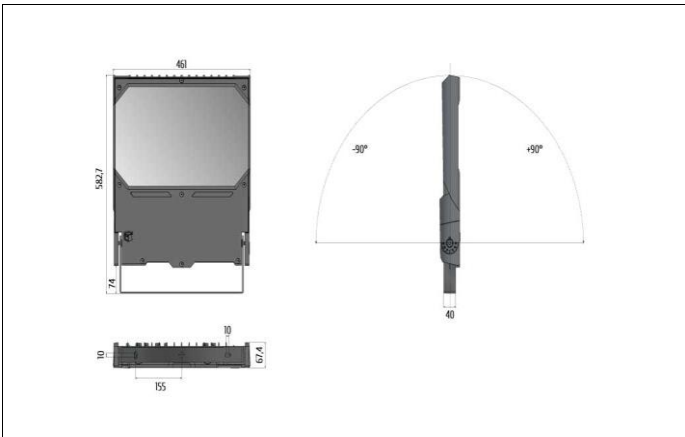
Umidità relativa / Relative humidity: [UR] <85%

Max. Prodotti in serie / Max. pcs in series: CB B16A 4

275643.792

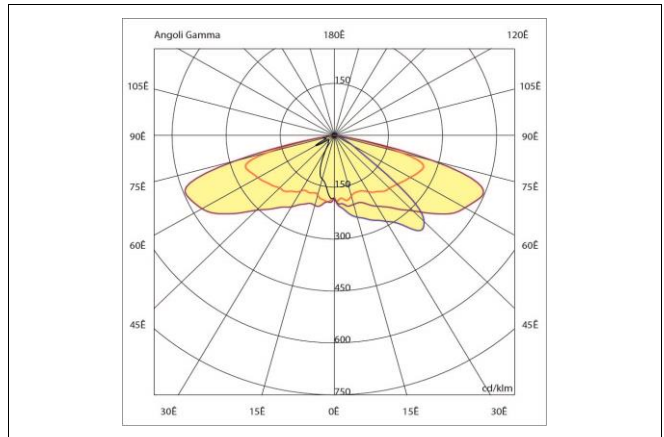
DISEGNO DIMENSIONALE

Dimensional drawing



FOTOMETRIA POLARE

Polar photometry



MATERIALI & FINITURE

Materials & finishing

Corpo Body	Alluminio Pressofuso / Aluminum Die Casting [UNI EN 1676:2010 - EN AB-46100]
Colore Colour	Antracite / Anthracite
Verniciatura Painting	Verniciatura tipo C4 / Painting class C4 [UNI EN ISO 12944] hr < 1000 [ISO 9227]
Diffusore Diffuser	Vetro extra-chiaro / Glass Extra Clear - [sp.4mm UNI EN 12150-1:2019]
Riflettore Reflector	Alluminio Satinato/Frosted Aluminum 95% [EN AW 5005 AlMg1]
Materiale dell'ottica Optics material	-
Viteria Screws	Acciaio INOX ASTM 304 A2
Guarnizione Gasket	Silicone - [-100°C +300°C]
Connessione / Cablaggio Connection / Wiring	Connessione Rapida Protetta / Fast Plug Protected [PA6 16A-400V T100 IEC IP66/68 IEC61535]
Resistenza alla nebbia salina Saline mist resistance	[hr] < 1000

SISTEMA OTTICO

Optical System

Distanza di soglia Distance from the lightned object	[cm]	150
Sicurezza fotobiologica Photobiological safety	Gruppo di rischio esente RG0 / RG0 Risk-exempt group	
Apertura Fascio beam opening	Stradale ME3M / ME3M Road beam	
Abbagliamento Molesto Unified Glare Rating	[UGR]	< N/A
Efficienza dell'ottica Optics efficiency	%	84% 0,84 100%
Flusso totale disperso ULOR ULOR total lost flux	[%]	0

SORGENTE LUMINOSA

Light source

Tipologia Sorgente Light Source	LED		
Costruttore / N° / Modello Maker / N° / Model	SAMSUNG	112	LH502C
Indice di resa colore Color Rendering Index	[IRC]	> 70	
Uniformità colore Uniformity & Chromaticity	[SDCM]	3 Step mc Adams	740
Vita utile LED Expected lifetimeLife Time LED	L80 B10 80,000 [Ta 25°C]	-	L80 B10 50,000 [Ta 40°C]

DOTAZIONI EXTRA

Available Accessories

Regolazione della luce *(1) Light control	.cod+DALI	DALI [IEC62386-101,102,207,242,243]
Regolazione della luce *(1) Light control	.cod+VM	Virtual Midnight

16/11/2023

A motivo dell'evoluzione tecnologica dei componenti elettronici i dati indicati sono soggetti ad aggiornamento e quindi deve essere richi esta conferma in fase di ordine. Dimensioni e specifiche soggette a modifiche senza preavviso.
C Luce Srl non rilascia alcuna dichiarazione o garanzia sull'accuratezza o completezza delle informazioni. Le informazioni presentate in questo documento sono da utilizzare a scopo informativo e non vincolano alcun contratto commerciale, salvo dove diversamente concordato da C Luce Srl.

A technological evolution of the electronic components reason the data shown is subject to updating and therefore should be asked to confirm when ordering. Dimensions and specifications subject to change without notice.
C Luce Srl does not give any representation or warranty as to the accuracy or completeness of the information included herein and shall not be liable for any action in reliance thereon. The information presented in this document is not intended as any commercial offer and does not form part of any quotation or contract, unless otherwise agreed by C Luce Srl.

