



GEMINI MAX PRO



Proiettore di nuova generazione, nato per coniugare un design essenziale e contemporaneo, evoluzione tecnologica di Antares, e naturale estensione di Gemini Pro. Perfetto per l'illuminazione di aree come giardini, ingressi, facciate, edifici e piazzali, ma soprattutto piccoli e medi impianti sportivi.

Corpo e coperchio: realizzato in pressofusione di alluminio. Corpo alettato per massima dissipazione del calore. Scala goniometrica laterale per una rapida regolazione dell'orientamento.

Verniciatura: polvere di poliestere termoindurente, previo trattamento di sgrassaggio e fosfocromatazione in grado di garantire un'altissima resistenza agli agenti chimici ed atmosferici.

Vetro di sicurezza: extra chiaro temprato da 4 mm. Moduli LED 8x2: anti-solfurazione, CRI>70, CCT 4000K, SDCM 3.

Lente: cluster multiplo in PMMA Anti UV UL94 2x2; ottica asimmetrica, asimmetrica SPORT e stradale ME3M, Samsung LH502D.

Mantenimento del flusso luminoso versione 700mA: 80,000h L80 B10 @ta25, 50,000h L80 B10 @ta50.

Mantenimento del flusso luminoso versione 850mA: 80,000h L80 B10 @ta25, 50,000h L80 B10 @ta40.

Alimentazione: elettronica 220 ÷ 240V 50-60Hz, protezione alla scarica 6/10kV, connettore stagno 3p ad innesto rapido.

Staffa di fissaggio: sagomata ed asolata in acciaio sp3 mm.

Efficienza Luminosa
Luminous Efficacy

up to 204lm/W

New generation LED floodlight, born to combine an essential and a contemporary design, Antares' technological evolution an extension of Gemini Pro family. Perfect for lighting areas as gardens, entrances, buildings, forecourts, facades and small- medium sports facilities.

Housing and frame: in die-cast aluminum. Housing with cooling fins for maximum heat dissipation. Lateral goniometric scale for quick tilt adjustment.

Paintwork: thermosetting polyester powder, prior degreasing and phosphochromatizing process that ensure an extremely high resistance to chemical and atmospheric agents.

Safety glass: extra clear tempered 4 mm. LED modules 8x2: anti-sulfur, CRI>70, CCT 4000K, SDCM 3.

Lens: 2x2 multiple cluster in PMMA Anti UV UL94, asymmetrical optic, asymmetrical SPORT optic and street optic with light distribution ME3M, Samsung LH502D.

Lumen maintenance 700mA version: 80,000h L80 B10 @ta25, 50,000h L80 B10 @ta50.

Lumen maintenance 850mA version: 80,000h L80 B10 @ta25, 50,000h L80 B10 @ta40.

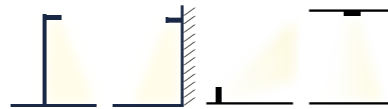
Power supply: 220 ÷ 240V 50-60Hz with electronic ballast, surge protection 6/10kV, waterproof 3p fast plug connector.

Bracket: 3 mm slotted and thick shaped steel.

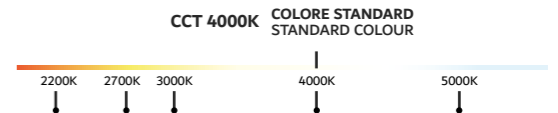
SIMBOLOGIA / SYMBOLS pag. 4-5



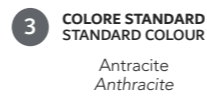
OPZIONI DI INSTALLAZIONE / INSTALLATION OPTIONS



TEMPERATURA COLORE / COLOUR TEMPERATURE pag. 66



COLORI DISPONIBILI / AVAILABLE COLOURS



CORRENTE DISPONIBILE / CURRENT AVAILABLE pag. 64



DISPONIBILI A RICHIESTA / AVAILABLE ON REQUEST

- driver DALI e riduzione di flusso con sistema Vmidnight;
- SPD 12kV;
- CRI80-CRI90;
- lenti ambra per AS e ST ME3M;
- Zhaga: Presa 4 pin (Zhaga Book 18);
- ottiche addizionali (CYC, 15°, 55°, 100°);
- verniciatura speciale: colore e tipologia di ciclo di verniciatura (C5).

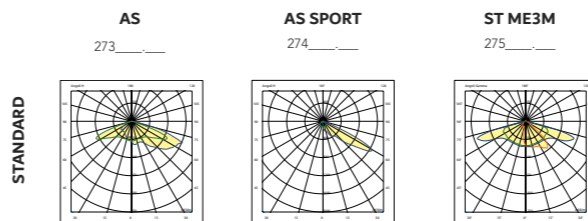
- DALI dimmable driver and output reduction with Vmidnight system;
- SPD 12kV;
- CRI80-CRI90;
- amber lenses for AS e ST ME3M;
- Zhaga: Socket 4 pin (Zhaga Book 18);
- additional optics (CYC, 15°, 55°, 100°);
- special paintwork: colour and type of corrosion painting cycle (C5).

ACCESSORI / ACCESSORIES

- adattatore palo "T" ø 40/60 mm;
- sensore crepuscolare - ON/OFF;
- sensore di movimento e luminosità, D4i, ZhagaBook18;
- griglia di protezione (IK10).

- "T" pole adapter ø 40/60 mm;
- twilight sensor - ON/OFF;
- motion and brightness sensor D4i, Zhaga Book 18;
- protection grid (IK10).

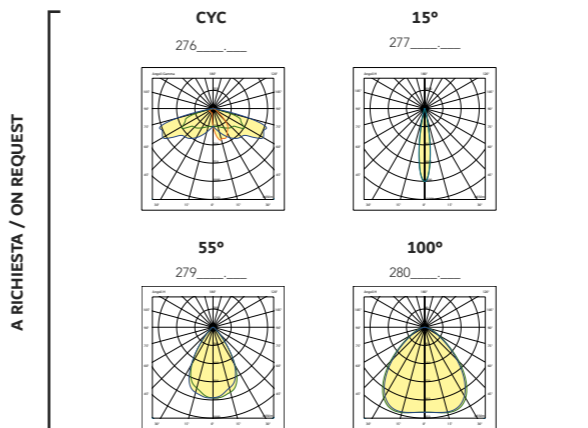
VERSIONI DISPONIBILI / AVAILABLE VERSIONS



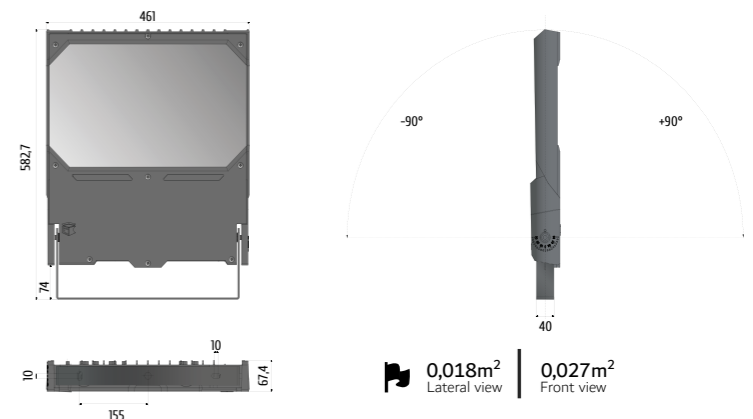
DIMENSIONI IMBALLO / PACKING DIMENSIONS

m³ 0,027
657x486x83mm

1 Pcs
20 pcs



DIMENSIONI / DIMENSIONS



VERSIONI / VERSIONS



GEMINI MAX Pro 3 LM 740



GEMINI MAX Pro 4 LM 740



GEMINI MAX Pro 5 LM 740



GEMINI MAX Pro 6 LM 740



GEMINI MAX Pro 7 LM 740



GEMINI MAX Pro RETRO / BACK

DETTAGLI / DETAILS



Lente ambr, **A RICHIESTA**
Ambr lenses, **ON REQUEST**



Gemini Max Pro + Sistema Zhaga Book 18 4 pin precablato, **A RICHIESTA**
Gemini Max Pro + Zhaga Book 18 4 pin pre-wired system, **ON REQUEST**



Adattatore palo "T" Ø40-60mm, **A RICHIESTA**
Pole adapter "T" Ø40-60mm, **ON REQUEST**
921004.004



	CODICE Code	DESCRIZIONE Description	POTENZA Power(W)	FLUSSO NOMINALE Typical flux(lm)	FLUSSO NETTO Net output(lm)	CORRENTE Current(mA)	PESO NETTO Net weight(Kg)
AS	273543.382	3 LM 740	96W	19560	14475	700	10,95
	273543.482	4 LM 740	128W	26080	19300	700	11,06
	273543.582	5 LM 740	160W	32600	24125	700	11,40
	273543.682	6 LM 740	192W	39120	28950	700	11,51
	273543.782	7 LM 740	224W	45640	33775	700	12,14
	273543.792	7 LM 740	273W	52000	38480	850	12,65
AS SPORT	274543.382	3 LM 740	96W	19560	16435	700	10,95
	274543.482	4 LM 740	128W	26080	21910	700	11,06
	274543.582	5 LM 740	160W	32600	27385	700	11,40
	274543.682	6 LM 740	192W	39120	32865	700	11,51
	274543.782	7 LM 740	224W	45640	38340	700	12,14
	274543.792	7 LM 740	273W	52000	43680	850	12,65
ST MESH	275543.382	3 LM 740	96W	19560	16355	700	10,95
	275543.482	4 LM 740	128W	26080	21805	700	11,06
	275543.582	5 LM 740	160W	32600	27255	700	11,40
	275543.682	6 LM 740	192W	39120	32705	700	11,51
	275543.782	7 LM 740	224W	45640	38160	700	12,14
	275543.792	7 LM 740	273W	52000	43475	850	12,65
	code + DALI	Driver dimmerabile DALI DALI dimmable driver					
	code + VM	Driver dimmerabile Vmidnight Vmidnight dimmable driver					
	code + Z4D	Predisposizione meccanica Zhaga Book18 4 pin Zhaga Book18 4pin mechanical set up					
	code + Z4WD	Sistema Zhaga Book18 4 pin precablato, driver DALI pronto per Smart Lighting Zhaga Book 18 4 pin pre-wired system, DALI driver ready for Smart Lighting					
	900000.003	SPD 12kV Integrato con spia segnalazione di malfunzionamento SPD 12kV Embedded with malfunction warning light					
	927000.000	Griglia di protezione Protection grid (IK10)					
	921004.004	Adattatore palo "T" Ø 40-60mm Pole adapter "T" Ø 40-60mm					
	990000.010	Sensore crepuscolare - ON/OFF twilight sensor - ON/OFF					
	990000.014	Sensore di movimento e luminosità, D4i, ZhagaBook18 Motion and brightness sensor D4i, Zhaga Book 18 - Max h.8mt					

ATTENZIONE / ATTENTION

990000.014 Sensore di movimento e luminosità D4i, Zhaga Book 18 da aggiungere a **Z4WD** / 990000.014 Motion and brightness sensor D4i, Zhaga Book 18 to be added to **Z4WD**

Codifica / Coding **CRI** xxx5xx.xxx = CRI70 xxx6xx.xxx = CRI80 xxx7xx.xxx = CRI90

Versione CRI90 o configurazioni particolari disponibili a richiesta, devono essere concordati con il referente commerciale.
CRI90 version or any special setup available on request, shall be agreed with the sales representative.

Codifica / Coding **CCT (K)** xxxxxx.x1 = 3000K 273543.382 = Standard 4000K xxxxxx.xx3 = 5000K

Configurazione temperatura colore LED: L'ultima cifra del codice indica la temperatura colore del LED (Kelvin). Codici disponibili a Catalogo pag. 66-67
LED temperature color configuration: The last digit refers to LED's temperature colour (Kelvin). Codes available in the Catalogue pag. 66-67

Codifica / Coding **CURRENT (mA)** xxxxxx.x7x = Sottoalimentazione 273543.382 = Standard mA xxxxxx.x9x = Sovralimentazione

Configurazione corrente di alimentazione: La penultima cifra del codice indica la corrente di alimentazione. Codici disponibili a Catalogo pag. 64-65
Current configuration: The second to last digit refers to LED's temperature colour (Kelvin). Codes available in the Catalogue pag. 64-65

I flussi luminosi dei prodotti sono stati calcolati considerando il valore tipico (@ ta25° stnd) dichiarato dal produttore dei LED. Possono essere dunque considerate delle tolleranze sui lotti di produzione di +/-5%. I valori dichiarati sui prodotti fanno riferimento alla colorazione standard 4000K
Product's luminous flux were calculated taking into account the typical value declared by the LED manufacturer. Therefore, tolerances on production batches could be considered of +/-5%. The values declared refer to standard coloring 4000K.