

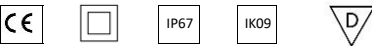
BRAVE ME3M

512642.142



MARCHI

Marks



DATI PRODOTTO

Product Data

Tipologia di prodotto Product type	Kit retrofit per armatura stradale Retrofit kit for street lighting		
Descrizione Description	BRAVE 1LM 4x2 740 700mA 16W		

Grado di protezione Degree of protection	IP	67		
Protezione agli urti Impact protection	IK	09	J	10
Temperatura colore Color temperature	[K]		4000	
Classe di isolamento IEC IEC Insulation class			II	
Temperatura operativa Operating temperature	[ta°]		-30/+45°C	
Garanzia standard Standard warranty	[Anni - Years]		3	
Regolazione della luce Light control	Standard *(1)		On-Off	

PRESTAZIONI APPARECCHIO

Luminaire Performances

Flusso nominale / Corrente Nominal flux / Current	Lm	2850	mA	700
Consumo nominale Nominal power	[W]		16	
Efficienza sorgente LED LED source efficiency	Lm/W		178	
Flusso netto Net flux	[Lm]		2385	
Consumo reale Total power	[W]		17	
Efficienza luminosa Luminous efficiency	[Lm/W]		143	
Classe Energetica Energy class (UE reg. 2019/2015)			C	

STANDARD NORMATIVI

Normative Standards

EN 60598-1, EN 62031, EN 62471, EN 62778

MECCANICHE & DIMENSIONI

Mechanics & Dimensions

Dimensioni Dimensions	[mm]	232	*	187	*	117
Peso netto Net weight	[Kg]			1,85		
Dimensioni imballo Packing dimensions	[mm]	420	*	290	*	135
Peso lordo Gross weight	[Kg]			2,20		
Volume Volume	[m³]			0,016		
Q.tà prodotti per imballo Products q.ty per package	[N°]			2		
Q.tà imballi per pallet Packaged q.ty per pallet	[N°]			100		
Superficie esposta al vento Surface exposed to the wind	[m²]	F	-	L	-	
Interassi di fissaggio staffa Bracket fixing distance	[mm - Ø]			-		
Inclinazione Tilt angle	[°]			-		

PRESTAZIONI ELETTRICHE

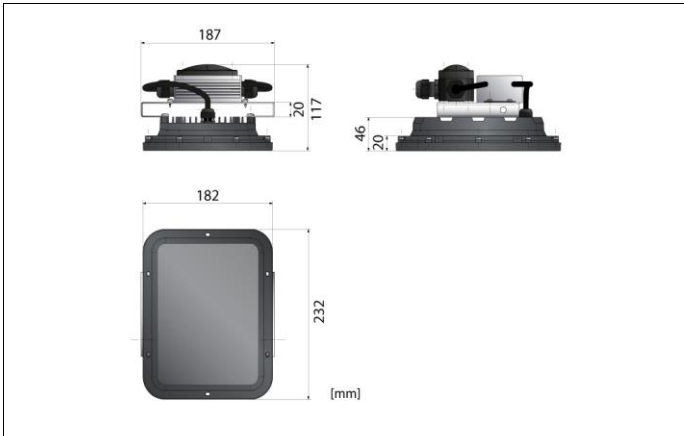
Power Performances

Alimentazione Power	Driver elettronico / Electronic driver				
Tensione / Frequenza Input Voltage / Frequency	[V] / [Hz]	220 ÷ 240	-	50/60	
Corrente di spunto Inrush current	[230V]		4,4 A	304 µsec	
Fattore di potenza Power factor	[Cosφ]		0,96		
Distorsione armonica THD Harmonic distortion THD	[%]		≤ 10		
Protezione alla scarica *(2) Surge protection	[kV]		Line-Earth 4kV, Line-Line 6kV		
Flicker Flicker	[%]		≤ 5		
Umidità relativa Relative humidity	[%]		>95		
Max. Prodotti in serie Max. pcs in series	CB B16A		4		

512642.142

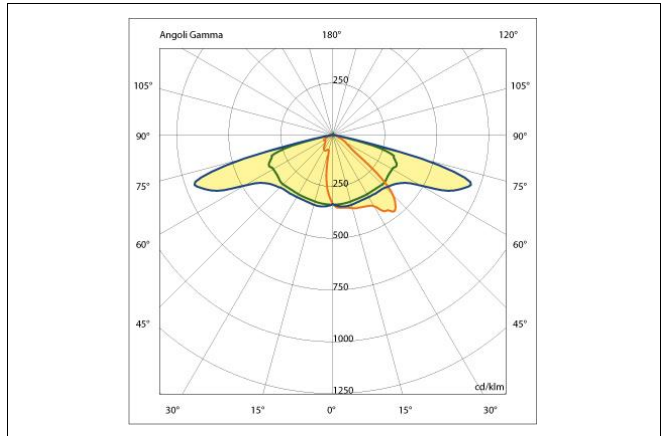
DISEGNO DIMENSIONALE

Dimensional drawing



FOTOMETRIA POLARE

Polar photometry



MATERIALI & FINITURE

Materials & finishing

Corpo Body	Resina termoconduttiva / Thermoconductive resin
Colore Colour	Nero / Black
Verniciatura Painting	
Diffuser Diffuser	Vetro extra-chiaro / Glass Extra Clear - [sp.4mm UNI EN 12150-1:2019]
Riflettore Reflector	-
Viteria Screws	Acciaio INOX ASTM 304 A2
Guarnizione Gasket	Silicone / Silicon
Cablaggio Wiring	Scatola di derivazione, morsetto rapido 3X1.5mm / junction box, quick clamp 3X1.5mm H07RN-F
Resistenza alla nebbia salina Saline mist resistance	[hr] -

SORGENTE LUMINOSA

Light source

Tipologia Sorgente Light Source	LED
Costruttore / N° / Modello Maker / N° / Model	VOSSLOH 8 5050
Indice di resa colore Color Rendering Index	[IRC] > 70
Uniformità colore Uniformity & Chromaticity	[SDCM] 3 Step mc Adams 740
Vita utile LED Expected LED lifetime	L80 B10 54,000h [Ta 25°C] L80 B10 54,000h [Ta 45°C]

SISTEMA OTTICO

Optical System

Distanza di soglia Distance from the lightned object	[cm]	150
Sicurezza fotobiologica Photobiological safety		Gruppo di rischio esente RGO RGO Risk-exempt group
Optica Optics		RSM
Abbagliamento Molesto Light Output Ratio	[ULOR]	= 0%
Efficienza dell'ottica Optics efficiency	%	84% 0,84 100%
Flusso totale disperso Total lost flux	[%]	-
Materiale dell'ottica Optic material		PMMA Anti-UV [HB UL94 900° GWFI IEC 60695-2-12 SAE J576]

DOTAZIONI EXTRA DISPONIBILI A RICHIESTA

Available Accessories on request

Regolazione della luce ⁽¹⁾ Light control	.cod+DIMM	Reattore Dimmerabile 1-10V
Regolazione della luce ⁽¹⁾ Light control	.cod+DALI	Reattore Dimmerabile DALI

11/12/2023

A motivo dell'evoluzione tecnologica dei componenti elettronici i dati indicati sono soggetti ad aggiornamento e quindi deve essere richi...
C-LUCE Srl non rilascia alcuna dichiarazione o garanzia sull'accuratezza o completezza delle informazioni. Le informazioni presentate in questo documento sono da utilizzare a scopo informativo e non vincolano alcun contratto commerciale, salvo dove diversamente concordato da C-LUCE Srl.

A technological evolution of the electronic components reason the data shown is subject to updating and therefore should be asked to confirm when ordering. Dimensions and specifications subject to change without notice.
C-LUCE Srl does not give any representation or warranty as to the accuracy or completeness of the information included herein and shall not be liable for any action in reliance thereon. The information presented in this document is not intended as any commercial offer and does not form quotation or contract, unless otherwise agreed by C-LUCE Srl.

