

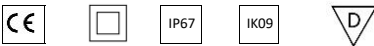
BRAVE ME3M

512642.242



MARCHI

Marks



DATI PRODOTTO

Product Data

| | | | |
|--|--|--|--|
| Tipologia di prodotto Product type | Kit retrofit per armatura stradale Retrofit kit for street lighting | | |
| Descrizione Description | BRAVE 2LM 4x2 740 700mA 32W | | |

| | | | | |
|---|-----------------|-----------|----|----|
| Grado di protezione Degree of protection | IP | 67 | | |
| Protezione agli urti Impact protection | IK | 09 | J | 10 |
| Temperatura colore Color temperature | [K] | 4000 | | |
| Classe di isolamento IEC IEC Insulation class | | | II | |
| Temperatura operativa Operating temperature | [ta°] | -30/+45°C | | |
| Garanzia standard Standard warranty | [Anni - Years] | 3 | | |
| Regolazione della luce Light control | Standard *(1) | On-Off | | |

PRESTAZIONI APPARECCHIO

Luminaire Performances

| | | | | |
|--|--------|------|----|-----|
| Flusso nominale / Corrente Nominal flux / Current | Lm | 5700 | mA | 700 |
| Consumo nominale Nominal power | [W] | 32 | | |
| Efficienza sorgente LED LED source efficiency | Lm/W | 178 | | |
| Flusso netto Net flux | [Lm] | 4770 | | |
| Consumo reale Total power | [W] | 33 | | |
| Efficienza luminosa Luminous efficiency | [Lm/W] | 143 | | |
| Classe Energetica Energy class (UE reg. 2019/2015) | | C | | |

STANDARD NORMATIVI

Normative Standards

EN 60598-1, EN 62031, EN 62471, EN 62778

MECCANICHE & DIMENSIONI

Mechanics & Dimensions

| | | | | | | |
|---|----------|-------|---|-----|---|-----|
| Dimensioni Dimensions | [mm] | 232 | * | 187 | * | 117 |
| Peso netto Net weight | [Kg] | 1,89 | | | | |
| Dimensioni imballo Packing dimensions | [mm] | 420 | * | 290 | * | 135 |
| Peso lordo Gross weight | [Kg] | 2,24 | | | | |
| Volume Volume | [m³] | 0,016 | | | | |
| Q.tà prodotti per imballo Products q.ty per package | [N°] | 2 | | | | |
| Q.tà imballi per pallet Packaged q.ty per pallet | [N°] | 100 | | | | |
| Superficie esposta al vento Surface exposed to the wind | [m²] | F | - | L | - | |
| Interassi di fissaggio staffa Bracket fixing distance | [mm - Ø] | - | | | | |
| Inclinazione Tilt angle | [°] | - | | | | |

PRESTAZIONI ELETTRICHE

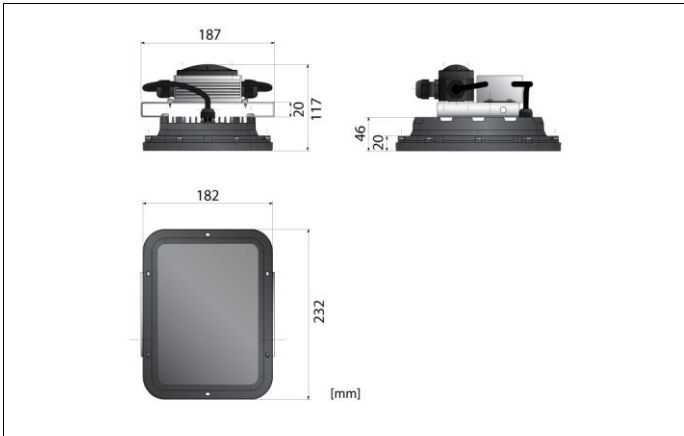
Power Performances

| | | | | | |
|--|--|-------------------------------|---|----------|--|
| Alimentazione Power | Driver elettronico / Electronic driver | | | | |
| Tensione / Frequenza Input Voltage / Frequency | [V] / [Hz] | 220 ÷ 240 | - | 50/60 | |
| Corrente di spunto Inrush current | [230V] | 4,4 A | | 304 µsec | |
| Fattore di potenza Power factor | [Cosφ] | 0,96 | | | |
| Distorsione armonica THD Harmonic distortion THD | [%] | ≤ 10 | | | |
| Protezione alla scarica *(2) Surge protection | [kV] | Line-Earth 4kV, Line-Line 6kV | | | |
| Flicker Flicker | [%] | ≤ 5 | | | |
| Umidità relativa Relative humidity | [%] | >95 | | | |
| Max. Prodotti in serie Max. pcs in series | CB B16A | 4 | | | |

512642.242

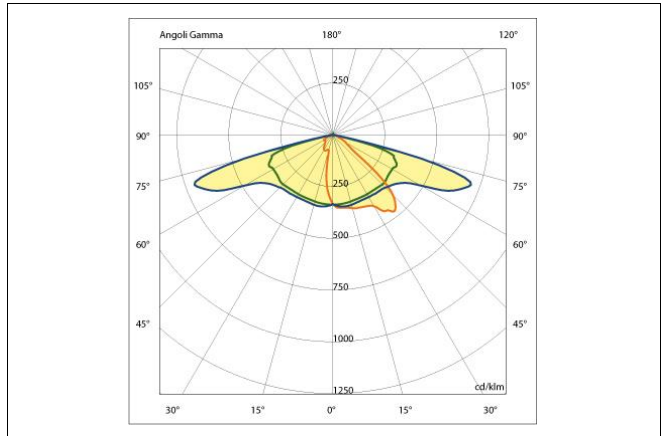
DISEGNO DIMENSIONALE

Dimensional drawing



FOTOMETRIA POLARE

Polar photometry



MATERIALI & FINITURE

Materials & finishing

| | |
|--|---|
| Corpo Body | Resina termoconduttiva / Thermoconductive resin |
| Colore Colour | Nero / Black |
| Verniciatura Painting | |
| Diffuser Diffuser | Vetro extra-chiaro / Glass Extra Clear - [sp.4mm UNI EN 12150-1:2019] |
| Riflettore Reflector | - |
| Viteria Screws | Acciaio INOX ASTM 304 A2 |
| Guarnizione Gasket | Silicone / Silicon |
| Cablaggio Wiring | Scatola di derivazione, morsetto rapido 3X1.5mm / junction box, quick clamp 3X1.5mm H07RN-F |
| Resistenza alla nebbia salina Saline mist resistance | [hr] - |

SORGENTE LUMINOSA

Light source

| | | | |
|---|------------------------------|-----------------|------------------------------|
| Tipologia Sorgente Light Source | LED | | |
| Costruttore / N° / Modello Maker / N° / Model | VOSSLOH | 16 | 5050 |
| Indice di resa colore Color Rendering Index | [IRC] | > 70 | |
| Uniformità colore Uniformity & Chromaticity | [SDCM] | 3 Step mc Adams | 740 |
| Vita utile LED Expected LED lifetime | L80 B10 54,000h [Ta 25°C] | - | L80 B10 54,000h [Ta 45°C] |

SISTEMA OTTICO

Optical System

| | | | |
|--|---|-----|--------------|
| Distanza di soglia Distance from the lightned object | [cm] | 150 | |
| Sicurezza fotobiologica Photobiological safety | Gruppo di rischio esente RGO RGO Risk-exempt group | | |
| Optica Optics | RSM | | |
| Abbagliamento Molesto Light Output Ratio | [ULOR] | = | 0% |
| Efficienza dell'ottica Optics efficiency | % | 84% | 0,84 100% |
| Flusso totale disperso Total lost flux | [%] | - | |
| Materiale dell'ottica Optic material | PMMA Anti-UV [HB UL94 900° GWFI IEC 60695-2-12 SAE J576] | | |

DOTAZIONI EXTRA DISPONIBILI A RICHIESTA

Available Accessories on request

| | | |
|--|-----------|----------------------------|
| Regolazione della luce ^{*(1)} Light control | .cod+DIMM | Reattore Dimmerabile 1-10V |
| Regolazione della luce ^{*(1)} Light control | .cod+DALI | Reattore Dimmerabile DALI |

11/12/2023

A motivo dell'evoluzione tecnologica dei componenti elettronici i dati indicati sono soggetti ad aggiornamento e quindi deve essere richiesta conferma in fase di ordine. Dimensioni e specifiche soggette a modifiche senza preavviso.
C-Luce Srl non rilascia alcuna dichiarazione o garanzia sull'accuratezza o completezza delle informazioni. Le informazioni presentate in questo documento sono da utilizzare a scopo informativo e non vincolano alcun contratto commerciale, salvo dove diversamente concordato da C-Luce Srl.

A technological evolution of the electronic components reason the data shown is subject to updating and therefore should be asked to confirm when ordering. Dimensions and specifications subject to change without notice.

C-Luce Srl does not give any representation or warranty as to the accuracy or completeness of the information included herein and shall not be liable for any action in reliance thereon. The information presented in this document is not intended as any commercial offer and does not form quotation or contract, unless otherwise agreed by C-Luce Srl.

