

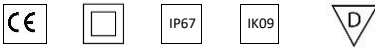
BRAVE AS

513542.142



MARCHI

Marks



DATI PRODOTTO

Product Data

Tipologia di prodotto Product type	Kit retrofit per armatura stradale Retrofit kit for street lighting				
Descrizione Description	BRAVE AS	740	16 W	700 mA	IP 67 NR
Grado di protezione Degree of protection	IP			67	
Protezione agli urti Impact protection	IK	09	J		10
Temperatura colore Color temperature	[K]			4000	
Classe di isolamento IEC IEC Insulation class			II		
Temperatura operativa Operating temperature	[ta°]			-30/+45°C	
Garanzia standard Standard warranty	[Anni - Years]			3	
Regolazione della luce Light control	Standard *(1)			On-Off	

PRESTAZIONI APPARECCHIO

Luminaire Performances

Flusso nominale / Corrente Nominal flux / Current	Lm	3135	mA	700
Consumo nominale Nominal power	[W]		16	
Efficienza sorgente LED LED source efficiency	Lm/W		196	
Flusso netto Net flux	[Lm]		2321	
Consumo reale Total power	[W]		17	
Efficienza luminosa Luminous efficiency	[Lm/W]		139	
Classe Energetica Energy class (UE reg. 2019/2015)			C	

STANDARD NORMATIVI

Normative Standards

EN 60598-1, EN 62031, EN 62471, EN 62778

MECCANICHE & DIMENSIONI

Mechanics & Dimensions

Dimensioni Dimensions	[mm]	232	*	187	*	117
Peso netto Net weight	[Kg]			1,85		
Dimensioni imballo Packing dimensions	[mm]	420	*	290	*	135
Peso lordo Gross weight	[Kg]			2,20		
Volume Volume	[m³]			0,016		
Q.tà prodotti per imballo Products q.ty per package	[N°]			2		
Q.tà imballi per pallet Packaged q.ty per pallet	[N°]			100		
Superficie esposta al vento Surface exposed to the wind	[m²]	F	-	L	-	
Interassi di fissaggio staffa Bracket fixing distance	[mm - Ø]			-		-
Inclinazione Tilt angle	[°]			-		

PRESTAZIONI ELETTRICHE

Power Performances

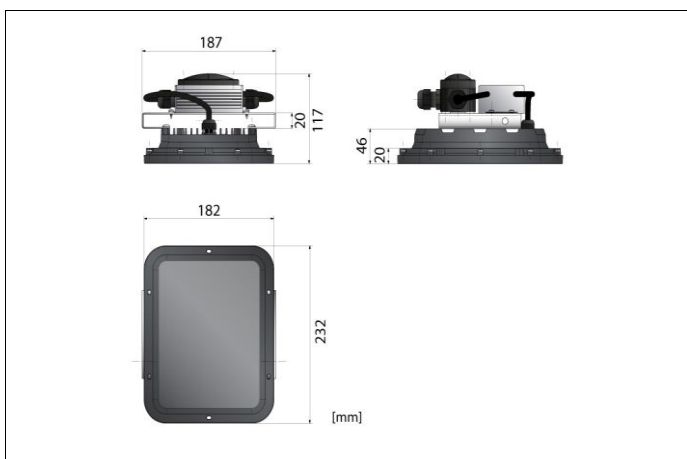
Alimentazione Power	Driver elettronico / Electronic driver				
Tensione / Frequenza Input Voltage / Frequency	[V] / [Hz]	220 ÷ 240	-	50/60	
Corrente di spunto Inrush current	[230V]		4,4 A		304 µsec
Fattore di potenza Power factor	[Cosφ]		0,96		
Distorsione armonica THD Harmonic distortion THD	[%]		≤ 10		
Protezione alla scarica *(2) Surge protection	[kV]		Line-Earth 4kV, Line-Line 6kV		
Flicker Flicker	[%]		≤ 5		
Umidità relativa Relative humidity	[%]		>95		
Max. Prodotti in serie Max. pcs in series	CB B16A		4		



513542.142

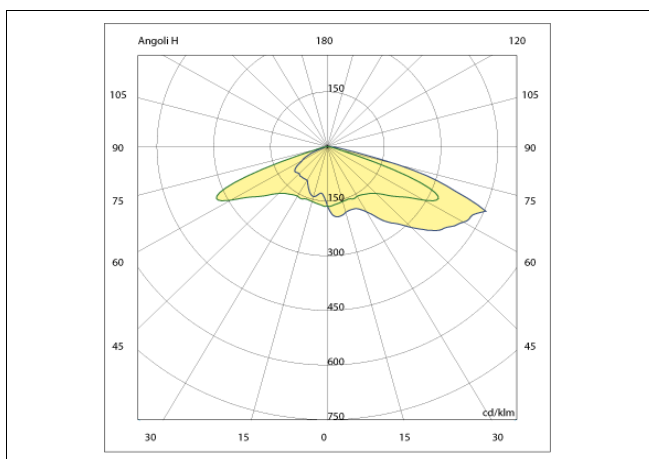
DISEGNO DIMENSIONALE

Dimensional drawing



FOTOMETRIA POLARE

Polar photometry



MATERIALI & FINITURE

Materials & finishing

Corpo Body	Resina termoconduttiva / Thermoconductive resin		
Colore Colour	NR	Nero / Black [RAL9005]	
Verniciatura Painting			
Diffuser Diffuser	Vetro extra-chiaro / Glass Extra Clear - [sp.4mm UNI EN 12150-1:2019]		
Riflettore Reflector	-		
Viteria Screws	Acciaio INOX ASTM 304 A2		
Guarnizione Gasket	Silicone / Silicon		
Cablaggio Wiring	Scatola di derivazione, morsetto rapido 3X1.5mm / junction box, quick clamp 3X1.5mm H07RN-F		
Resistenza alla nebbia salina Saline mist resistance	[hr]	-	

SORGENTE LUMINOSA

Light source

Tipologia Sorgente Light Source	LED		
Costruttore / N° / Modello Maker / N° / Model	VOSSLOH	8	5050
Indice di resa colore Color Rendering Index	[IRC]	> 70	
Uniformità colore Uniformity & Chromaticity	[SDCM]	3 Step mc Adams	740
Vita utile LED Expected LED lifetime	L80 B10 54,000h [Ta 25°C]	-	L80 B10 54,000h [Ta 45°C]

SISTEMA OTTICO

Optical System

Distanza di soglia Distance from the lightned object	[cm]	150	
Sicurezza fotobiologica Photobiological safety	Gruppo di rischio esente RG0 RG0 Risk-exempt group		
Ottica Optics	RSM		
Abbagliamento Molesto Light Output Ratio	[ULOR]	=	0%
Efficienza dell'ottica Optics efficiency	%	74%	0,74 100%
Flusso totale disperso Total lost flux	[%]	-	
Materiale dell'ottica Optic material	PMMA Anti-UV [HB UL94 900° GWFI IEC 60695-2-12 SAE J576]		

DOTAZIONI EXTRA DISPONIBILI A RICHIESTA

Available Accessories on request

Regolazione della luce ^{*(1)} Light control	.cod+DIMM	Reattore Dimmerabile 1-10V
Regolazione della luce ^{*(1)} Light control	.cod+DALI	Reattore Dimmerabile DALI

24/09/2024

A motivo dell'evoluzione tecnologica dei componenti elettronici i dati indicati sono soggetti ad aggiornamento e quindi deve essere richiesta conferma in fase di ordine. Dimensioni e specifiche soggette a modifiche senza preavviso.
 C Luce Srl non rilascia alcuna dichiarazione o garanzia sull'accuratezza o completezza delle informazioni. Le informazioni presentate in questo documento sono da utilizzare a scopo informativo e non vincolano alcun contratto commerciale, salvo dove diversamente concordato da C Luce Srl.

A technological evolution of the electronic components reason the data shown is subject to updating and therefore should be asked to confirm when ordering. Dimensions and specifications subject to change without notice.

C Luce Srl does not give any representation or warranty as to the accuracy or completeness of the information included herein and shall not be liable for any action in reliance thereon. The information presented in this document is not intended as any commercial offer and does not form part of any quotation or contract, unless otherwise agreed by C Luce Srl.