

## BRAVE RSM

514542.142



### MARCHI

Marks



### DATI PRODOTTO

Product Data

<b>Tipologia di prodotto</b> Product type	Kit retrofit per armatura stradale Retrofit kit for street lighting				
<b>Descrizione</b> Description	BRAVE RSM	740	16 W	700 mA	IP 67 NR
<b>Grado di protezione</b> Degree of protection	IP			67	
<b>Protezione agli urti</b> Impact protection	IK	09	J		10
<b>Temperatura colore</b> Color temperature	[K]			4000	
<b>Classe di isolamento IEC</b> IEC Insulation class			II		
<b>Temperatura operativa</b> Operating temperature	[ta°]			-30/+45°C	
<b>Garanzia standard</b> Standard warranty	[Anni - Years ]			3	
<b>Regolazione della luce</b> Light control	Standard *(1)			On-Off	

### PRESTAZIONI APPARECCHIO

Luminaire Performances

<b>Flusso nominale / Corrente</b> Nominal flux / Current	Lm	3135	mA	700
<b>Consumo nominale</b> Nominal power	[W]		16	
<b>Efficienza sorgente LED</b> LED source efficiency	Lm/W		196	
<b>Flusso netto</b> Net flux	[Lm]		2724	
<b>Consumo reale</b> Total power	[W]		17	
<b>Efficienza luminosa</b> Luminous efficiency	[Lm/W]		163	
<b>Classe Energetica</b> Energy class (UE reg. 2019/2015)			C	

### STANDARD NORMATIVI

Normative Standards

EN 60598-1, EN 62031, EN 62471, EN 62778

### MECCANICHE & DIMENSIONI

Mechanics & Dimensions

<b>Dimensioni</b> Dimensions	[mm]	232	*	187	*	117
<b>Peso netto</b> Net weight	[Kg]			1,85		
<b>Dimensioni imballo</b> Packing dimensions	[mm]	420	*	290	*	135
<b>Peso lordo</b> Gross weight	[Kg]			2,20		
<b>Volume</b> Volume	[m³]			0,016		
<b>Q.tà prodotti per imballo</b> Products q.ty per package	[N°]			2		
<b>Q.tà imballi per pallet</b> Packaged q.ty per pallet	[N°]			100		
<b>Superficie esposta al vento</b> Surface exposed to the wind	[m²]	F	-	L	-	
<b>Interassi di fissaggio staffa</b> Bracket fixing distance	[mm - Ø]			-		-
<b>Inclinazione</b> Tilt angle	[ ° ]			-		

### PRESTAZIONI ELETTRICHE

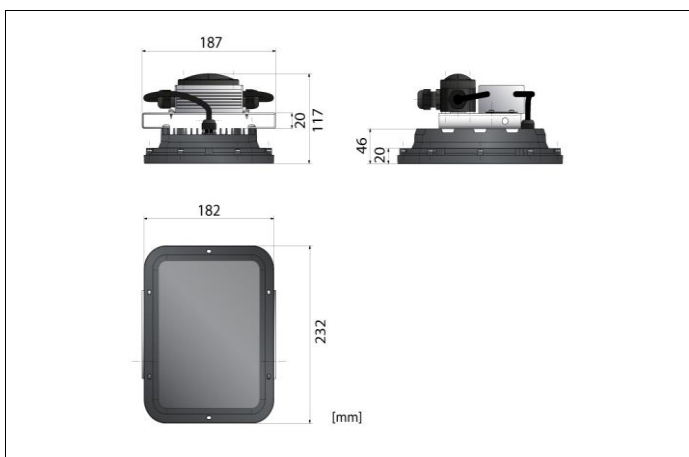
Power Performances

<b>Alimentazione</b> Power	Driver elettronico / Electronic driver				
<b>Tensione / Frequenza</b> Input Voltage / Frequency	[V] / [Hz]	220 ÷ 240	-	50/60	
<b>Corrente di spunto</b> Inrush current	[230V]		4,4 A		304 µsec
<b>Fattore di potenza</b> Power factor	[Cosφ]		0,96		
<b>Distorsione armonica THD</b> Harmonic distortion THD	[%]		≤ 10		
<b>Protezione alla scarica</b> *(2) Surge protection	[kV]		Line-Earth 4kV, Line-Line 6kV		
<b>Flicker</b> Flicker	[%]		≤ 5		
<b>Umidità relativa</b> Relative humidity	[%]		>95		
<b>Max. Prodotti in serie</b> Max. pcs in series	CB B16A		4		

514542.142

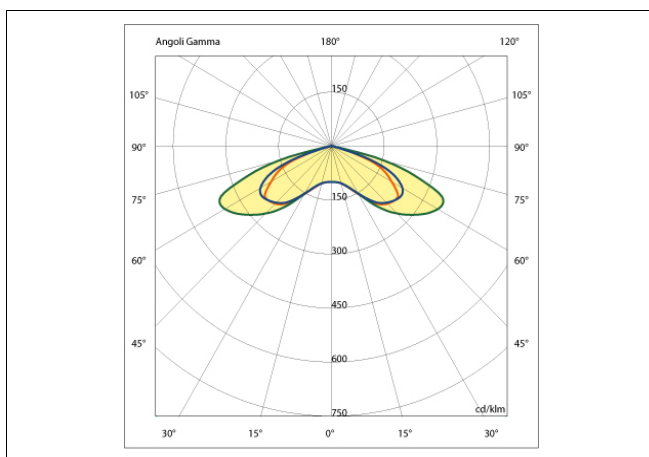
## DISEGNO DIMENSIONALE

Dimensional drawing



## FOTOMETRIA POLARE

Polar photometry



## MATERIALI & FINITURE

Materials & finishing

<b>Corpo</b> Body	Resina termoconduttiva / Thermoconductive resin		
<b>Colore</b> Colour	NR	Nero / Black [RAL9005]	
<b>Verniciatura</b> Painting			
<b>Diffuser</b> Diffuser	Vetro extra-chiaro / Glass Extra Clear - [sp.4mm UNI EN 12150-1:2019]		
<b>Riflettore</b> Reflector	-		
<b>Viteria</b> Screws	Acciaio INOX ASTM 304 A2		
<b>Guarnizione</b> Gasket	Silicone / Silicon		
<b>Cablaggio</b> Wiring	Scatola di derivazione, morsetto rapido 3X1.5mm / junction box, quick clamp 3X1.5mm H07RN-F		
<b>Resistenza alla nebbia salina</b> Saline mist resistance	[hr]	-	

## SORGENTE LUMINOSA

Light source

<b>Tipologia Sorgente</b> Light Source	LED		
<b>Costruttore / N° / Modello</b> Maker / N° / Model	VOSSLOH	8	5050
<b>Indice di resa colore</b> Color Rendering Index	[IRC]	> 70	
<b>Uniformità colore</b> Uniformity & Chromaticity	[SDCM]	3 Step mc Adams 740	
<b>Vita utile LED</b> Expected LED lifetime	L80 B10 54,000h [Ta 25°C]	-	L80 B10 54,000h [Ta 45°C]

## SISTEMA OTTICO

Optical System

<b>Distanza di soglia</b> Distance from the lightned object	[cm]	150	
<b>Sicurezza fotobiologica</b> Photobiological safety	Gruppo di rischio esente RG0 RG0 Risk-exempt group		
<b>Ottica</b> Optics	RSM		
<b>Abbagliamento Molesto</b> Light Output Ratio	[ULOR]	=	0%
<b>Efficienza dell'ottica</b> Optics efficiency	%	87%	0,87 100%
<b>Flusso totale disperso</b> Total lost flux	[%]	-	
<b>Materiale dell'ottica</b> Optic material	PMMA Anti-UV [ HB UL94 900° GWFI IEC 60695-2-12 SAE J576]		

## DOTAZIONI EXTRA DISPONIBILI A RICHIESTA

Available Accessories on request

<b>Regolazione della luce</b> <sup>*(1)</sup> Light control	.cod+DIMM	Reattore Dimmerabile 1-10V
<b>Regolazione della luce</b> <sup>*(1)</sup> Light control	.cod+DALI	Reattore Dimmerabile DALI

19/06/2024

A motivo dell'evoluzione tecnologica dei componenti elettronici i dati indicati sono soggetti ad aggiornamento e quindi deve essere richiesta conferma in fase di ordine. Dimensioni e specifiche soggette a modifiche senza preavviso.

C Luce Srl non rilascia alcuna dichiarazione o garanzia sull'accuratezza o completezza delle informazioni. Le informazioni presentate in questo documento sono da utilizzare a scopo informativo e non vincolano alcun contratto commerciale, salvo dove diversamente concordato da C Luce Srl.

A technological evolution of the electronic components reason the data shown is subject to updating and therefore should be asked to confirm when ordering. Dimensions and specifications subject to change without notice.

C Luce Srl does not give any representation or warranty as to the accuracy or completeness of the information included herein and shall not be liable for any action in reliance thereon. The information presented in this document is not intended as any commercial offer and does not form part of any quotation or contract, unless otherwise agreed by C Luce Srl.