

BRAVE RSM

514542.262



MARCHI

Marks



DATI PRODOTTO

Product Data

Tipologia di prodotto Product type	Kit retrofit per armatura stradale Retrofit kit for street lighting				
Descrizione Description	BRAVE RSM	740	48 W	700 mA	IP 67 NR
Grado di protezione Degree of protection	IP		67		
Protezione agli urti Impact protection	IK	09	J	10	
Temperatura colore Color temperature	[K]		4000		
Classe di isolamento IEC IEC Insulation class		II			
Temperatura operativa Operating temperature	[ta°]		-30/+45°C		
Garanzia standard Standard warranty	[Anni - Years]		3		
Regolazione della luce Light control	Standard *(1)		On-Off		

PRESTAZIONI APPARECCHIO

Luminaire Performances

Flusso nominale / Corrente Nominal flux / Current	Lm	9405	mA	700
Consumo nominale Nominal power	[W]		48	
Efficienza sorgente LED LED source efficiency	Lm/W		196	
Flusso netto Net flux	[Lm]		8164	
Consumo reale Total power	[W]		50	
Efficienza luminosa Luminous efficiency	[Lm/W]		163	
Classe Energetica Energy class (UE reg. 2019/2015)		C		

STANDARD NORMATIVI

Normative Standards

EN 60598-1, EN 62031, EN 62471, EN 62778

MECCANICHE & DIMENSIONI

Mechanics & Dimensions

Dimensioni Dimensions	[mm]	232	*	187	*	117
Peso netto Net weight	[Kg]			1,94		
Dimensioni imballo Packing dimensions	[mm]	420	*	290	*	135
Peso lordo Gross weight	[Kg]			2,29		
Volume Volume	[m³]			0,016		
Q.tà prodotti per imballo Products q.ty per package	[N°]			2		
Q.tà imballi per pallet Packaged q.ty per pallet	[N°]			100		
Superficie esposta al vento Surface exposed to the wind	[m²]	F	-	L	-	
Interassi di fissaggio staffa Bracket fixing distance	[mm - Ø]		-		-	
Inclinazione Tilt angle	[°]			-		

PRESTAZIONI ELETTRICHE

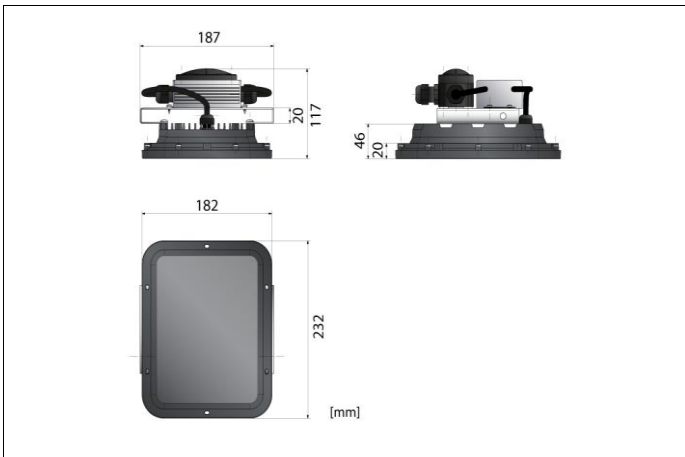
Power Performances

Alimentazione Power	Driver elettronico / Electronic driver				
Tensione / Frequenza Input Voltage / Frequency	[V] / [Hz]	220 ÷ 240	-	50/60	
Corrente di spunto Inrush current	[230V]		4,4 A		304 µsec
Fattore di potenza Power factor	[Cosφ]		0,96		
Distorsione armonica THD Harmonic distortion THD	[%]		≤ 10		
Protezione alla scarica *(2) Surge protection	[kV]		Line-Earth 4kV, Line-Line 6kV		
Flicker Flicker	[%]		≤ 5		
Umidità relativa Relative humidity	[%]		>95		
Max. Prodotti in serie Max. pcs in series	CB B16A		4		

514542.262

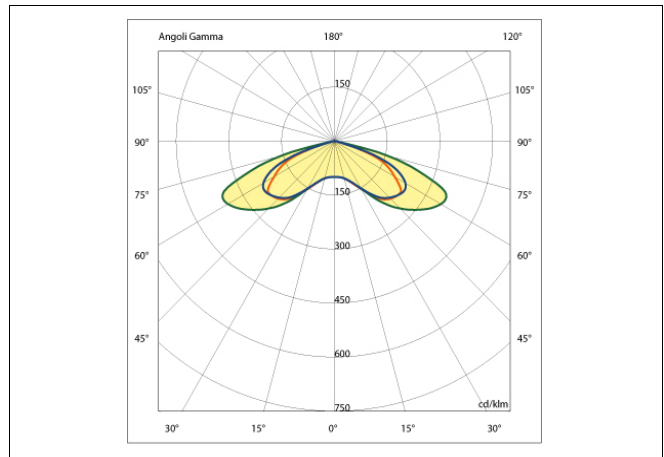
DISEGNO DIMENSIONALE

Dimensional drawing



FOTOMETRIA POLARE

Polar photometry



MATERIALI & FINITURE

Materials & finishing

Corpo Body	Resina termoconduttiva / Thermoconductive resin		
Colore Colour	NR	Nero / Black [RAL9005]	
Verniciatura Painting			
Diffuser Diffuser	Vetro extra-chiaro / Glass Extra Clear - [sp.4mm UNI EN 12150-1:2019]		
Riflettore Reflector	-		
Viteria Screws	Acciaio INOX ASTM 304 A2		
Guarnizione Gasket	Silicone / Silicon		
Cablaggio Wiring	Scatola di derivazione, morsetto rapido 3X1.5mm / junction box, quick clamp 3X1.5mm H07RN-F		
Resistenza alla nebbia salina Saline mist resistance	[hr]	-	

SORGENTE LUMINOSA

Light source

Tipologia Sorgente Light Source	LED		
Costruttore / N° / Modello Maker / N° / Model	SAMSUNG	24	LH502D
Indice di resa colore Color Rendering Index	[IRC]	> 70	
Uniformità colore Uniformity & Chromaticity	[SDCM]	3 Step mc Adams	740
Vita utile LED Expected LED lifetime	L80 B10 54,000h [Ta 25°C]	-	L80 B10 54,000h [Ta 45°C]

SISTEMA OTTICO

Optical System

Distanza di soglia Distance from the lightned object	[cm]	150	
Sicurezza fotobiologica Photobiological safety	Gruppo di rischio esente RG0 RG0 Risk-exempt group		
Optica Optics	RSM		
Abbagliamento Molesto Light Output Ratio	[ULOR]	=	0%
Efficienza dell'ottica Optics efficiency	%	87%	0,87 100%
Flusso totale disperso Total lost flux	[%]	-	
Materiale dell'ottica Optic material	PMMA Anti-UV [HB UL94 900° GWFI IEC 60695-2-12 SAE J576]		

DOTAZIONI EXTRA DISPONIBILI A RICHIESTA

Available Accessories on request

Regolazione della luce ^{*(1)} Light control	.cod+DIMM	Reattore Dimmerabile 1-10V
Regolazione della luce ^{*(1)} Light control	.cod+DALI	Reattore Dimmerabile DALI



