

Foglio istruzioni / *Instruction sheet* / ИНСТРУКЦИЯ ПО МОНТАЖУ
FIS5120.000
Rev. 01 - 10/2023

AVVERTENZE - WARNINGS - Предупреждения



La sorgente luminosa di questo apparecchio di illuminazione deve essere sostituita solo da personale qualificato.
The light source of this luminaire shall only be replaced by a qualified person.
Источник света этого светильника должен быть заменен только квалифицированным персоналом.



L'alimentatore di questo apparecchio di illuminazione deve essere sostituito solo da personale qualificato.
The driver of this luminaire shall only be replaced by a qualified person.
Электропитание этого светильника следует заменять только квалифицированным персоналом.



Il prodotto deve essere smaltito in modo differenziato in conformità alle leggi nazionali in vigore.
Dispose of luminaire in accordance with applicable regional regulations.
Продукт должен быть утилизирован в соответствии с действующими региональными правилами.



Apparecchio di illuminazione destinato esclusivamente all'utilizzo in ambienti esterni.
Luminaire only suitable for outdoors application.
Светильник предназначен исключительно для использования в наружной среде.



Pericolo di scossa elettrica. Prima di eseguire interventi di manutenzione e di montaggio, separare l'apparecchio di illuminazione dalla rete e verificare l'assenza di tensione.
Danger of injury from electric shock. Disconnect the luminaire before mounting or carry out maintenance work, and check it is not live.
Опасность травмы от поражения электрическим током. Отключите светильник перед монтажом или выполнить ремонтные работы, и проверить его не живут.



Queste istruzioni devono essere conservate con cura per ogni ulteriore consultazione.
These instructions must be conserved for any further consultation.
Эти инструкции должны быть тщательно сохранены для дальнейших консультаций.



Secondo il regolamento UE 2019/2015 dal 1° settembre 2021 la sorgente luminosa risulterà in classe energetica B
According to the EU regulation 2019/2015 from September 1st 2021 the light source will result in energy class B
Согласно Регламенту ЕС 2019/2015 от 1 сентября 2021 года источник света будет в энергетическом классе B



In caso di rottura del vetro il prodotto non può essere utilizzato, contattare il costruttore per la sua sostituzione.
Should the glass break, the product cannot be used and you should contact the manufacturer for its replacement.
Если стекло разбито, продукт не может быть использован, и вы должны связаться с производителем для его замены.



Istruzioni di sostituibilità
Replaceability instruction

CODICE/CODE Код	DESCRIZIONE/DESCRIPTION Описание	OTTICA/OPTICS Оптика	PESO/WEIGHT (Kg) Вес
512642.142	1 LM 740 16W	ST ME3M	1,85
512642.242	2 LM 740 32W	ST ME3M	1,88
512642.262	3 LM 740 48W	ST ME3M	1,94
513642.142	1 LM 740 16W	AS	1,85
513642.242	2 LM 740 32W	AS	1,88
513642.262	3 LM 740 48W	AS	1,94
514642.142	1 LM 740 16W	RSM	1,85
514642.242	2 LM 740 32W	RSM	1,88
514642.262	3 LM 740 48W	RSM	1,94

BRAVE

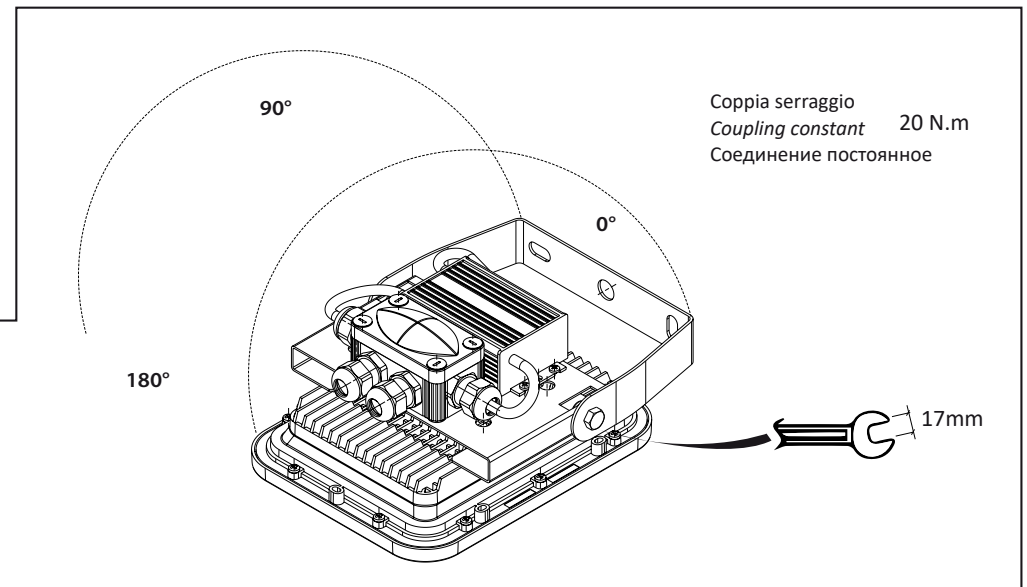
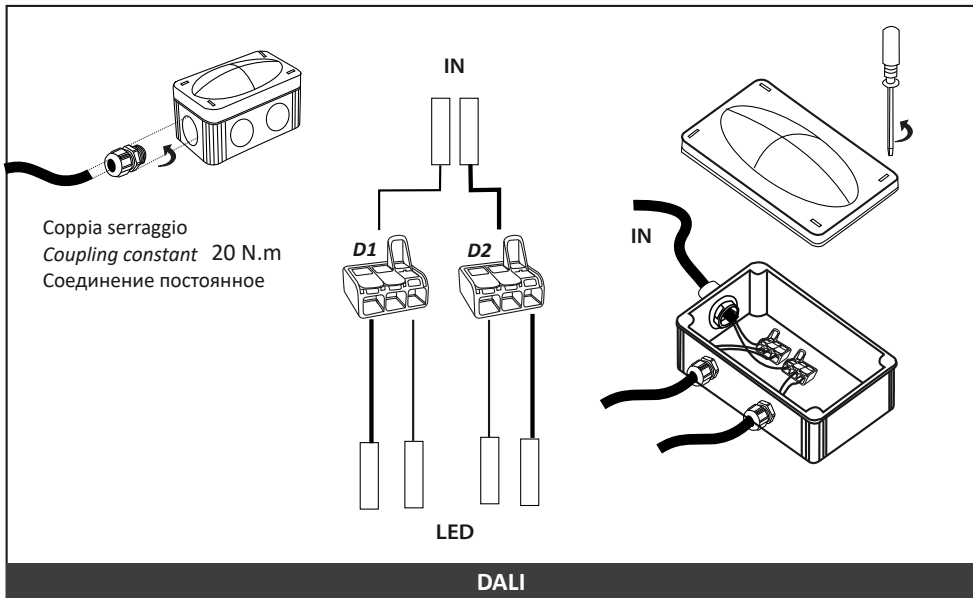
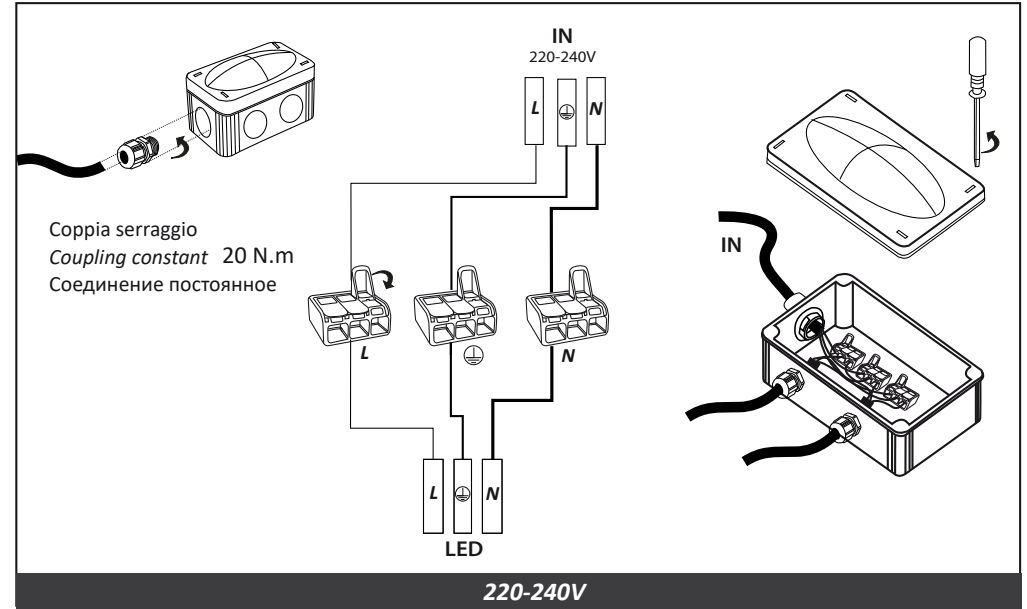
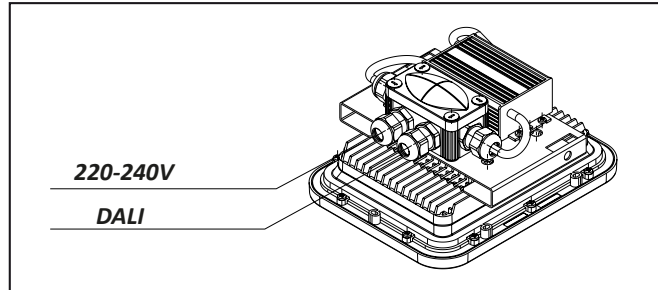
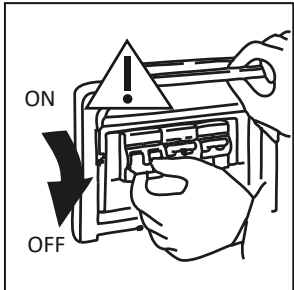
Foglio istruzioni / *Instruction sheet* / ИНСТРУКЦИЯ ПО МОНТ АЖУ



Attenzione / **Attention** / Внимание

Prima di alimentare controllare l'installazione e le connessioni secondo quanto indicato in questo foglio istruzioni
Before powering up, check if the installation and connections are as indicated in this instruction sheet

Перед тем, как кормить, убедитесь, что установка и соединения являются вторыми, когда указано в этом листе инструкции



Accessories available on request | Accessori disponibili a richiesta:

951203.000

Rotating bracket kit
 Kit staffa di rotazione

