

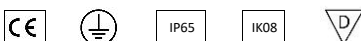
LEDLife

321617.236



MARCHI

Marks



DATI PRODOTTO

Product Data

Tipologia di prodotto / Product type: Plafoniera stagna / Waterproof fitting

Descrizione / Description: LEDLife 120cm 2x12W

Grado di protezione / Degree of protection: IP 65

Protezione agli urti / Impact protection: IK 08 J 5

Temperatura colore / Color temperature: [K] -

Classe di isolamento IEC / IEC Insulation class: I

Temperatura operativa / Operating temperature: [ta°] -35/+45°C

Garanzia standard / Standard warranty: [Anni - Years] 3

Regolazione della luce / Light control: Standard *(1) On-Off

PRESTAZIONI APPARECCHIO

Luminaire Performances

Flusso nominale / Corrente / Nominal flux / Current: Lm - mA -

Consumo nominale / Nominal power: [W] -

Efficienza sorgente LED / LED source efficiency: Lm/W -

Flusso netto / Net flux: [Lm] -

Consumo reale / Total power: [W] -

Efficienza luminosa / Luminous efficiency: [Lm/W] -

Classe Energetica / Energy class (UE reg. 2019/2015): -

Energy class (UE reg. 2019/2015)

STANDARD NORMATIVI

Normative Standards

EN60598-1, EN62471, UNI EN 13032-1:2012, UNI EN 13032-4:2015

MECCANICHE & DIMENSIONI

Mechanics & Dimensions

Dimensioni / Dimensions: [mm] 1260 * 115 85

Peso netto / Net weight: [Kg] 1,33

Dimensioni imballo / Packing dimensions: [mm] 1270 * 120 * 95

Peso lordo / Gross weight: [Kg] 1,53

Volume / Volume: [m³] 0,014

Q.tà prodotti per imballo / Products q.ty per package: [N°] 1

Q.tà imballi per pallet / Packaged q.ty per pallet: [N°] 110

Superficie esposta al vento / Surface exposed to the wind: [m²] F - L -

Interassi di fissaggio staffa / Bracket fixing distance: [mm - Ø] - -

Inclinazione / Tilt angle: [°] -

PRESTAZIONI ELETTRICHE

Power Performances

Alimentazione / Power: -

Tensione / Frequenza / Input Voltage / Frequency: [V] / [Hz] 220 ÷ 240 - 50/60

Corrente di spunto / Inrush current: [230V] - A - µsec

Fattore di potenza / Power factor: [Cosφ] -

Distorsione armonica / Harmonic distortion: [%] -

Protezione alla scarica / Surge protection: [kV] -

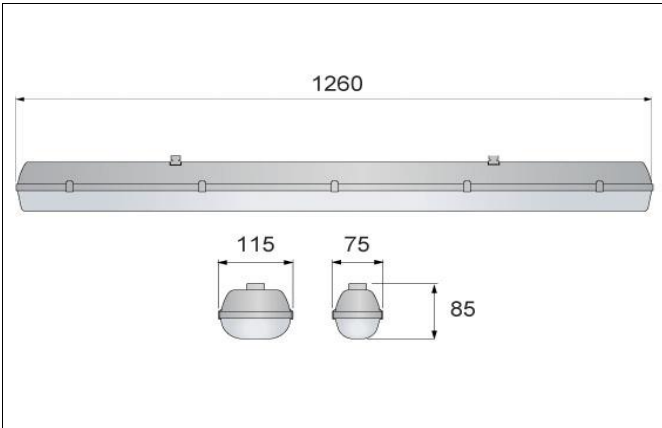
Flicker / Flicker: [%] -

Umidità relativa / Relative humidity: [%] -

321617.236

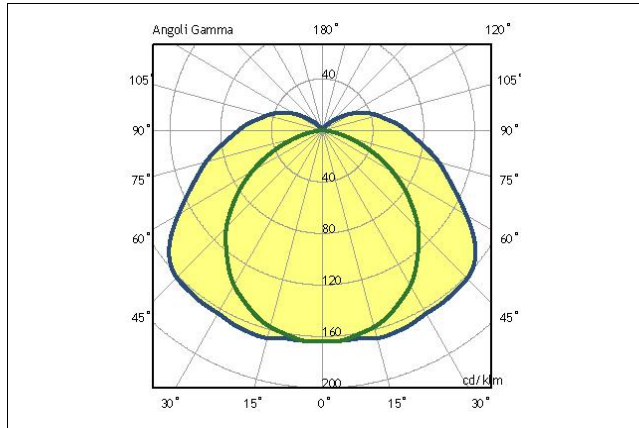
DISEGNO DIMENSIONALE

Dimensional drawing



FOTOMETRIA POLARE

Polar photometry



MATERIALI & FINITURE

Materials & finishing

Corpo Body	ABS
Colore Colour	Grigio / Gray
Verniciatura Painting	-
Diffuser Diffuser	PS
Riflettore Reflector	-
Materiale dell'ottica Optics material	-
Ganci Clips	Acciaio inox / Stainless steel
Guarnizione Gasket	Schiuma poliuretanic / Polyurethane foam
Connessione / Cablaggio Connection / Wiring	Morsetto a vite / Terminal block

SISTEMA OTTICO

Optical System

Distanza di soglia Distance from the lightned object	[cm]	-
Sicurezza fotobiologica Photobiological safety		-
Apertura Fascio Beam opening		120°
Abbagliamento Molesto Unified Glare Rating	[UGR]	< N/A
Efficienza dell'ottica Optics efficiency	%	-
Flusso totale disperso Total lost flux	[%]	-

SORGENTE LUMINOSA

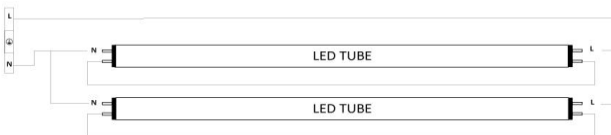
Light source

Tipologia Sorgente Light Source	Tubo LED / LED Tube		
Costruttore / N° / Modello Maker / N° / Model	-	-	-
Indice di resa colore Color Rendering Index	[IRC]	>	80
Uniformità colore Uniformity & Chromaticity	[SDCM]	3 Step mc Adams	840
Vita utile LED Expected lifetimeLife Time LED	-	-	-

DOTAZIONI EXTRA

Available Accessories

Cablaggio Wiring	cod.+PASS	Cablaggio passante Pass through wiring
----------------------------	-----------	---



09/02/2024

A motivo dell'evoluzione tecnologica dei componenti elettronici i dati indicati sono soggetti ad aggiornamento e quindi deve essere richiesti a conferma in fase di ordine. Dimensioni e specifiche soggette a modifiche senza preavviso. C Luce Srl non rilascia alcuna dichiarazione o garanzia sull'accuratezza o completezza delle informazioni. Le informazioni presentate in questo documento sono da utilizzare a scopo informativo e non vincolano alcun contratto commerciale, salvo dove diversamente concordato da C Luce Srl.

A technological evolution of the electronic components reason the data shown is subject to updating and therefore should be asked to confirm when ordering. Dimensions and specifications subject to change without notice.

C Luce Srl does not give any representation or warranty as to the accuracy or completeness of the information included herein and shall not be liable for any action in reliance thereon. The information presented in this document is not intended as any commercial offer and does not form part of any quotation or contract, unless otherwise agreed by C Luce Srl.

